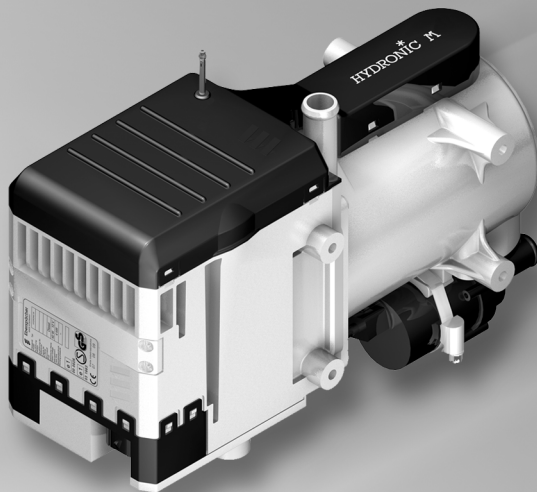


# HYDRONIC M-II

Техническое описание, руководство по монтажу,  
эксплуатации и техническому обслуживанию.



Отопительный прибор	Номер по каталогу	Отопительный прибор	Номер по каталогу
Hydronic M8 биодизель	12 V 25 2470 05 00 00	Hydronic M12	12 V 25 2472 05 00 00
	24 V 25 2471 05 00 00		24 V 25 2473 05 00 00
Hydronic M10	12 V 25 2434 05 00 00		
	24 V 25 2435 05 00 00		

**Автономный водонагревательный прибор,  
работающий на дизельном топливе.**



**Eberspächer**  
A world of comfort

# 1 Введение

## Оглавление

Глава	Название главы	Содержание главы	Страница
1	Введение	<ul style="list-style-type: none"><li>• Оглавление ..... 2</li><li>• Схема данной документации ..... 3</li><li>• Особые формы записи, иллюстрации и пиктограммы ..... 4</li><li>• Сведения для ознакомления перед началом работ ..... 4</li><li>• Установленные законом требования ..... 5, 6</li><li>• Инструкции по технике безопасности при монтаже и эксплуатации ..... 7</li><li>• Предотвращение несчастных случаев ..... 7</li></ul>	
2	Информация о продукте	<ul style="list-style-type: none"><li>• Комплект поставки ..... 8, 9</li><li>• Технические характеристики ..... 10 – 12</li><li>• Габаритные размеры ..... 13</li></ul>	
3	Монтаж	<ul style="list-style-type: none"><li>• Место установки ..... 14</li><li>• Монтаж отопительного прибора с питанием от сети с напряжением в 24 В на транспортном средстве, предназначенном для перевозки опасных грузов согласно предписанию ADR / ADR99 ..... 14</li><li>• Разрешенные места установки ..... 15</li><li>• Монтаж и фиксация ..... 15</li><li>• Заводская табличка ..... 16</li><li>• Подключение к системе охлаждения ..... 17 – 20</li><li>• Отвод отработанных газов ..... 21</li><li>• Подача воздуха в камеру сгорания ..... 22</li><li>• Подача топлива ..... 23 – 27</li></ul>	
4	Эксплуатация и функционирование	<ul style="list-style-type: none"><li>• Указание по эксплуатации ..... 28</li><li>• Первоначальный ввод в эксплуатацию ..... 28</li><li>• Важные советы по эксплуатации ..... 28</li><li>• Техническое описание ..... 28</li><li>• Настройка систем управления и безопасности / АВТ ВЫКЛ ..... 29</li></ul>	
5	Электрооборудование	<ul style="list-style-type: none"><li>• Проводной монтаж отопительного прибора ..... 30</li><li>• Спецификация монтажных схем ..... 31, 33, 35</li><li>• Монтажные схемы находятся в конце данной документации ..... 32, 34, 36 – 39</li></ul>	
6	Неисправности Обслуживание Сервис	<ul style="list-style-type: none"><li>• При возможных неисправностях проверьте следующие пункты ..... 40</li><li>• Устранение неисправностей ..... 40</li><li>• Указания по техобслуживанию ..... 40</li><li>• Сервис ..... 40</li></ul>	
7	Экология	<ul style="list-style-type: none"><li>• Сертификация ..... 41</li><li>• Утилизация ..... 41</li><li>• Сертификат соответствия ЕЭС ..... 41</li></ul>	
8	Обозначения	<ul style="list-style-type: none"><li>• Указатель ключевых слов заглавий ..... 42, 43</li><li>• Перечень сокращений ..... 43</li></ul>	



# 1 Введение

---

## Схема данной документации

Данная документация содержит всю важную информацию по отопительному прибору, необходимую персоналу монтажных мастерских при его установке и потребителю при его эксплуатации.

Для ускорения поиска информации документация разбита на 8 глав.

### 1 Введение

Здесь находится важная вводная информация по монтажу отопительного прибора, а также по структуре данной документации.

### 2 Информация о продукте

Здесь содержится информация по комплекту поставки, техническим характеристикам и габаритам отопительного прибора.

### 3 Монтаж

Здесь содержится важная информация и рекомендации по монтажу отопительного прибора.

### 4 Эксплуатация и функционирование

Здесь содержится информация по эксплуатации и функционированию отопительного прибора.

### 5 Электрооборудование

Здесь содержится информация по электронике и электронным компонентам отопительного прибора.

### 6 Неисправность / Техобслуживание / Сервис

Здесь содержится информация по возможным неисправностям, их устранению, техобслуживанию и связи с сервисной службой.

### 7 Экология

Здесь содержится информация по сертификации, утилизации и сертификату соответствия ЕЭС.

### 8 Обозначения

Здесь содержится указатель ключевых слов заглавий и перечень сокращений.

# 1 Введение

## Особые способы записи, иллюстрации и пиктограммы

В данной документации содержание по разным темам выделяется при помощи специальных способов записи и пиктограмм.

Значение и соответствующие действия демонстрируются на следующих примерах.

## Особые способы записи и изложения материала

Точка (•) обозначает перечисление после вводного тезиса.

Если после точки стоит дефис (–), то это перечисление относится к данной точке.

## Пиктограммы



### Предписание!

Данная пиктограмма с надписью „Предписание“ обозначает ссылку на правовое положение. Несоблюдение данного предписания ведет к прекращению действия типового разрешения на эксплуатацию отопительного прибора и отказу в предоставлении услуг и гарантий со стороны компании J. Eberspächer GmbH & Co. KG.



### Опасно!

Эта пиктограмма с пометкой „Опасно!“ обозначает опасность, угрожающую здоровью и жизни.

Несоблюдение данного указания при определенных условиях может привести к серьезным последствиям для здоровья и жизни людей.



### Внимание!

Данная пиктограмма с пометкой „Внимание!“ указывает на опасность для человека и / или продукта.

Несоблюдение данного указания может привести к последствиям для здоровья людей и / или повреждению прибора.

### Обратить внимание!

Данное указание отсылает к рекомендациям по использованию и полезным советам по монтажу отопительного прибора.

## Сведения для ознакомления перед началом работ

### Сфера применения отопительного прибора

Автономный водонагревательный прибор с учетом его тепловой мощности предназначен для установки на следующих транспортных средствах:

- Транспортные средства всех видов
- Строительные машины
- Сельскохозяйственные машины
- Лодки, суда и яхты

### Обратить внимание!

- Разрешается установка отопительного прибора на транспортных средствах, предназначенных для перевозки опасных грузов согласно предписанию ADR.
- Для транспортных средств класса M<sub>2</sub> и M<sub>3</sub> (транспортные средства для перевозки людей/ автобусы) установка отопительных приборов в салонах для перевозки людей (более 8 посадочных мест) не разрешается.
- Для транспортных средств класса M<sub>1</sub> (транспортные средства для перевозки людей/ легковые автомобили) и класса N (грузовые транспортные средства) установка отопительных приборов в кабине водителя или в салоне для пассажиров не разрешается.

Вследствие своего функционального назначения отопительный прибор **не** разрешается использовать в следующих целях:

- Длительная непрерывная эксплуатация, напр., для подогрева и обогрева:
  - жилых помещений
  - гаражей
  - строительных вагончиков, дачных домов и охотничьих домиков
  - барж, используемых для жилья, и т.д.



### Внимание!

**Инструкция по технике безопасности в отношении сферы применения и назначения**

- Отопительный прибор должен эксплуатироваться и использоваться только для целей, указанных производителем, с учетом содержащейся в сопроводительной документации к каждому отопительному прибору информации.



# 1 Введение

## Установленные законом требования

Для установки на автомобилях для отопительного прибора Федеральное автотранспортное ведомство выдает „Типовое разрешение ЕЭС“ и „Типовое разрешение по электромагнитной совместимости“ со следующими обозначениями типового разрешения, наносимыми на заводскую табличку отопительного прибора.

Hydronic M      ЕЭС-e100 0215

EMV-e1035075



### Предписание!

**Директива 2001 / 56 / EG Европейского Парламента и Евросвета**

#### • Место расположения отопительного прибора

- Элементы конструкции и другие детали, находящиеся вблизи отопительного прибора, должны быть защищены от чрезмерного нагрева или возможного попадания на них топлива или смазочного материала.
- Сам отопительный прибор при перегреве не должен создавать опасность возникновения пожара. Данное требование считается выполненным, если при установке соблюдено достаточное расстояние до всех деталей, обеспечена соответствующая вентиляция и использованы безопасные в пожарном отношении материалы или теплозащитные экраны.
- На автомобилях классов  $M_2$  и  $M_3$  установка отопительных приборов в пассажирском салоне запрещена. В любом случае необходима установка в непроницаемом кожухе, причем обязательно соблюдение всех вышеприведенных требований.
- Заводская табличка или данные с нее при установке отопительного прибора на автомобиле должны размещаться таким образом, чтобы их можно было легко прочесть.
- При установке отопительного прибора необходимо выполнять все необходимые меры предосторожности, чтобы максимально исключить возможность травмирования людей или повреждения перевозимых предметов.

#### • Подача топлива

- Горловина залива топлива не должна располагаться в пассажирском салоне и должна быть герметично закрыта крышкой, чтобы исключить возможность разлива топлива.
- Для отопительных приборов, работающих на жидком топливе, с подачей топлива, отделенной от топливной системы автомобиля, необходимо четко обозначить вид топлива и заливную горловину.
- На заливную горловину нужно нанести напоминание о необходимости отключения отопительного прибора перед его заправкой.

#### • Выхлопная система

- Выхлопной патрубок должен быть расположен таким образом, чтобы исключить попадание выхлопных газов внутрь автомобиля через систему вентиляции, каналы подачи теплого воздуха или оконные отверстия.

#### • Подача воздуха в камеру сгорания

- Воздух в камеру сгорания отопительного прибора не должен подаваться из пассажирского салона автомобиля.
- Впускное отверстие канала подачи воздуха должно быть расположено таким образом, чтобы исключить его блокирование посторонними предметами.

#### • Индикация рабочего режима

- Хорошо различимая индикация рабочего режима в поле зрения водителя должна информировать о том, включен или выключен отопительный прибор.

# 1 Введение

## § Предписания

**Дополнительные предписания для отдельных автомобилей, обозначенных в директиве 94 / 55 / EG (типовые правила ADR)**

### Сфера применения

Данное приложение относится к автомобилям, в отношении которых действуют особые предписания директивы 94 / 55 / EG для отопительных приборов внутреннего сгорания и их монтажа.

### Ключевые понятия

В данном приложении используются обозначения автомобилей «EX / II»; «EX / III»; „AT“; „FL» и «OX» в главе 9.1 приложения В директивы 94 / 55 / EG.

### Технические инструкции

**Общие предписания (автомобили EX / II, EX / III, AT, FL и OX)**

#### Защита от нагревания и воспламенения

Нагревательные приборы и магистрали отвода выхлопных газов должны быть сконструированы, проложены, защищены или закрыты таким образом, чтобы исключить любой риск нагрева или воспламенения груза. Это предписание считается выполненным, если топливный бак и система отвода выхлопных газов прибора соответствуют предписания в п.п. 3.1.1.1 и 3.1.1.2. Соблюдение этих предписаний необходимо проверять на полностью готовом к эксплуатации автомобиле.

#### Топливный бак

Топливный бак отопительного прибора должен отвечать следующим требованиям:

- в случае утечки топлива должно стекать на пол, не попадая на горячие детали автомобиля или на перевозимый груз;
- топливный бак с бензином должен иметь предохранительное устройство обратного удара пламени в заливном отверстии или герметичную пробку.

#### Расположение системы отвода и трубопроводов выхлопных газов

Система отвода и отводящие трубопроводы выхлопных газов должны быть проложены или защищены таким образом, чтобы исключить возможность опасного нагревания или воспламенения груза. Располагающиеся непосредственно под топливным баком (дизельное топливо) детали системы отвода выхлопных газов должны находиться от него на расстоянии 100 мм или быть закрыты теплозащитным экраном.

#### Запуск отопительного прибора

Отопительный прибор разрешается запускать только вручную. Использовать автоматический запуск при помощи программируемого выключателя не допускается.

#### Автомобили EX / II и EX / III

Запрещается использовать газовые отопительные приборы.

#### Автомобили FL

Отопительные приборы должны выключаться как минимум следующими способами:

- а) отключение вручную из водительской кабины;
- б) выключение двигателя автомобиля; в таком случае отопительный прибор должен затем включаться вручную;
- с) включение встроенного насоса подачи опасных грузов на грузовом автомобиле.

#### Инерционный выбег отопительного прибора

Допускается инерционный выбег выключенного отопительного прибора. В случаях, обозначенных буквами б) и с) в разделе «Автомобили FL», подача воздуха в камеру сгорания должна прерываться после инерционного выбега продолжительностью не более 40 секунд при помощи соответствующих мер. Разрешается использовать только такие отопительные приборы, теплообменник которых не будет поврежден при сокращении продолжительности инерционного выбега до 40 секунд.

### Обратить внимание!

- Соблюдение правовых предписаний, дополнительных указаний и инструкций по технике безопасности является непременным условием предоставления гарантии и права на выставление претензий на возмещение ущерба. При несоблюдении правовых предписаний и инструкций по технике безопасности, а также при выполнении ремонта не имеющим допуска персоналом даже с использованием оригинальных запасных частей действие гарантии прекращается, и компания J. Eberspacher GmbH & Co. KG снимает с себя всякую ответственность в отношении возможного ущерба.
- Последующий монтаж отопительного прибора необходимо выполнять в соответствии с данным руководством по монтажу.
- Правовые предписания обязательны к исполнению и также должны исполняться и в тех странах, в которых не существует специальных предписаний.
- При установке отопительного прибора на транспортных средствах, которые не подпадают под действие Правил допуска транспортных средств к движению (напр., суда), необходимо соблюдать специальные действующие в таких случаях предписания и инструкции по монтажу.
- При установке отопительного прибора на специальных автомобилях необходимо соблюдать действующие в отношении таких автомобилей предписания.
- Другие требования по установке приведены в соответствующих разделах руководства по монтажу.



# 1 Введение

## Инструкции по технике безопасности при монтаже и эксплуатации



### Опасно!

#### Опасность травмирования, ожога и отравления!

- Перед началом всех работ отключить от цепи аккумуляторную батарею.
- Перед проведением работ с отопительным прибором выключить его и дождаться, пока не остынут все горячие детали.
- Запрещается эксплуатировать отопительный прибор в закрытых помещениях, например, в гаражах или на закрытой стоянке.



### Внимание!

#### Инструкции по технике безопасности при монтаже и эксплуатации!

- Монтаж и ремонт (в том числе и по гарантии) отопительного прибора может выполняться только имеющим допуск компании-производителя установщиком согласно предписаниям данной документации, в определенных случаях - согласно специальным монтажным правилам.
- Выполнение ремонтных работ с привлечением не имеющих допуска организаций и / или с использованием неоригинальных запасных частей является источником опасности и поэтому не допускается; последствием этого является прекращение действия типового разрешения отопительного прибора и, следовательно, отзыв разрешения на эксплуатацию транспортного средства.
- Запрещается выполнение следующих действий:
  - Изменение конструкции деталей, подвергающихся термическому воздействию.
  - Использование не одобренных компанией J. Eberspacher GmbH & Co. KG деталей сторонних производителей.
  - Отклонение от правовых предписаний, требований техники безопасности и / или эксплуатационных нормативов, содержащихся в данном руководстве по эксплуатации, при монтаже или эксплуатации. В особенности это относится к электропроводке, системе подачи топлива, системе подачи воздуха в камеру сгорания и выхлопной системе.
- При монтаже или ремонте разрешается использовать только оригинальные принадлежности или оригинальные запасные части.
- Для управления отопительным прибором разрешается использовать только одобренные компанией Eberspacher элементы управления. Использование других элементов управления

может стать причиной неправильного срабатывания.

- Перед переустановкой отопительного прибора на другой автомобиль промыть его водопроводящие каналы чистой водой.
- При выполнении на транспортном средстве электросварочных работ для защиты блока управления необходимо снять клемму с плюсового вывода аккумуляторной батареи и замкнуть ее на массу.
- Запрещается эксплуатация отопительного прибора в таких местах, где в атмосфере могут содержаться воспламеняющиеся пары или пыль, напр., если вблизи располагается
  - топливный склад
  - угольный склад
  - дровяной склад
  - зернохранилище и т.п.
- При заправке необходимо отключать отопительный прибор.
- Монтажный отсек для отопительного прибора, за исключением его установки в защитном кожухе и т.п., не предназначен для хранения каких-либо предметов и должен быть свободным. Вблизи отопительного прибора или на нем ни в коем случае не должны храниться или транспортироваться запасные канистры с топливом, емкости с маслом, аэрозольные и газовые баллоны, ветошь, одежда, бумага и т.д.
- Вышедшие из строя предохранители должны заменяться только на предохранители с аналогичным сопротивлением.
- При обнаружении утечки топлива из топливной системы отопительного прибора (разгерметизация) обратиться за устранением неисправности в авторизованный сервисный центр.
- Использовать только рекомендованные производителем виды охлаждающей жидкости, см. руководство по эксплуатации автомобиля. Добавление нерекондованной охлаждающей жидкости может привести к выходу из строя двигателя и отопительного прибора.
- Запрещается преждевременная остановка инерционного выбега отопительного прибора путем использования разъединителя аккумуляторной батареи, за исключением аварийного выключения.

### Предотвращение несчастных случаев

Всегда необходимо выполнять общепринятые правила по предотвращению несчастных случаев и соблюдать соответствующие нормативы по охране труда.

## 2 Информация о продукте

### Комплект поставки

Количество /

Название

Номер по каталогу

1	Hydronic M8 биодизель		
		12 В	25 2470 05 00 00
		24 В	25 2471 05 00 00

Дополнительно

необходимо заказывать:

1	Универсальный монтажный комплект	25 2435 80 00 00
1	Элемент управления*	–

1	Hydronic M10		
		12 В	25 2434 05 00 00
		24 В	25 2435 05 00 00

Дополнительно

необходимо заказывать:

1	Универсальный монтажный комплект	25 2435 80 00 00
1	Элемент управления*	–

1	Hydronic M12		
		12 В	25 2472 05 00 00
		24 В	25 2473 05 00 00

Дополнительно

необходимо заказывать:

1	Универсальный монтажный комплект	25 2435 80 00 00
1	Элемент управления*	–

\* Элементы управления см. в прайс-листе или каталоге дополнительного оборудования.

#### Обратить внимание!

- Для автомобилей, которые используются для перевозки опасных грузов, дополнительно требуется кабельный жгут, номер по каталогу 25 2435 80 06 00.
- Если для установки необходимы дополнительные детали, см. каталог дополнительного оборудования.

### Спецификация деталей к иллюстр. „Комплект поставки“ на стр. 9

#### Комплект поставки отопительного прибора Hydronic M8, биодизель

Рис. №	Название
1	Отопительный прибор
2	Дозировочный насос
21	Труба, Ш 6 x 1,6 м
22	Переходник, Ш 3,5 x 3 (2 шт.)
–	Шланговый хомут Ш 10, (4 шт.)

#### Комплект поставки отопительного прибора Hydronic M10 / M12

Рис. №	Название
1	Отопительный прибор
2	Дозировочный насос

#### Комплект поставки универсального монтажного комплекта

Рис. №	Название
3	Реле 12 / 24 В
4	Выхлопной глушитель
5	Кабельный жгут для отопительного прибора
6	Держатель отопительного прибора
7	Гибкая выхлопная труба
8	Ленты для кабельного монтажа (10 шт.)
9	Труба, Ш 6 x 1,5 м
10	Шланг, Ш 5 x 3,5 м
11	Труба, Ш 4 x 1,6 м
12	Шланг, Ш 3,5 x 3,10 м
13	Впускной шумоглушитель
14	Шланг для воды
15	Шланг для воды
16	Кабельный стренг дозирующего насоса
17	Кабельный стренг вентилятора
18	Гофрированная труба, внутренний диаметр Ш 10 мм, длина 2 м
19	Втулка
20	Держатель
–	Мелкие детали

#### Кабельные стренги

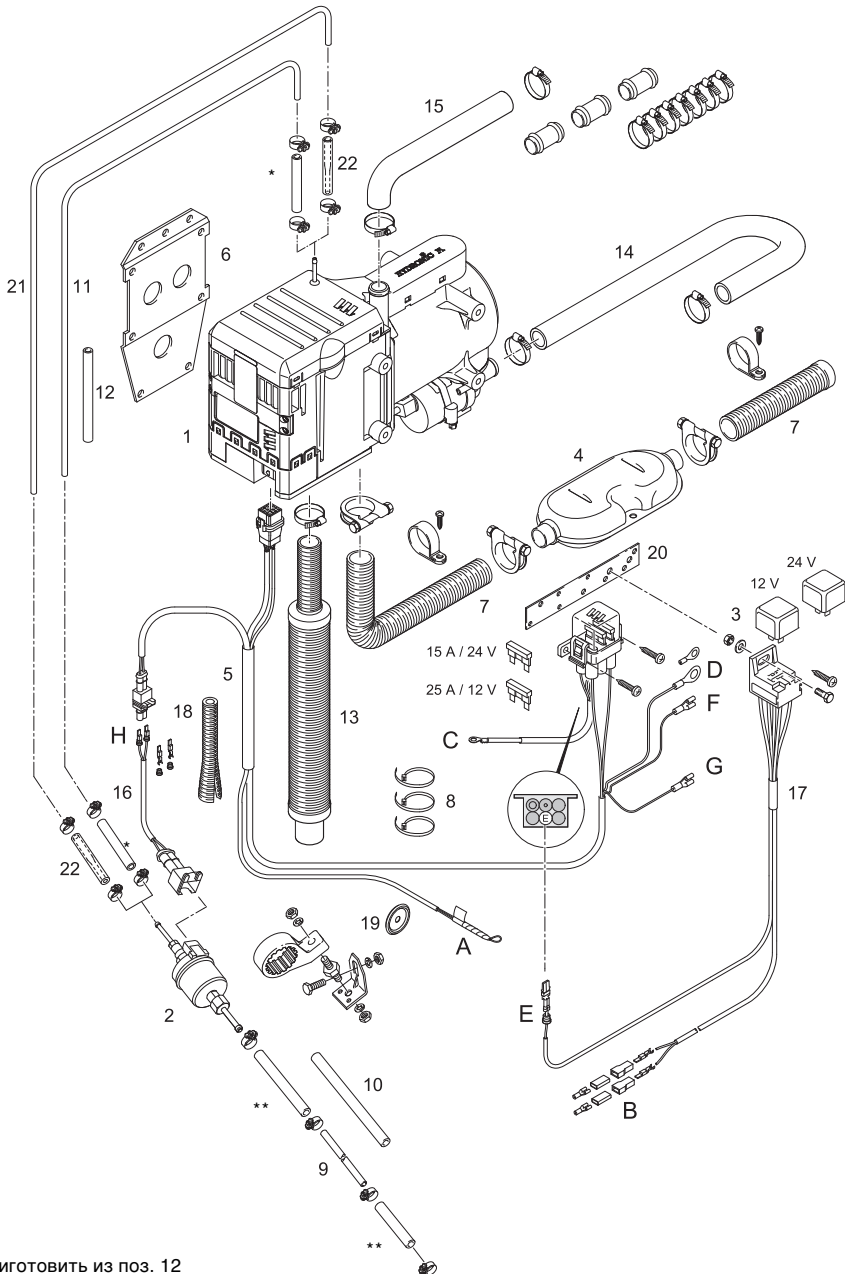
- A Кабельный стренг «Элементы управления»
- B Кабельный стренг «Управление вентилятора»
- C Плюсовой кабель
- D Минусовой кабель
- E Подключение плюсового кабеля реле вентилятора на предохранительном выключателе
- F Подключение к реле вентилятора, клемма 85 (1-полюсная, коричневый)
- G Подключение к реле вентилятора, клемма 86 (1-полюсная, красный / желтый)
- H Подключение дозирующего насоса





## 2 Информация о продукте

### Комплект поставки



\* приготовить из поз. 12


\*\* приготовить из поз. 10

## 2 Информация о продукте

### Технические характеристики

Тип отопительного прибора	Hydronic M-II			
отопительный прибор	Hydronic M8 биодизель			
Конструкция	D 8 W			
Теплоноситель	Смесь воды и антифриза (50% воды, 50% антифриза)			
Регулирование теплового потока	Мощность	Высокая	Средняя	Малая
Тепловой поток (Вт) <small>Данные при эксплуатации на дизельном топливе. При эксплуатации на биотопливе на основе жирнокислых сложных метиловых эфиров теплоотдача может снижаться на 15%.</small>	8000	5000	3500	1500
Расход топлива (л/ч)	0,9	0,65	0,40	0,18
Потребляемая электрическая мощность (Вт) в режиме эксплуатации	55	80	48	36
	при запуске – через 25 с			
	в ходе выполнения команды „ВЫКЛ“			
Номинальное напряжение	12 В		24 В	
Рабочий диапазон				
• Нижняя граница напряжения: Встроенная в блок управления защита от минимального напряжения отключает отопительный прибор при достижении границы напряжения.	10 В		20 В	
• Верхняя граница напряжения: Встроенная в блок управления защита от перенапряжений отключает отопительный прибор при достижении границы напряжения.	15 В		30 В	
Допустимое рабочее давление	до 2,0 Атм			
Производительность водяного насоса при 0,14 Атм	1400 л/ч			
Минимальная пропускная способность отопительного прибора по воде	500 л/ч			
Топливо См. также „Качество топлива для отопительных приборов, работающих на дизельном топливе“, стр. 27.	Дизельное топливо – торгового качества (DIN EN 590) Жирнокислые сложные метиловые эфиры – для дизельных двигателей согл. DIN EN 14 214			
Допустимая температура окружающей среды отопительный прибор / блок управления	дизель	от –40°С до +80°С	в отключенном состоянии	
	жирнокислые сложные метиловые эфиры	от –8°С до +80°С	от –40°С до +88°С	
	дозировочный насос	от –40°С до +50°С	от –40°С до +88°С	
	жирнокислые сложные метиловые эфиры	от –8°С до +50°С	от –40°С до +88°С	
Уровень защиты от радиопомех	5 согл. DIN EN 55025			
Вес с блоком управления и водяным насосом, без дозирующего насоса	ок. 6,2 кг			

#### Обратить внимание!

 **Внимание!**  
**Указание по технике безопасности кас. технических характеристик**  
 Необходимо учитывать технические характеристики, так как в противном случае возможны отказы в работе.

Приведенные технические характеристики указаны без задания граничных значений с обычными для отопительных приборов допусками  $\pm 10\%$  для номинального напряжения,  $20\text{ }^{\circ}\text{C}$  для температуры окружающей среды и высоты над уровнем моря в районе г. Эсслинген.



## 2 Информация о продукте

### Технические характеристики

		<b>Hydronic M-II</b>			
Тип отопительного прибора		Hydronic M10			
отопительный прибор		Hydronic M10			
Конструкция		D 10 W			
Теплоноситель		Смесь воды и антифриза (50% воды, 50% антифриза)			
Регулирование теплового потока		Мощность	Высокая	Средняя	Малая
Тепловой поток (Вт)		9500	8000	3500	1500
Расход топлива (л/ч)		1,2	0,9	0,4	0,18
Потребляемая электрическая мощность (Вт)					
в режиме эксплуатации		86	60	39	35
при запуске – через 25 с		120			
в ходе выполнения команды „ВЫКЛ“		32			
Номинальное напряжение		12 В		24 В	
Рабочий диапазон					
• Нижняя граница напряжения: Встроенная в блок управления защита от минимального напряжения отключает отопительный прибор при достижении границы напряжения.		10 В		20 В	
• Верхняя граница напряжения: Встроенная в блок управления защита от перенапряжений отключает отопительный прибор при достижении границы напряжения.		15 В		30 В	
Допустимое рабочее давление		до 2,0 Атм			
Производительность водяного насоса при 0,14 Атм		1400 л/ч			
Минимальная пропускная способность отопительного прибора по воде		500 л/ч			
Топливо					
См. также „Качество топлива для отопительных приборов, работающих на дизельном топливе“, стр. 27.		Дизельное топливо – торгового качества (DIN EN 590)			
Допустимая температура окружающей среды					
отопительный прибор / блок управления		в рабочем режиме от –40°С до +80 °С		в отключенном состоянии от –40°С до +88 °С	
дозировочный насос		от –40°С до +50 °С		от –40°С до +88 °С	
Уровень защиты от радиопомех		5 согл. DIN EN 55025			
Вес с блоком управления и водяным насосом, без дозирующего насоса		ок. 6,2 кг			



#### Внимание!

**Указание по технике безопасности кас. технических характеристик**

Необходимо учитывать технические характеристики, так как в противном случае возможны отказы в работе.

#### Обратить внимание!

Приведенные технические характеристики указаны без задания граничных значений с обычными для отопительных приборов допусками  $\pm 10\%$  для номинального напряжения, 20 °С для температуры окружающей среды и высоты над уровнем моря в районе г. Эсслинген.

## 2 Информация о продукте

### Технические характеристики

Тип отопительного прибора	<b>Hydronic M-II</b>					
отопительный прибор	Hydronic M10					
Конструкция	D 10 W					
Теплоноситель	Смесь воды и антифриза (50% воды, 50% антифриза)					
Регулирование теплового потока	Мощность	Высокая	Средство1	Средство2	Средство3	Малая
Тепловой поток (Вт)	12000	9500	5000	3500	1500	1200
Расход топлива (л/ч)	1,5	1,2	0,65	0,40	0,18	0,15
Потребляемая электрическая мощность (Вт)	в режиме эксплуатации					
	132	86	46	39	35	34
	при запуске – через 25 с					
в ходе выполнения команды „ВЫКЛ“						
120						
32						
Номинальное напряжение	12 В			24 В		
Рабочий диапазон	10 В			20 В		
• Нижняя граница напряжения: Встроенная в блок управления защита от минимального напряжения отключает отопительный прибор при достижении границы напряжения.						
• Верхняя граница напряжения: Встроенная в блок управления защита от перенапряжений отключает отопительный прибор при достижении границы напряжения.	15 В			30 В		
Допустимое рабочее давление	до 2,0 Атм					
Производительность водяного насоса при 0,14 Атм	1400 л/ч					
Минимальная пропускная способность отопительного прибора по воде	500 л/ч					
Топливо	Дизельное топливо – торгового качества (DIN EN 590)					
См. также „Качество топлива для отопительных приборов, работающих на дизельном топливе“, стр. 27.						
Допустимая температура окружающей среды отопительный прибор / блок управления	в рабочем режиме			в отключенном состоянии		
	от -40°C до +80 °C			от -40°C до +88 °C		
дозировочный насос	от -40°C до +50 °C			от -40°C до +88 °C		
Уровень защиты от радиопомех	5 согл. DIN EN 55025					
Вес с блоком управления и водяным насосом, без дозирующего насоса	ок. 6,2 кг					



#### Внимание!

**Указание по технике безопасности кас. технических характеристик**

Необходимо учитывать технические характеристики, так как в противном случае возможны отказы в работе.

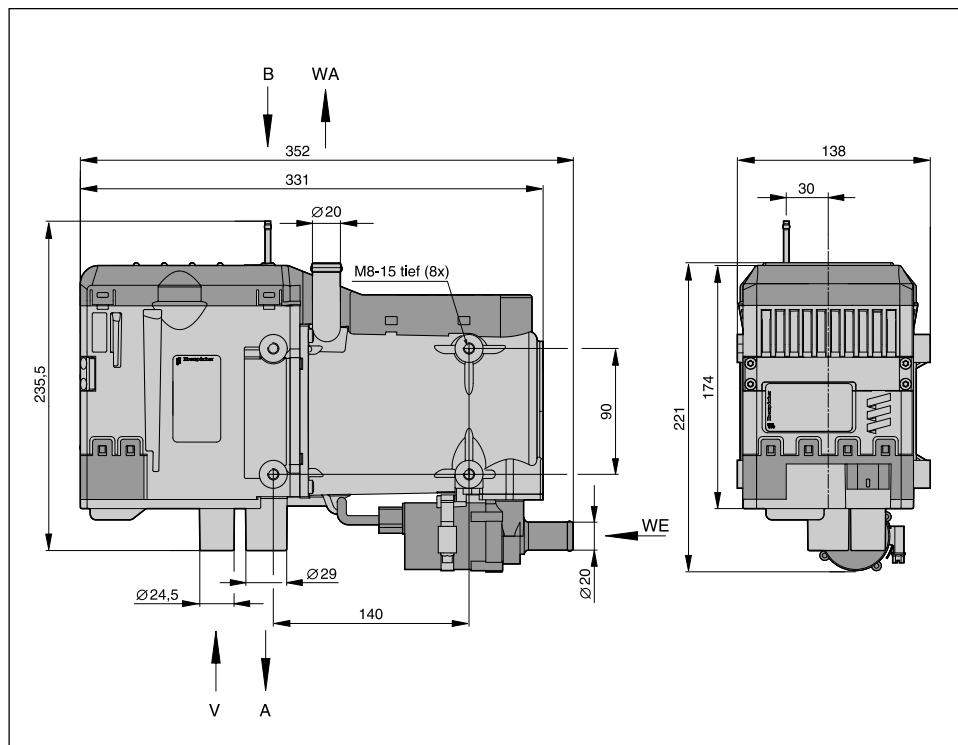
#### Обратить внимание!

Приведенные технические характеристики указаны без задания граничных значений с обычными для отопительных приборов допусками  $\pm 10\%$  для номинального напряжения,  $20\text{ °C}$  для температуры окружающей среды и высоты над уровнем моря в районе г. Эсслинген.

## 2 Информация о продукте



### Габаритные размеры



- A Выхлопные газы
- B Топливо
- V Воздух, подаваемый в камеру сгорания
- WA Выпуск воды
- WE Впуск воды

### 3 Монтаж

#### Место установки

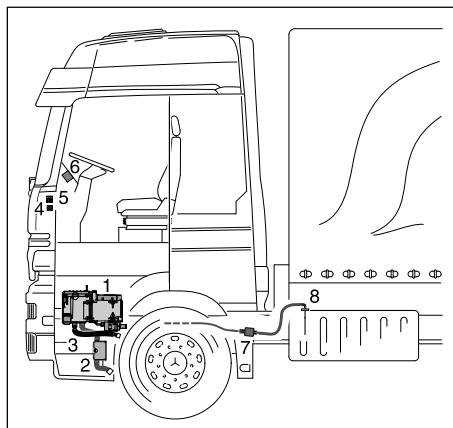
Местом монтажа отопительного прибора является моторный отсек.

Отопительный прибор следует устанавливать ниже минимального уровня охлаждающей жидкости (расширительный бачок, радиатор, теплообменник автомобиля), чтобы деаэрация теплообменника отопительного прибора и водяного насоса могла выполняться автоматически.

#### Обратить внимание!

- На грузовых автомобилях водоподогреватель рекомендуется устанавливать под водительской кабиной возле двигателя на раме.
- Соблюдайте предписания и инструкции по технике безопасности к данной главе на стр. 4 – 7.
- Предложения по установке в руководстве по монтажу приводятся в качестве примеров. Возможны и другие места установки, если они отвечают приводимым в данном руководстве по монтажу требованиям.
- Другая информация по монтажу (напр., для лодок и судов) предоставляется производителем по запросу.
- Соблюдать указания по местам установки, а также рабочую температуру и температуру складского хранения.

#### Пример установки отопительного прибора на грузовом автомобиле



- 1 Отопительный прибор
- 2 Выхлопная труба с глушителем
- 3 Впускной шумоглушитель
- 4 Реле вентилятора
- 5 Держатель (плавкой вставки) предохранителя
- 6 Элемент управления
- 7 Дозирующий насос
- 8 Подключение к топливному баку

#### Монтаж отопительного прибора с питанием от сети с напряжением в 24 В на транспортном средстве, предназначенном для перевозки опасных грузов согласно предписанию ADR

Для установки отопительного прибора на автомобилях, предназначенных для перевозки опасных грузов, необходимо дополнительно выполнить предписания ADR.

При выполненном соответствующим образом проводном монтаже отопительный прибор соответствует требованиям ADR, см. «Дополнительные предписания», стр. 6, «Управляющие и предохранительные устройства», стр. 29 и «Монтажные планы» на стр. 34 и 39.

Подробная информация по предписаниям ADR находится в информационном листке с номером тиража 25 2161 95 15 80.

### 3 Монтаж



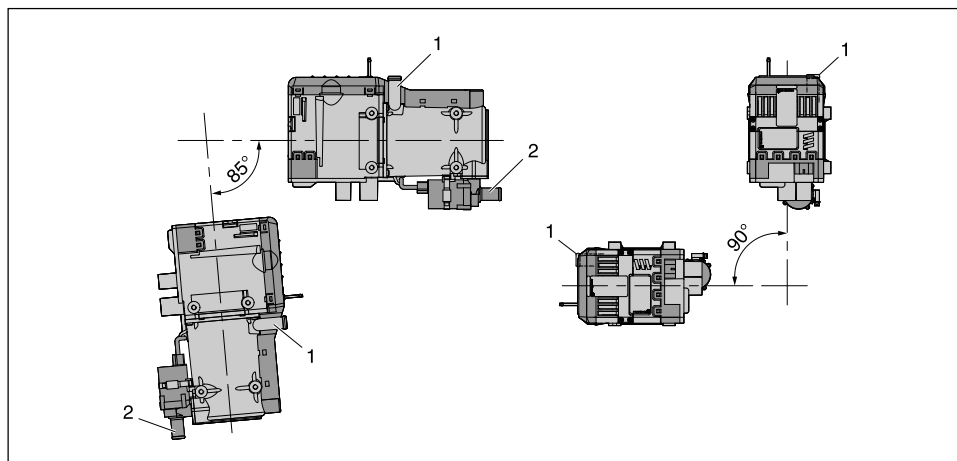
#### Разрешенные места установки

Рекомендуется устанавливать отопительный прибор в стандартном положении, т.е., горизонтально, выхлопным патрубком вниз. В зависимости от монтажных условий установку можно выполнять с допустимыми отклонениями, см. схему. В режиме обогрева положение

отопительного прибора может отклоняться от стандартного или максимально допустимого до  $+15^\circ$  на короткое время во всех направлениях. Эти отклонения, вызываемые перемещением автомобиля, никоим образом не влияют на работу отопительного прибора.

#### Стандартное положение с допустимыми отклонениями

- Отклонение от стандартного положения на угол до  $85^\circ$  вниз – водоотводящий патрубок отопительного прибора расположен горизонтально. Патрубок подачи воды водяного насоса должен смотреть вниз.
- Отклонение от стандартного положения на угол до  $90^\circ$  влево относительно продольной оси – водоотводящий патрубок отопительного прибора расположен на верхнем краю отопительного прибора и смотрит влево.

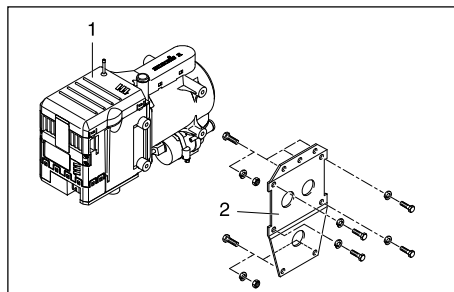


- 1 Водовыпускной патрубок отопительного прибора
- 2 Патрубок подачи воды отопительного прибора

#### Монтаж и фиксация

Прикрепите держатель прибора при помощи 4-х винтов М8 и 4-х пружинных шайб из монтажного комплекта к отопительному прибору (момент затяжки  $12 \pm 0,5$  Нм).

Закрепите отопительный прибор и смонтированный держатель прибора при помощи 5 винтов М8 с шестигранной головкой, 5 пружинных шайб и 5 гаек М8 в подходящем месте в автомобиле (момент затяжки  $12 \pm 0,5$  Нм).



- 1 Отопительный прибор
- 2 Держатель прибора

### 3 Монтаж

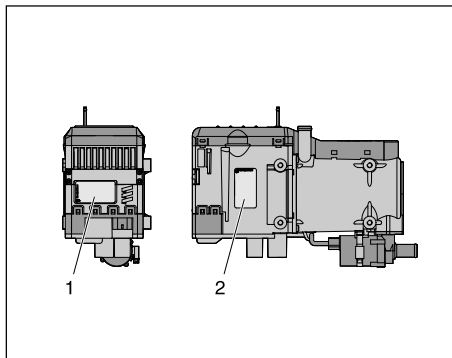
#### Заводская табличка

Заводская табличка спереди и вторая заводская табличка (дубликат) закреплены сбоку на блоке управления / блоке нагнетателя.

При необходимости табличку-дубликат можно закрепить на другом месте на отопительном приборе или на хорошо видимом месте возле него.

#### Обратить внимание!

Соблюдайте предписания и инструкции по технике безопасности к данной главе на стр. 5.



- 1 Заводская табличка
- 2 Заводская табличка (дубликат)





#### Подключение к системе охлаждения

Подключение отопительного прибора к контуру циркуляции охлаждающей жидкости производится через шланг подачи жидкости от двигателя к теплообменнику, причем возможны три варианта установки.

Варианты установки описываются на стр. 16 – 18.



#### **Опасно!**

#### **Опасность травмирования и ожога!**

Охлаждающая жидкость и элементы системы охлаждения нагреваются до высокой температуры.

- Прокладывайте и крепите элементы водяного контура таким образом, чтобы исключить возможность травмирования людей и животных или повреждения термочувствительных материалов вследствие излучения / касания.
- Перед проведением работ с контуром системы охлаждения выключить отопительный прибор и дождаться полного остывания всех конструктивных элементов либо надеть защитные перчатки.

#### **Обратить внимание!**

- При установке отопительного прибора учитывайте направление подачи в контуре циркуляции охлаждающей жидкости.
- Перед подключением к системе охлаждения залить в отопительный прибор и водяные шланги охлаждающую жидкость.
- Водяные шланги прокладывайте без перегибов и по возможности с повышением уровня.
- При прокладке водяных шлангов обеспечить достаточное расстояние до горячих деталей автомобиля.
- Все водяные шланги / водяные трубы защитить от перетирания и высоких температур.
- Все шланговые соединения застраховать при помощи шланговых хомутов (момент затяжки = 1,5 Нм).
- Через два часа эксплуатации автомобиля или через 100 км подтянуть шланговые хомуты.
- Минимальная пропускная способность по воде обеспечивается только тогда, когда разница температур теплоносителя на входе и выходе в режиме обогрева не превышает 15 К.
- В системе охлаждения разрешается использовать только редукционные клапаны с давлением срабатывания от 0,4 до 2 Атм.
- Для обеспечения антикоррозионной защиты в состав охлаждающей жидкости должно входить не менее 10 % антифриза в любое время года.
- В холодное время в состав охлаждающей жидкости должно входить достаточное количество антифриза.
- Перед первым вводом в эксплуатацию или после замены охлаждающей жидкости необходимо выполнить полную деаэрацию всего контура циркуляции охлаждающей жидкости, включая контур отопительного прибора согласно указаниям производителя автомобиля.
- Использовать только рекомендованную производителем охлаждающую жидкость.

### 3 Монтаж

#### Подключение к системе охлаждения

##### Подключение отопительного прибора и обратного клапана к контуру циркуляции охлаждающей жидкости

Разрезать шланг подачи охлаждающей жидкости от двигателя автомобиля к его теплообменнику и вставить обратный клапан.

Подключить отопительный прибор через водяные шланги к обратному клапану.

##### Преимущество:

Простота монтажа.

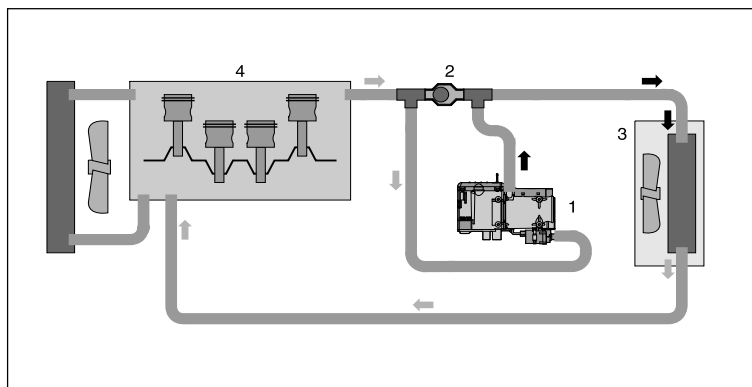
##### Недостаток:

Происходит постоянное омывание двигателя автомобиля, поэтому при крупнолитражных двигателях достаточный обогрев кабины вряд ли возможен.

##### Характеристики нагрева

При включенном отопительном приборе тепловая энергия подводится к автомобильному теплообменнику и двигателю автомобиля.

После нагрева охлаждающей жидкости до 55 °С – в зависимости от выбранной настройки вентилятора – вентилятор двигателя включается и тепло подается также и в салон.



- 1 Отопительный прибор
- 2 Обратный клапан
- 3 Теплообменник
- 4 Двигатель автомобиля

#### Обратить внимание!

Обратный клапан заказывается отдельно, номер для составления заказа см. в каталоге запасных частей.



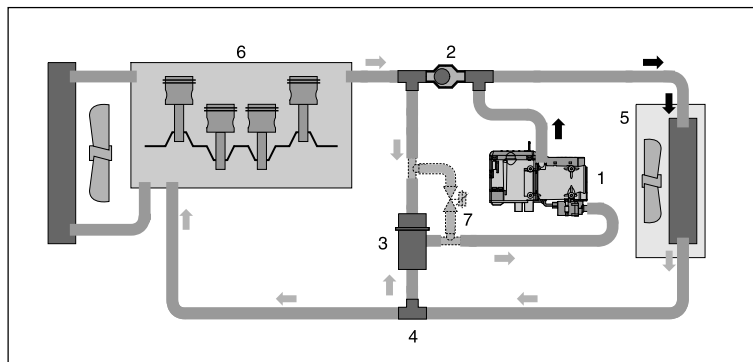
#### Подключение к системе охлаждения

##### Подключить отопительный прибор, обратный клапан, термостат и Т-образный соединитель к контуру циркуляции охлаждающей жидкости

Разрезать шланг подачи охлаждающей жидкости от двигателя автомобиля к его теплообменнику и вставить обратный клапан. Разрезать шланг подачи охлаждающей жидкости от двигателя автомобиля к его теплообменнику и вставить Т-образную врезку. Подключить, как показано на схеме, к обратному клапану и Т-образной врезке отопительный прибор и термостат.

##### Опция

Дополнительно в контур циркуляции охлаждающей жидкости может быть вставлен магнитный клапан. В открытом положении он подает охлаждающую жидкость в обход термостата и позволяет сразу нагревать двигатель.



- 1 Отопительный прибор
- 2 Обратный клапан
- 3 Термостат
- 4 Т-образная врезка
- 5 Теплообменник
- 6 Двигатель автомобиля
- 7 Магнитный клапан (опция)

#### Обратить внимание!

Термостат, обратный клапан и Т-образный соединитель заказываются отдельно, номера для составления заказа см. в каталоге запчастей.

Электромагнитный клапан необходимо приобрести в специализированном магазине.

#### Работа термостата

##### Малый контур циркуляции охлаждающей жидкости

Температура охлаждающей жидкости < 70°C:

Патрубок в поз.1 – открыт в сторону отопительного прибора

Патрубок в поз.2 – открыт в сторону Т-образной врезки

Патрубок в поз.3 – закрыт в сторону обратного клапана

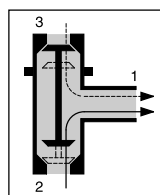
##### Большой контур циркуляции охлаждающей жидкости

Температура охлаждающей жидкости > 75°C:

Патрубок в поз.1 – открыт в сторону отопительного прибора

Патрубок в поз.2 – закрыт в сторону Т-образной врезки

Патрубок в поз.3 – открыт в сторону обратного клапана



- 1 Патрубок к отопительному прибору
- 2 Патрубок к Т-образной врезке
- 3 Патрубок к обратному клапану

#### Обратить внимание!

Подключить термостат разъемами (1) (2) и (3) к контуру циркуляции охлаждающей жидкости, как показано на схеме.

### 3 Монтаж

#### Подключение к системе охлаждения

##### Подключение отопительного прибора с электромагнитным клапаном к контуру циркуляции охлаждающей жидкости

Разрезать шланг подачи охлаждающей жидкости от двигателя автомобиля к его теплообменнику и вставить две Т-образные врезки. Соедините Т-образные врезки с помощью шланга.

Разрезать шланг подачи охлаждающей жидкости от двигателя автомобиля к его теплообменнику и вставить электромагнитный клапан.

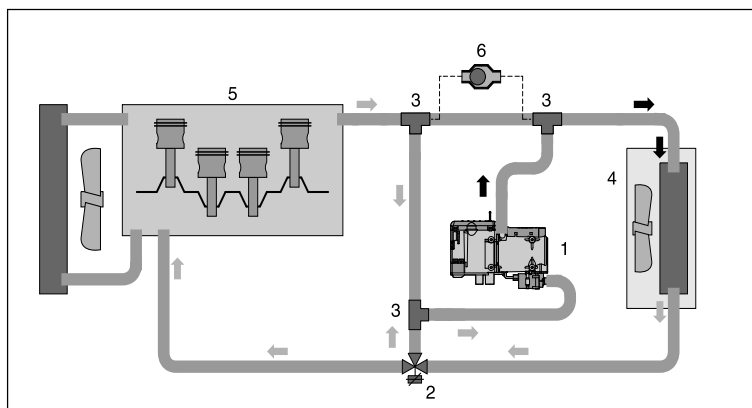
Подключить, как показано на схеме, к Т-образной врезке отопительный прибор и электромагнитный клапан при помощи водяных шлангов.

##### Опция

Дополнительно может устанавливаться обратный клапан с соединительными шлангами между обоими Т-образными врезками в контур циркуляции охлаждающей жидкости. Он повышает эффективность автомобильной системы отопления при выключенном отопительном приборе.

##### Характеристики нагрева

Путем установки электромагнитного клапана обеспечивается возможность не зависящего от температуры выбора между малым (кабина водителя) и большим (двигатель автомобиля с кабиной водителя) контуром системы охлаждения.



- 1 Отопительный прибор
- 2 Электромагнитный клапан
- 3 Т-образная врезка
- 4 Теплообменник
- 5 Двигатель автомобиля
- 6 Обратный клапан (Опция)

#### Обратить внимание!

Т-образные врезки и обратный клапан заказываются отдельно. Номер см. в каталоге дополнительного оборудования.

Электромагнитный клапан необходимо приобрести в специализированном магазине.



## 3 Монтаж

### Отвод отработанных газов

(схему отвода отработанных газов см. на стр. 22)

#### Монтаж системы отвода отработанных газов

В комплект поставки универсального монтажного комплекта входит гибкая трубка для отвода отработанных газов, внутренний диаметр 30 мм, длина 1300 мм и выхлопной глушитель.

Гибкая трубка для отвода отработанных газов в зависимости от монтажных условий может быть укорочена на 20 см или удлинена до 1,8 м (см. чертеж на стр. 22).

Глушитель канала выпуска отработанных газов закрепить в подходящем для этого месте.

Проложить гибкую трубку для отвода отработанных газов от отопительного прибора до глушителя и закрепить при помощи трубных хомутов.

При необходимости следует зафиксировать гибкую трубку отвода выхлопных газов в нужных местах при помощи трубных хомутов.

Закрепить на глушителе концевую трубу с оконечной втулкой при помощи трубного хомута.



#### Опасно!

#### Опасность ожога и отравления!

При любом горении развиваются высокие температуры и образуются ядовитые отходы горения.

Поэтому система отвода отработанных газов обязательно должна монтироваться согласно данному руководству по монтажу.

- Во время эксплуатации в режиме обогрева не выполнять никаких работ в зоне системы отвода отработанных газов.
- При проведении работ с системой отвода отработанных газов сперва выключить отопительный прибор и подождать до его полного остывания, при необходимости использовать защитные перчатки.
- Не вдыхать выхлопные газы.



#### Внимание!

#### Инструкции по технике безопасности для системы отвода отработанных газов!

- Вывод системы отвода отработанных газов должен находиться снаружи автомобиля.
- Выхлопная труба не должна выступать за боковые габариты автомобиля.
- Монтируйте выхлопную трубу с небольшим уклоном, при необходимости в самой нижней точке просверлите отверстие диаметром примерно в 5 мм для отвода конденсата.
- Не должны подвергаться воздействию важные функциональные узлы автомобиля (соблюдать достаточные зазоры).
- Монтируйте выхлопную трубу на достаточном расстоянии от термочувствительных деталей. Особое внимание следует обратить на топливные шланги (синтетические или металлические), электропроводку, а также на шланги тормозной системы и т.п.!
- Трубы выхлопной системы должны быть надежно закреплены (рекомендуется через каждые 50 см), чтобы исключить возможность повреждения из-за смещения.
- Прокладывайте систему отвода выхлопных газов таким образом, чтобы выхлопные газы не попадали в канал забора воздуха.
- Выход выхлопной трубы не должен забиваться грязью и снегом.
- Выход выхлопной трубы не должен быть направлен в сторону движения.
- Тщательно закрепить выхлопной глушитель.

#### Обратить внимание!

- Соблюдайте предписания и инструкции по технике безопасности к данной главе на стр. 4 – 7.
- Концевая выхлопная труба должна быть значительно короче гибкой трубки для отвода отработанных газов между отопительным прибором и глушителем.
- Зафиксируйте все соединения на системе отвода отработанных газов при помощи трубных хомутов.

### 3 Монтаж

#### Подача воздуха в камеру сгорания

##### Установка воздухопровода для подачи воздуха в камеру сгорания

В комплект поставки универсального монтажного комплекта входит глушитель канала подачи воздуха в камеру сгорания, внутренний диаметр 25 мм.

Должен быть установлен впускной шумоглушитель, который при необходимости можно вынести максимум на 2 м при помощи гибкой трубы (внутр. диам. 25 мм) и соединительной трубы (внешний диам. 24 мм).

Трубы в комплект поставки не входят. Закрепить глушитель шума впуска и гибкую трубку в соответствующих местах при помощи крепежных хомутов и лент для кабельного монтажа. После завершения всех работ надеть оконечную втулку на глушитель шума впуска или на гибкую трубу.

##### Обратить внимание!

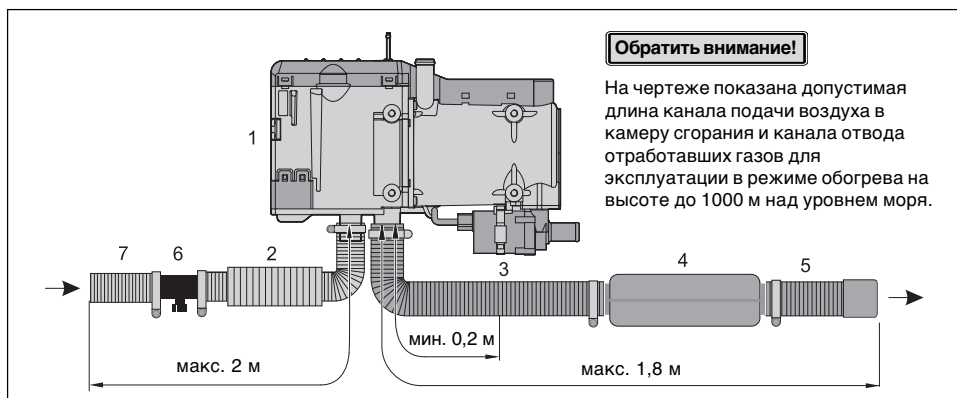
- Соблюдайте предписания и инструкции по технике безопасности к данной главе на стр. 4 – 7.
- При использовании в основном для обогрева на большой высоте (более 1000 м над уровнем моря) вынос впускного шумоглушителя при помощи удлинительной трубы не разрешается.
- Зафиксируйте все соединения на системе подачи газа в камеру сгорания при помощи трубных хомутов.



##### Внимание!

##### Инструкции по технике безопасности для воздухопровода подачи воздуха в камеру сгорания!

- Заборное отверстие канала подачи воздуха в камеру сгорания должно быть всегда свободно.
- Прокладывайте систему подачи воздуха в камеру сгорания таким образом, чтобы в нее не попадали отводимые выхлопные газы.
- Не направлять заборное отверстие в сторону движения.
- Заборное отверстие канала подачи воздуха в камеру сгорания не должно забиваться грязью и снегом.
- Монтируйте воздухопровод для подачи воздуха в камеру сгорания с небольшим уклоном, при необходимости в самой нижней точке просверлите отверстие диаметром примерно в 5 мм для отвода конденсата.
- При прокладке глушителя канала подачи воздуха и гибкой трубы избегайте образования перегибов.



- 1 Отопительный прибор
- 2 Впускной шумоглушитель в канале подачи воздуха в камеру сгорания
- 3 Гибкая трубка отвода выхлопных газов
- 4 Выхлопной глушитель
- 5 Концевая труба выхлопной системы с оконечной втулкой
- 6 Проставка с штуцером для отвода конденсата (№ по каталогу 22 1050 89 40 00)
- 7 Гибкая труба (№ по каталогу 10 2114 21 00 00)

### 3 Монтаж



#### Подача топлива

##### Монтаж дозирующего насоса и топливного бака, прокладка магистрали подачи топлива

При установке дозирующего насоса, прокладке системы подачи топлива и установке топливного бака необходимо соблюдать следующие инструкции по технике безопасности.



##### **Опасно!** Опасность возгорания, взрыва, отравления и травмирования!

Будьте осторожны при обращении с топливом.

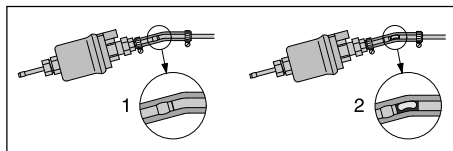
- Перед заправкой и проведением работ с системой подачи топлива выключить двигатель автомобиля и отопительный прибор.
- Не пользоваться открытыми источниками огня при обращении с топливом.
- Не курить.
- Не вдыхать пары топлива.
- Избегать попадания на кожу.



##### **Внимание!** Инструкции по технике безопасности при прокладке системы подачи топлива!

- Топливные шланги и трубки резать только острым ножом. Места срезов не должны быть сдавлены и на них не должно быть заусенцев.
- Топливные шланги от дозирующего насоса к отопительному прибору по возможности прокладывать с постоянным повышением.
- Топливные шланги должны быть надежно закреплены, чтобы исключить возможность их повреждения и / или образование шумов из-за их вибрации (примерно через каждые 50 см).
- Топливные шланги должны быть защищены от механических воздействий.
- Прокладывайте топливные шланги таким образом, чтобы продольное скручивание автомобиля, вибрация двигателя и т.п. не оказывали влияния на их крепление.
- Элементы системы подачи топлива необходимо защитить от теплового воздействия.

- Никогда не прокладывать и не закреплять топливные шланги в непосредственной близости от системы отвода отработанных газов от отопительного прибора или от двигателя автомобиля. При перекрещивании всегда соблюдать достаточный зазор, при необходимости установить теплозащитные металлические листы.
- Исключить возможность утечки или испарения топлива, в противном случае возможно его скапливание и воспламенение на горячих деталях или электрооборудовании.
- При соединении топливных проводов и шлангов всегда соединять их встык, чтобы исключить возможность образования пузырей.



- 1 Правильная прокладка магистрали
- 2 Неправильная прокладка магистрали – образование пузырей

##### **Обратить внимание!**

- Отклонения от данных инструкций недопустимы.
- При их несоблюдении возможны отказы в работе.
- При замене Hydronic M (Hydronic 10) на Hydronic M-II необходимо также заменить и дозирующий насос.

##### **Инструкции по технике безопасности в отношении топливных магистралей в автобусах**

- Запрещается размещение топливных магистралей и топливных баков в салонах автобусов.
- Топливные баки на автобусах должны быть расположены таким образом, чтобы в случае пожара была возможность покинуть автобус через двери.

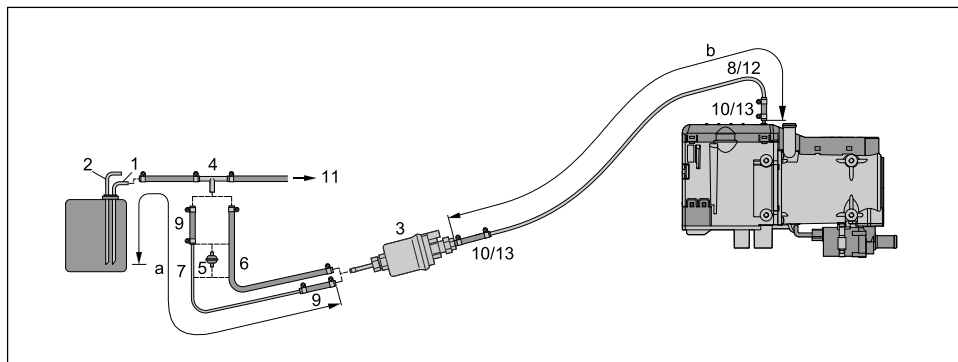
##### **Обратить внимание!**

Соблюдайте предписания и инструкции по технике безопасности к данной главе на стр. 4 – 7.

### 3 Монтаж

#### Подача топлива

Забор топлива через Т-образную врезку из подающей топливной магистрали от топливного бака к двигателю автомобиля



- 1 Подающая топливная магистраль от подключения к топливному баку
- 2 Обратная топливная магистраль от топливного бака
- 3 Дозирующий насос
- 4 Т-образная врезка
- 5 Топливный фильтр
- 6 Топливный шланг, 5 x 3 (внутр. диам. 5 мм)
- 7 Топливная труба, 6 x 1 (внутр. диам. 4 мм)
- 8 Топливная труба, 4 x 1 (внутр. диам. 2 мм)
- 9 Топливный шланг, 5 x 3 (внутр. диам. 5 мм), длина прим. 50 мм
- 10 Топливный шланг, 3,5 x 3 (внутр. диам. 3,5 мм), длина прим. 50 мм
- 11 К двигателю автомобиля, механический топливный насос или ТНВД.

Требуется только для Hydronic M8, биодизель при работе на биотопливе на основе жирнокислых сложных метиловых эфиров.

- 12 Топливная труба, синяя, 6 x 1 (внутр. диам. 4 мм)
- 13 Переходник 3,5 / 5

#### Допустимая длина магистрали

##### Сторона всасывания

a = макс. 2 м

##### Сторона нагнетания

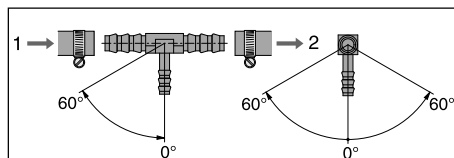
b = мин. 1,5 м – макс. 6 м

#### Обратить внимание!

- Вставьте Т-образную врезку, поз. (4) вставьте перед нагнетающим насосом в подающую топливную магистраль. Т-образная вставка не входит в монтажный комплект. Номер см. в каталоге дополнительного оборудования.
- Топливный фильтр, поз. (5), требуется только при использовании некачественного топлива. Топливный фильтр не входит в монтажный комплект. Номер см. в каталоге дополнительного оборудования.
- Поз. (12) и (13) входят только в комплект поставки «Отопительный прибор Hydronic M8, биодизель».

#### Монтажное положение Т-образной врезки

При установке Т-образной врезки соблюдать показанное на схеме монтажное положение.



- 1 Направление подачи – от топливного бака
- 2 Направление подачи – к двигателю автомобиля

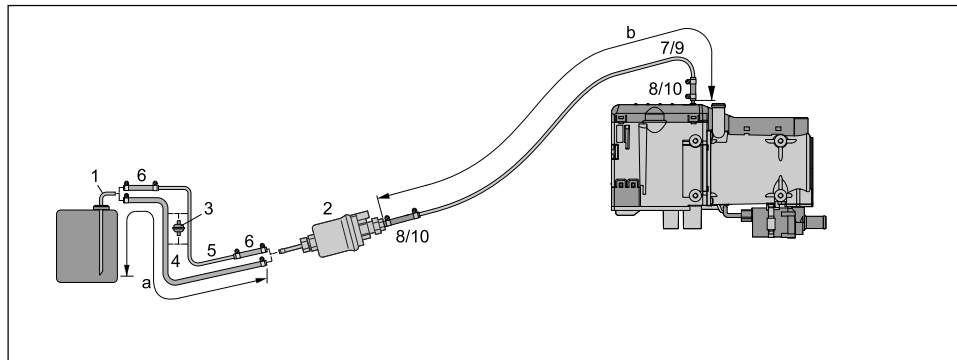


### 3 Монтаж



#### Подача топлива

Забор топлива через подключение к топливному баку – восходящий трубопровод, врезанный в топливный бак автомобиля



- 1 Соединение для подключения к металлическому топливному баку – внутр. диам. = 4 мм, внеш. диам. = 6 мм
- 2 Дозирующий насос
- 3 Топливный фильтр
- 4 Топливный шланг, 5 x 3 (внутр. диам. 5 мм)
- 5 Топливная труба, 6 x 1 (внутр. диам. 4 мм)
- 6 Топливный шланг, 5 x 3 (внутр. диам. 5 мм), длина прим. 50 мм
- 7 Топливная трубка, 4 x 1 (внутр. диам. 2 мм)
- 8 Топливный шланг, 3,5 x 3 (внутр. диам. 3,5 мм), длина прим. 50 мм
- 9 Топливная труба, синяя, 6 x 1 (внутр. диам. 4 мм)
- 10 Переходник 3,5 / 5

Требуется только для Hydronic M8, биодизель при работе на биотопливе на основе жирнокислых сложных метиловых эфиров.

#### Допустимая длина магистрали

##### Сторона

всасывания  
a = макс. 2 м

Сторона нагнетания  
b = мин. 1,5 м – макс. 6 м

#### Обратить внимание!

- Поз. (1) не включены в комплект поставки „Монтажный комплект“. Номер см. в каталоге дополнительного оборудования.
- Топливный фильтр, поз. (3), требуется только при использовании некачественного топлива. Топливный фильтр не входит в монтажный комплект. Номер см. в каталоге дополнительного оборудования.
- Поз. (9) и (10) входят только в комплект поставки «Отопительный прибор Hydronic M8, биодизель».
- При монтаже врезки в топливный бак соблюдайте расстояние до дна бака от подъемной трубы не менее  $50 \pm 2$  мм.
- При превышении давлением в топливной магистрали значения в 4,0 Атм или при наличии обратного клапана в возвратной магистрали (в топливном баке) необходимо использовать отдельное подключение к топливному баку.
- При врезке Т-образной вставки в синтетическую топливную трубку всегда вставлять в синтетическую трубку штуцерные втулки. Т-образную врезку и синтетическую трубку соединить с соответствующими топливными шлангами и закрепить шланговыми хомутами.



#### Внимание!

**Инструкции по технике безопасности в отношении системы подачи топлива!**

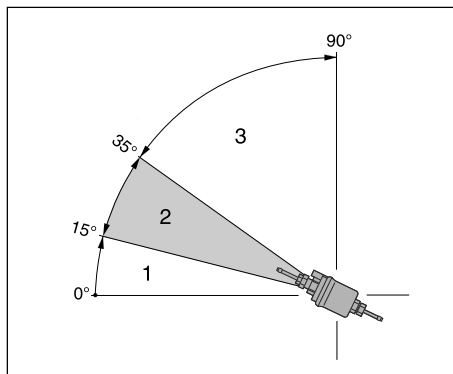
- Подача топлива не должна происходить под воздействием силы тяжести или путем создания избыточного давления внутри топливного бака.
- Забор топлива после подающего насоса автомобиля не допускается.

### 3 Монтаж

#### Подача топлива

##### Монтажное положение дозирующего насоса

Дозирующий насос всегда располагать стороной нагнетания вверх с повышением.  
При этом допустима установка под любым углом, превышающим 15°, но предпочтительна установка под углом от 15 до 35°.



- 1 Установка под углом 0° – 15° не допускается.
- 2 Предпочтительна установка под углом 15° – 35°.
- 3 Установка под углом 35° – 90° допускается.

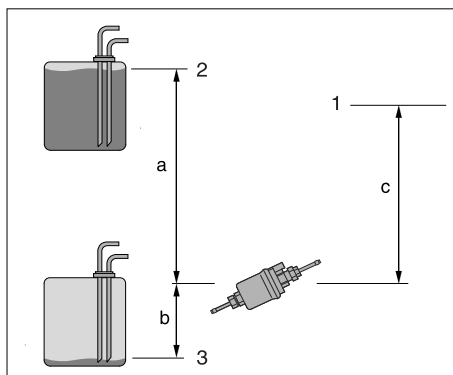
##### Допустимая высота сторон всасывания и нагнетания дозирующего насоса

Высота нагнетания от топливного бака к дозирующему насосу:  
a = макс. 1000 мм

Высота всасывания при отсутствии давления в топливном баке:  
b = макс. 750 мм

Высота всасывания для топливного бака, в котором при заборе образуется пониженное давление (клапан на 0,03 Атм в крышке топливного бака):  
b = макс. 400 мм

Высота нагнетания от дозирующего насоса к отопительному прибору:  
c = макс. 2000 мм



- 1 Подключение к отопительному прибору
- 2 Макс. уровень топлива
- 3 Мин. уровень топлива

#### Обратить внимание!

Проверить дренаж топливного бака.



#### Внимание!

##### Инструкции по технике безопасности при установке дозирующего насоса!

- Дозирующий насос всегда располагать стороной нагнетания вверх с повышением – минимальный угол возвышения 15°.
- Защищать дозирующий насос и фильтр от чрезмерного нагрева, не устанавливать вблизи глушителей и выхлопных труб.



### Подача топлива

#### Качество топлива

- Отопительные приборы Hydronic M8 на биодизеле, M10 и M12 без проблем работают на обычном дизельном топливе стандарта DIN EN 590.

В зимнее время в дизельное топливо добавляются присадки для эксплуатации при температурах от 0 °С до –20 °С. Трудности могут возникнуть только при экстремальном падении температуры – то же самое касается и двигателя автомобиля – см. указания производителя автомобиля.

- В особых случаях и при температуре воздуха выше 0 °С отопительный прибор также может работать на котельном топливе EL стандарта DIN 51603.
- Если подача топлива к отопительному прибору осуществляется из отдельного топливного бака, необходимо соблюдать следующие правила:
  - при температуре выше 0 °С: используйте дизельное топливо стандарта DIN EN 590.
  - при температуре от 0 °С до –20 °С: используйте зимнее дизельное топливо стандарта DIN EN 590.
  - при температуре от –20 °С до –40 °С: используйте арктическое или полярное дизельное топливо.

#### Обратить внимание!

- Добавление отработанного масла **не** допускается!
- Топливные магистрали и дозирующий насос после заправки зимнего дизельного топлива или дизельного топлива для низких температур необходимо заполнить новым топливом путем эксплуатации отопительного прибора в течение 15 минут!

#### Эксплуатация на биодизеле (жирнокислые сложные метиловые эфиры для дизельных двигателей согл. DIN EN 14 214)

##### Hydronic M8, биодизель

Отопительный прибор разрешается эксплуатировать на биодизеле при температуре не ниже –8 °С (коэффициент текучести снижается при температурах ниже 0 °С).

#### Обратить внимание!

- При эксплуатации на чистом биотопливе отопительный прибор необходимо два раза в год заправлять дизельным топливом (в середине и в конце отопительного сезона), чтобы выжечь возможные остатки биодизельного топлива. Для этого дожидаться, пока топливный бак не будет практически пуст, и залить в него дизельное топливо без биодобавки. Во время эксплуатации на такой заправке 2 — 3 раза включить отопительный прибор на максимальный нагрев в течение 30 минут.
- При постоянной эксплуатации на дизельном топливе / смеси с биотопливом в 50-процентной пропорции необходимости в такой процедуре нет.

##### Hydronic M10 / Hydronic M12

Эксплуатация обоих отопительных приборов на биотопливе **не** допускается. Допустимо добавление не более 10% биотоплива.

## 4 Эксплуатация и функционирование

### Указание по эксплуатации

Отопительный прибор управляется при помощи элемента управления. К элементу управления прилагается подробное руководство по эксплуатации, которое будет передано вам предприятием-установщиком.

### Первоначальный ввод в эксплуатацию

При первом вводе в эксплуатацию после получения из сервисного центра необходимо проверить следующие пункты.

- После установки отопительного прибора необходимо выполнить тщательную деаэрацию контура циркуляции охлаждающей жидкости, а также всей системы подачи топлива. Соблюдайте при этом предписания производителя автомобиля.
- Перед пробным запуском откройте контур циркуляции охлаждающей жидкости (регулятор температуры в положение „ТЕПЛО“).
- Во время пробного пуска отопительного прибора необходимо проверить на герметичность и надежность крепления все соединения системы подачи топлива и контура циркуляции охлаждающей жидкости.
- Если во время эксплуатации отопительного прибора выявляются неисправности, то необходимо установить причину при помощи диагностического устройства и устранить ее (найдите сервисный центр JE).

### Важные советы по эксплуатации

#### Перед запуском выполните проверку надежности

После длительного перерыва эксплуатации (летние месяцы) необходимо вставить предохранитель и / или подключить отопительный прибор к аккумуляторной батарее. Проверить крепеж всех узлов (при необходимости затянуть болты). Выполнить визуальную проверку системы подачи топлива на ее герметичность.

#### Перед включением

Перед включением или программированием режима обогрева рычажок климатической системы автомобиля установить в положение „ТЕПЛО“ (максимальный обогрев) и вентилятор на „медленную ступень“ (низкий расход электроэнергии). На автомобилях с автоматическим регулированием температуры воздуха перед выключением зажигания рычажок климатической системы установить на „МАКС“ и заслонку установить в положение „ОТКРЫТО“.

#### Понижение температуры (Опция)

Понижение температуры активируется только в движении и при включенном отопительном приборе (режим обогрева). Переключение между ступенями регулирования происходит раньше, и процесс регулирования отопительного прибора настраивается на более низкое потребление тепла.

Понижение температуры возможно путем подключения плюсового кабеля (D+) к штекеру B2, клемма C3 кабельного жгута отопительного прибора (см. монтажные схемы на стр. 32 и 34).

### Эксплуатация в режиме обогрева на высоте до 3500 м над уровнем моря

При увеличении высоты вследствие большей разреженности воздуха изменяется характеристика горения отопительного прибора. Отопительный прибор с помощью автоматической системы определения высоты измеряет изменение плотности воздуха, то есть, соотношение компонентов горения – топлива и воздуха – регулируется в соответствии с условиями окружающей среды путем уменьшения количества топлива.

#### Обратите внимание!

- Стандартная граница активации системы определения высоты находится между 1000 и 2000 м над уровнем моря и зависит только от местных климатических условий.
- У Hydronic M10/M12 максимальная тепловая мощность в «горном» режиме эксплуатации составляет 8,5 кВт.
- У Hydronic M8 биодизель система определения высоты отсутствует. Эксплуатация в режиме обогрева возможна на высоте до 1500 м над уровнем моря без каких-либо ограничений.
- На фирменных табличках отопительных приборов, которые можно использовать на больших высотах, нанесено «H-Kit» Техническое описание

### Включение

При включении загорается индикатор включения в элементе управления. Отопительный прибор запускается, причем сначала включается водяной насос и нагнетатель воздуха в камеру сгорания. Одновременно с подачей топлива начинает накаляться первый электрод накаливания, через короткий промежуток после него – второй электрод накаливания. Дозирующий насос запускается с некоторой задержкой и начинает подавать топливо. В случае образования в камере сгорания стабильного горения оба электрода накаливания отключаются.

### Режим обогрева

После запуска отопительный прибор работает на ступени «МОЩНОСТЬ» до тех пор, пока температура охлаждающей жидкости не превысит порог «МОЩНОСТЬ»/«ВЫСОКАЯ».

#### Hydronic M8 биодизель / M10

Затем отопительный прибор в зависимости от потребностей в обогреве переключается на ступени «ВЫСОКАЯ – СРЕДНЯЯ – МАЛАЯ – ВЫКЛ».

#### Hydronic M12

Затем отопительный прибор в зависимости от потребностей в обогреве переключается на ступени «ВЫСОКАЯ – СРЕДНЯЯ 1 / СРЕДНЯЯ 2 / СРЕДНЯЯ 3 – МАЛАЯ – ВЫКЛ».

Если потребность в обогреве переключается на ступени „МАЛАЯ“ настолько мал, что температура охлаждающей жидкости достигает 86°C, то отопительный прибор переходит со ступени „МАЛАЯ“ на ступень „ВЫКЛ“. В течение примерно 180 секунд происходит инерционный выбег. Водяной насос работает до запуска регулирования. После охлаждения охлаждающей жидкости примерно до 72 °C Hydronic M8/M10 запускается на ступени «СРЕДНЯЯ», Hydronic M12 – на ступени «СРЕДНЯЯ 1». При достижении охлаждающей жидкостью температуры около 55°C температурный датчик запускает вентилятор системы охлаждения автомобиля.



## 4 Эксплуатация и функционирование

### Выключение

Для снижения уровня вредных выбросов и дымности отопительный прибор после выключения на короткое время переходит на ступень «НИЗКАЯ». При постоянном снижении количества топлива эта процедура может продолжаться до 40 секунд.

После завершения процедуры отопительный прибор запускает инерционный выбег продолжительностью 180 секунд. Во время инерционного выбега оба штифтовых электрода включаются попеременно.

#### Обратить внимание!

В режиме подогрева (двигатель транспортного средства и отопительный прибор выключены) перед въездом на территорию автозаправочных станций необходимо полностью выключить отопительный прибор.

### Управляющие и предохранительные устройства

На отопительном приборе установлены следующие устройства управления и предохранительные устройства.

- Если отопительный прибор не запускается в течение 74 секунд после начала подачи топлива, то старт выполняется заново. Если отопительный прибор снова не запускается после следующих 65 секунд, то производится аварийное отключение.\* После определенного количества неудачных запусков происходит блокировка блока управления.\*\*
- Если процесс горения в камере сгорания прекращается сам по себе, то производится новый запуск. Если отопительный прибор не запускается через 74 секунд после возобновления подачи топлива, происходит аварийное отключение.\* После определенного количества неудачных запусков происходит блокировка блока управления.\*\*
- При перегреве (напр., недостаток охлаждающей жидкости, плохая деаэрация контура ее циркуляции) срабатывает датчик перегрева, прекращается подача топлива, происходит аварийное отключение.\* После устранения причины перегрева отопительный прибор можно запустить вновь путем выключения и последующего включения (условие: отопительный прибор достаточно остыл, температура охлаждающей жидкости < 72°C). После определенного количества отключений вследствие перегрева происходит блокировка блока управления.\*
- При достижении нижней или верхней границ напряжения происходит аварийное отключение.\*
- При обрыве электропроводки дозирующего насоса отопительный прибор не запускается.

- При неисправности одного из электродов накалывания процедура запуска выполняется с использованием только одного электрода.
- Число оборотов двигателя вентилятора контролируется непрерывно. Если не запускается вентилятор, то он блокируется; если число оборотов отклоняется от нормы более чем на 12,5 %, то через 60 секунд происходит аварийное отключение.\*
- Работа водяного насоса контролируется непрерывно.

- \* Аварийное отключение может быть деактивировано путем быстрого выключения и включения.
- \*\* Снятие блокировки или считывание ошибок см. в разделе по поиску и устранению неисправностей и руководстве по ремонту отопительного прибора.

#### Обратить внимание!

Выключение и включение не повторять больше двух раз.

### Принудительное отключение при эксплуатации согласно нормативам ADR / ADR99

На транспортных средствах, предназначенных для перевозки опасных грузов (напр., топливозаправщики), отопительный прибор перед въездом в опасную зону (нефтеперерабатывающий завод, автозаправочная станция) должен быть отключен.

При несоблюдении этих требований отопительный прибор автоматически отключается, если

- отключается двигатель автомобиля;
  - включается дополнительный агрегат (вспомогательный привод разгрузочного насоса и т.п.);
  - открывается одна из дверей автомобиля (норматив ADR99, только для Франции).
- Затем выполняется короткий инерционный выбег вентилятора в течение макс. 40 секунд.

### Аварийное отключение – АВАР-ВЫКЛ

Если в ходе эксплуатации возникает необходимость аварийного отключения – АВАР-ВЫКЛ, следует выполнить следующие действия:

- Отключить отопительный прибор через панель управления или
- вынуть предохранитель, или
- отключить отопительный прибор от аккумуляторной батареи.

## 5 Электрооборудование

### Проводной монтаж отопительного прибора

Электропроводка отопительного прибора должна прокладываться согласно нормативам по электромагнитной совместимости.



#### Внимание!

**Инструкции по технике безопасности при выполнении проводного монтажа отопительного прибора!**

При неправильной установке могут быть изменены параметры электромагнитной совместимости, поэтому следует соблюдать следующие рекомендации:

- Не допускать повреждения изоляции электропроводки. Не допускать: Протирание, надламывание, передавливание или нагрев.
- У герметичных разъемов свободные гнезда следует закрыть грязе- и водонепроницаемыми заглушками.
- Электрические разъемы и контакты на массу должны быть свободны от коррозии и надежно закреплены.
- Электрические разъемы и контакты на массу, расположенные снаружи, необходимо смазать смазкой для защиты контактов.

#### Обратить внимание!

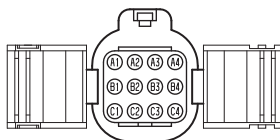
При прокладке электропроводки отопительного прибора и панели управления необходимо учитывать следующее:

- Электропроводка, коммутационное оборудование и элементы управления должны размещаться на автомобиле таким образом, чтобы в нормальных условиях эксплуатации они не подвергались постороннему воздействию (напр., нагрев, влажность и т.д.).
- Соблюдать следующие величины сечения проводки между аккумуляторной батареей и отопительным прибором. Благодаря этому исключается возможность превышения максимально допустимой потери напряжения в проводке от 0,5 В при 12 В или 1 В при 24 В номинального напряжения. Соотношения сечения проводки и длины проводки (плюсовой кабель + минусовой кабель):
  - до 5 м = сечение кабеля 4 мм<sup>2</sup>
  - от 5 до 8 м = сечение кабеля 6 мм<sup>2</sup>
- Если предусмотрена возможность подключения плюсового кабеля к коробке предохранителей (напр., клемма 30), то при расчете общей протяженности проводки также следует учесть и проводку автомобиля от аккумулятора к коробке предохранителей и выполнить расчеты по-новому.
- Изолировать неиспользуемые концы проводки.

### Указание по переключению проводов 12-контактного штекера кабельного жгута

Если после замены Hydronic M (Hydronic 10) на Hydronic M-II проложенный в автомобиле кабельный жгут будет использоваться далее, необходимо снять 12-контактный штекер с кабельного жгута при помощи съемника AMP (номер по каталогу AMP 1-1579007-4) и в соответствии с приведенной ниже таблицей выполнить новый проводной монтаж.

#### 12-контактный штекер кабельного жгута



Штекер показан со стороны входа кабеля.

Подсоединение	Сечение Цвет провода	Изменение проводного монтажа 12-контактный штекер	
		Hydronic M PIN	Hydronic M-II PIN
дозировочный насос	1,5 <sup>2</sup> gr	C4 →	A1
Клемма 31	4 <sup>2</sup> br	C3 →	A2
Клемма 30	4 <sup>2</sup> rt	C2 →	A3
Плюсовой сигнал Главный выключатель аккумулятора	1,5 <sup>2</sup> ws/rt	C1 →	A4
Плюсовой сигнал Реле электромагнитного клапана	-	B4 →	B1
Диагностика	1 <sup>2</sup> bl	B3 →	B4
Плюсовой сигнал Вспомогательный привод ADR	1 <sup>2</sup> vi	B2 →	B3
Удаленное управление водяного насоса	-	B1 →	не занят*
Реле вентилятора	1 <sup>2</sup> rt/ge	A4 →	C1
D+ В режиме ADR	1 <sup>2</sup> vi/gn	A3 →	C2
Понижение температуры	-	A2 →	C3
Обогрев ВКЛ	1 <sup>2</sup> ge	A1 →	C4

\* Удаленное управление водяного насоса для Hydronic M-II не предусмотрено.



## 5 Электрооборудование

### Спецификация элементов для монтажной схемы Hydronic M-II 12 / 24 В

- |        |   |     |  |
|--------|---|-----|--|
| 1.1    | Двигатель сгорания  | a2) | Диагностика  |
| 1.2    | Электрод накаливания 1  | a3) | Сигнал включения S+  |
| 1.2.1  | Калильный электрод 2 (опционально 12 кВт / FAME)  | a4) | Питание, плюс, +30   |
| 1.5    | Датчик перегрева  | a5) | Питание, минус, -31  |
| 1.12   | Датчик горения  | a6) | (+) Управление разъединителем аккумулятора (диоды: номер по каталогу 208 00 012) |
| 1.13   | Температурный датчик  |     |  |
| 2.1    | Блок управления   |     |  |
| 2.2    | Дозировочный насос  |     |  |
| 2.5.7  | Реле, вентилятор системы охлаждения автомобиля  |     |  |
| 2.5.18 | Реле, переключение контура циркуляции охлаждающей жидкости – установка самим заказчиком при необходимости |     |  |
| 2.7    | Главный предохранитель 12 В = 25 А<br>24 В = 15 А   |     |  |
| 2.7.1  | Предохранитель, срабатывание на 5 А   |     |  |
| 2.7.5  | Предохранитель вентилятора системы охлаждения автомобиля, 25 А  |     |  |
| 2.12   | Водяной насос   |     |  |
| 5.1    | Аккумулятор   |     |  |
| 5.10   | Вентилятор автомобиля   |     |  |

Штекеры и корпуса розеточных частей соединителей показаны со стороны входа проводки.

#### Обратить внимание!

Для подключения элементов управления:

- для EasyStart R+/R/T используйте провод 0,75<sup>2</sup>bl/ws, штекер для отопительных приборов В2, камера В4;
- для всех остальных элементов управления используйте провод 0,75<sup>2</sup>ge, штекер для отопительных приборов В2, камера С4.
- Монтажную схему см. на стр. 32.

#### Цвета проводов

- rt = красный
- bl = синий
- ws = белый
- sw = черный
- gn = зеленый
- gr = серый
- ge = желтый
- vi = фиолетовый

- a) Разъем для подключения устройства управления
- b) Переключение контура циркуляции охлаждающей жидкости: Реле выполняет закрытие при 68°С и открытие при 63°С (с устройством понижения температуры 58°С / 45°С)

#### с) Разъем подключения отопительного прибора

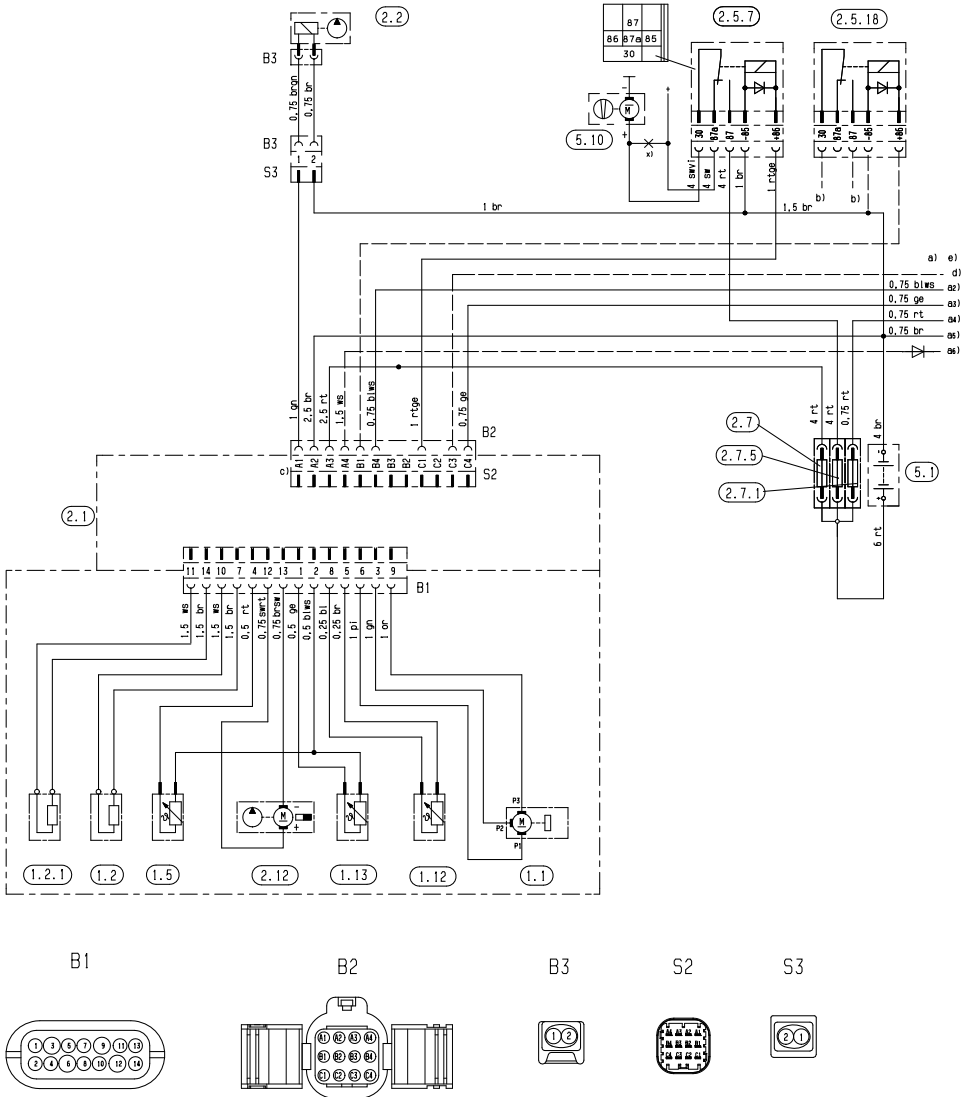
Описание контактов 12-контактного штекера (внешний)

№ контакта	Подсоединение	Сечение провода мм <sup>2</sup>
A1	Дозировочный насос	1,5
B1	Магн. клапан (опция)	1,0
C1	Реле, нагнетатель	1,0
A2	Клемма 31	4,0
B2	Диагностика (ОЕМ)	-
C2	свободна	-
A3	Клемма 30	4,0
B3	свободна	-
C3	Понижение температ.	1,0
A4	Выход плюсового сигнала	1,5
B4	Диагностика (HELJED)	1,0
C4	Обогрев ВКЛ	1,0

- d) Понижение температуры (с плюсовым сигналом)
- e) Подключить кабели к штекерам элементов управления
- x) Разъединить кабель

# 5 Электрооборудование

## Монтажная схема Hydronic M-II – 12 В / 24 В







## Спецификации монтажных схем Hydronic M-II – ADR – 12 В / 24 В

- 1.1 Двигатель сгорания
- 1.2 Электрод накаливания 1
- 1.2.1 Электрод накаливания 2
- 1.5 Датчик перегрева
- 1.12 Датчик горения
- 1.13 Температурный датчик
- 2.1 Блок управления
- 2.2 Дозирующий насос
- 2.5.7 Реле, вентилятор системы охлаждения автомобиля
- 2.5.18 Реле, переключение контура циркуляции охлаждающей жидкости – установка самим заказчиком при необходимости
- 2.7 Главный предохранитель 12 В = 20 А  
24 В = 15 А
- 2.7.1 Предохранитель срабатывания 5 А
- 2.7.5 Предохранитель вентилятора системы охлаждения автомобиля, 25 А
- 2.12 Водяной насос
- 3.1.2 Выключатель, обогрев (длительный режим работы)
- 3.2.9 Часовое реле

- 5.1 Аккумулятор
- 5.2.1 Главный выключатель аккумулятора (управление работой, напр., через замок зажигания) г)
- 5.2.2 Разъединитель аккумулятора (функция АВАР-ВЫКЛ согласно ADR) г)
- 5.10 Вентилятор автомобиля
- а) Разъем для подключения устройства управления
- б) Для ADR D+ (генератор)
- с) Для ADR HA+ (вспомогательный привод / электропривод) плюсовое включение
- д) Переключение контура циркуляции охлаждающей жидкости: Реле выполняет закрытие при 68°C и открытие при 63°C (с устройством понижения температуры 58°C / 45°C)

- е) Разъем подключения отопительного прибора

№ контакта	Подсоединение	Сечение провода мм <sup>2</sup>
A1	Дозировочный насос	1,5
B1	Магн. клапан (опция)	1,0
C1	Реле, нагнетатель	1,0
A2	Клемма 31	4,0
B2	Диагностика (OEM)	-
C2	D+	1,0
A3	Клемма 30	4,0
B3	Сигнал TRS (ADR)	1,0
C3	Понижение температ.	1,0
A4	Выход плюсового сигнала	1,5
B4	Диагностика (HELJED)	1,0
C4	Обогрев ВКЛ	1,0

- ф) Понижение температуры (с плюсовым сигналом)

- г) При использовании только одного выключателя для поз. 5.2.1 и 5.2.2 необходимо, чтобы при активации функции „Размыкание разъединителя аккумулятора“ (функция Авар-ВЫКЛ согласно ADR) выключатель всегда немедленно (вне зависимости от состояния отопительного прибора) размыкался и все электрические цепи отопительного прибора обесточивались.

- х) Разъединить кабель

- a1) Обратный сигнал ADR
- a2) Диагностика
- a3) Сигнал включения S+
- a4) Питание, плюс, +30
- a5) Питание, минус, -31
- a6) (+) Управление разъединителем аккумулятора (диоды: номер по каталогу 208 00 012)

Штекеры и корпуса розеточных частей соединителей показаны со стороны входа проводки.

### Обратить внимание!

Для подключения элементов управления:

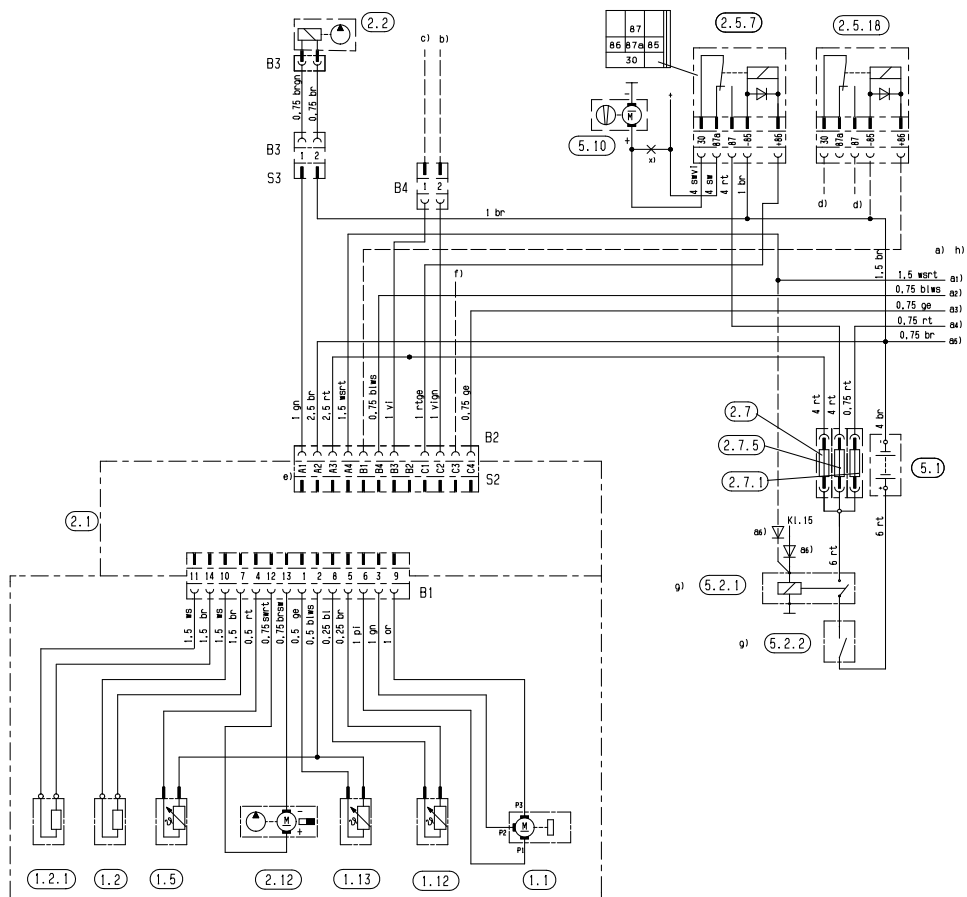
- для EasyStart R+/R/T используйте провод 0,75<sup>2</sup>bl/ws, штекер для отопительных приборов В2, камера В4;
- для всех остальных элементов управления используйте провод 0,75<sup>2</sup>ge, штекер для отопительных приборов В2, камера С4.
- Монтажную схему см. на стр. 34.

### Цвета проводов

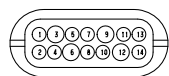
- rt = красный
- bl = синий
- ws = белый
- sw = черный
- gn = зеленый
- gr = серый
- ge = желтый
- vi = фиолетовый

## 5 Электрооборудование

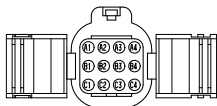
### Монтажная схема Hydronic M-II – ADR – 12 В / 24 В



B1



B2



B3



S2



S3





## 5 Электрооборудование

### Спецификация монтажных схем элементов управления EasyStart R+ / EasyStart R / EasyStart T и EasyStart T – ADR

- 2.15.1 Датчик температуры внутри салона (для EasyStart R+ входит в комплект поставки для EasyStart R и EasyStart T - опция)
- 2.15.9 Датчик наружной температуры
- 3.1.7 Кнопка „ВКЛ / ВЫКЛ“
- 3.1.16 Кнопочный выключатель радиуправления
- 3.2.15 Часовое реле EasyStart T
- 3.3.9 Радиуправление EasyStart R (стационарный элемент)
- 3.3.10 Радиуправление EasyStart R+ (стационарный элемент)
- 3.6.1 Переходный кабель
- 3.8.3 Антенна
- с) Клемма 58 (освещение)
- е) Подключение часового реле EasyStart T
- g) Вынесенная кнопка „ВКЛ / ВЫКЛ“ (опция)
- х) Перемычка ADR

#### **Обратить внимание!**

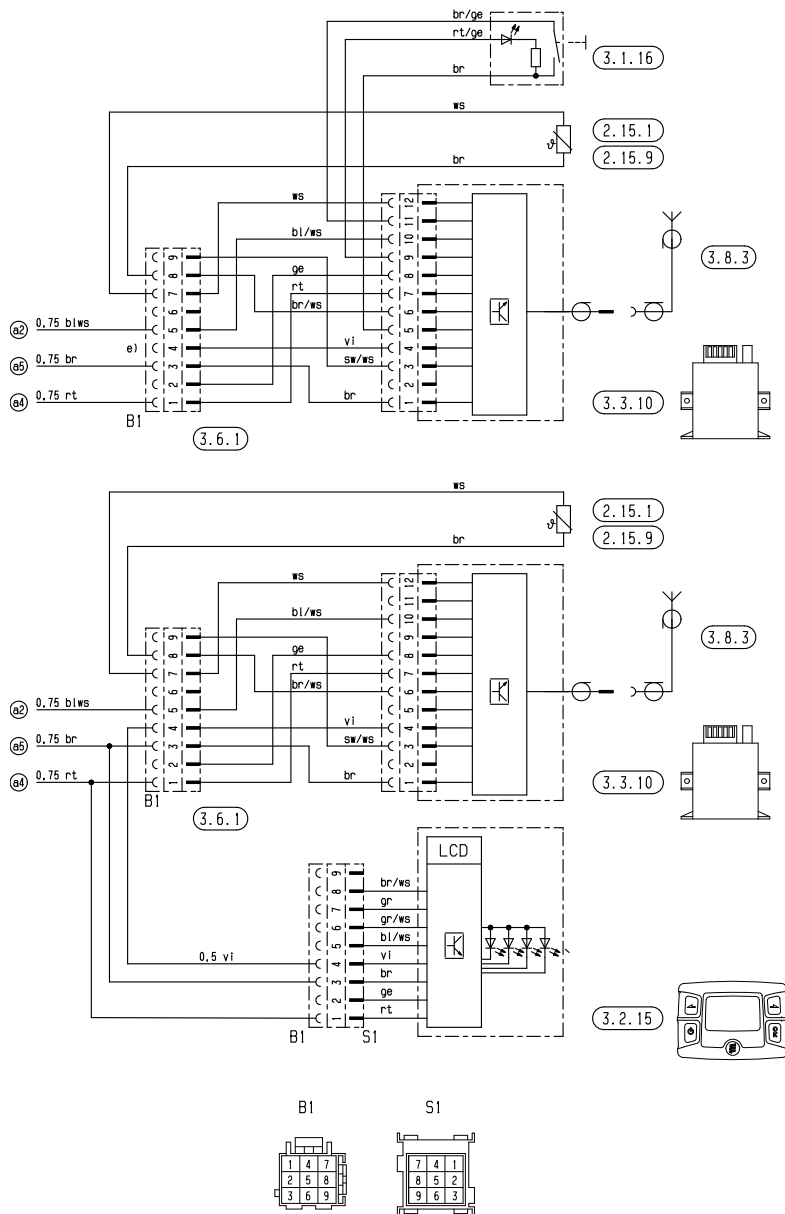
- Часы / дистанционное радиуправление необходимо подключить согласно монтажным схемам (стр. 36 – 39).
- Изолировать неиспользуемые концы проводки.
- Штекеры и корпуса розеточных частей соединителей показаны со стороны входа проводки.

#### **Цветовые обозначения проводов на монтажных схемах**

- sw = черный
- ws = белый
- rt = красный
- ge = желтый
- gn = зеленый
- vi = фиолетовый
- gr = серый
- bl = синий

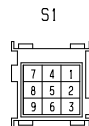
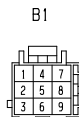
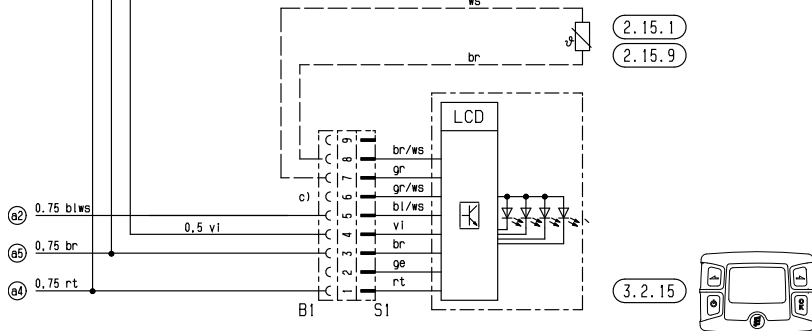
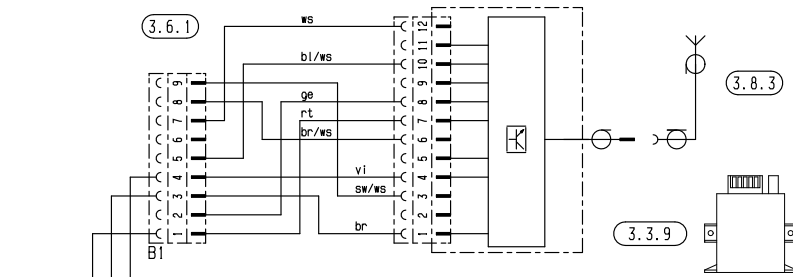
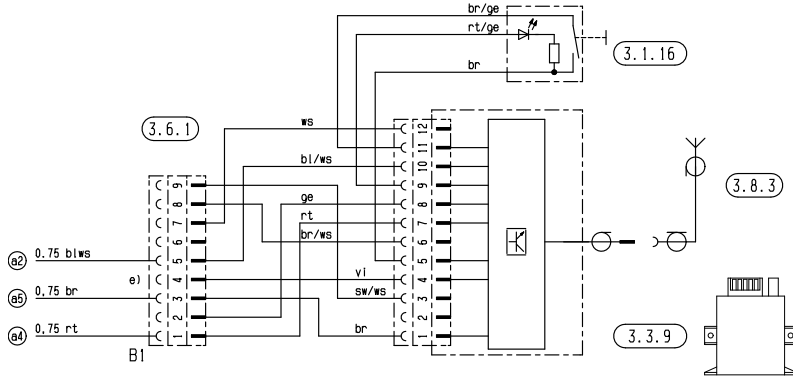
## 5 Электрооборудование

### Монтажная схема органа управления EasyStart R+



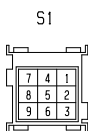
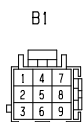
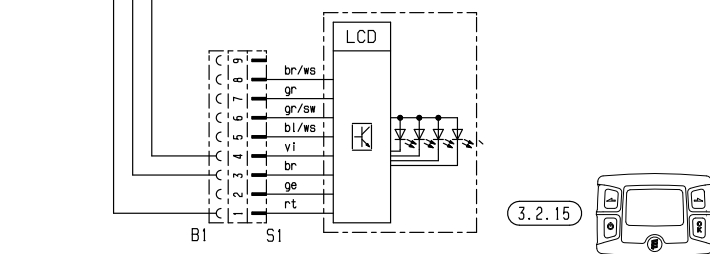
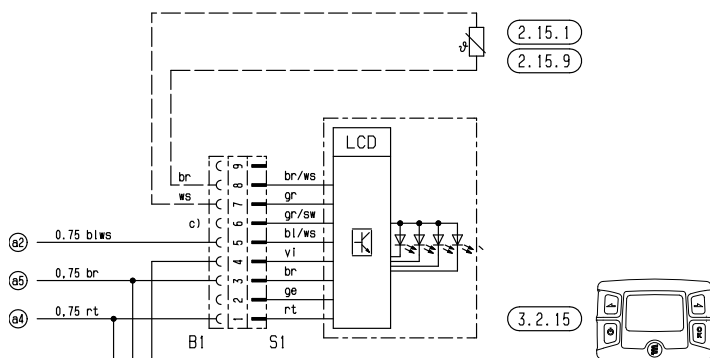
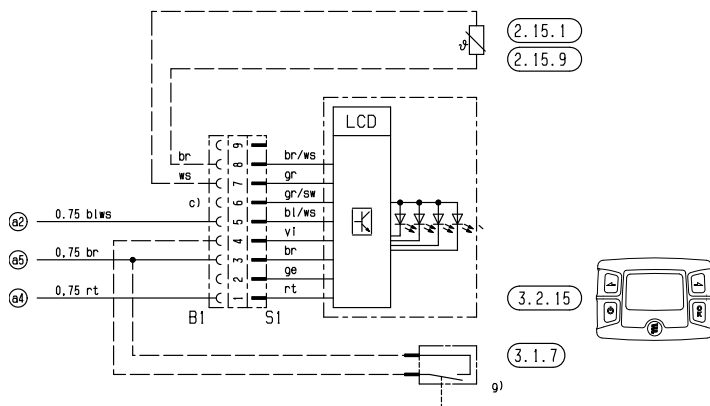


## Монтажная схема органа управления EasyStart R



## 5 Электрооборудование

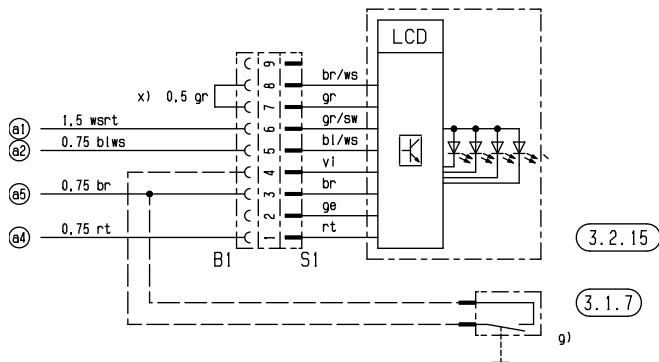
### Монтажная схема органа управления EasyStart T



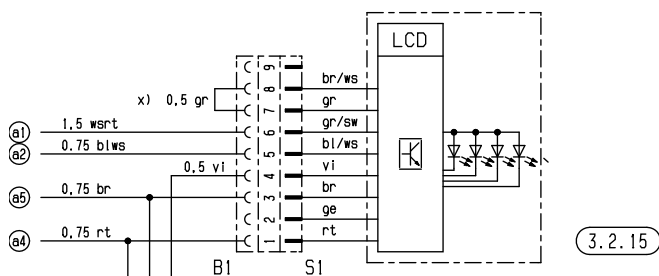
# 5 Электрооборудование



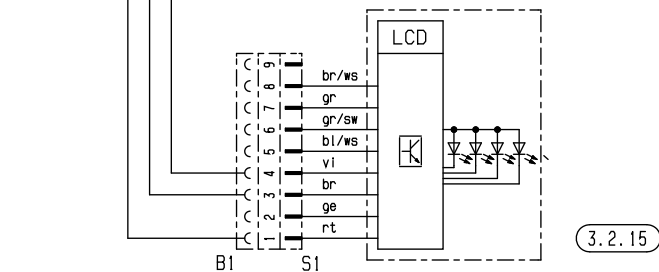
## Монтажная схема органа управления EasyStart T – ADR



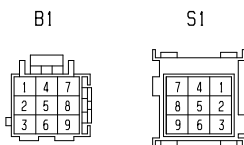
3.1.7



3.2.15



3.2.15



## 6 Неисправность / Техобслуживание / Сервис

### При возможных неисправностях проверьте следующие пункты

- Отопительный прибор после включения не запускается:
  - Выключить и включить отопительный прибор.
- Если отопительный прибор все равно не включается, проверить:
  - Есть ли топливо в топливном баке?
  - Исправны ли предохранители?
  - Исправна ли проводка, соединения, места разъемов?
  - Нет ли помех в каналах подачи воздуха в камеру сгорания или отвода выхлопных газов?
- Отверстия подачи воздуха в камеру сгорания и отвода выхлопных газов после длительного простоя необходимо проверить, при необходимости — почистить.

### Устранение неисправностей

Если отопительный прибор не запускается и после выполнения этой проверки или выявляется другая неисправность, обратитесь:

- При заводской установке
  - в свой гарантийный сервисный центр.
- В случае более поздней установке
  - в мастерскую, где проводилась установка.

#### **Обратить внимание!**

Учитывайте то, что гарантийное обслуживание не предоставляется, если в конструкцию отопительного прибора внесены изменения не имеющей авторизации стороной или если в прибор встроены детали сторонних производителей.

### Указания по техобслуживанию

- Включайте отопительный прибор также и в теплое время года примерно раз в месяц на 10 минут.
- Перед началом постоянной эксплуатации в холодное время года выполните пробный запуск. Если в течение длительного времени сохраняется сильная задымленность или горение сопровождается необычным шумом либо отчетливым запахом топлива или перегретых электрических / электронных деталей, то следует выключить отопительный прибор и вывести его из эксплуатации, вынув предохранитель. Повторный ввод в эксплуатацию в таком случае разрешается только после проверки техническими специалистами, прошедшими подготовку в компании Eberspächer-Heizgeräte.

### Сервис

В случае возникновения вопросов технического характера или проблем с автономным обогревателем позвоните по следующему телефонному номеру:

Горячая линия  
00 49 (0)800 / 12 34 300

Горячая линия факсимильной связи  
00 49 (0)1805 / 26 26 24

За пределами Германии обращайтесь в соответствующее региональное представительство компании Eberspächer.





### Сертификация

Высокое качество продуктов компании Eberspacher является залогом нашего успеха. Чтобы гарантировать такое качество, мы организовали все рабочие процессы на предприятии с использованием системы управления качеством (QM). Одновременно с этим мы осуществляем деятельность во многих областях для постоянного улучшения качества продуктов, чтобы также соответствовать постоянно растущим требованиям клиентов. Условия обеспечения качества изложены в международных нормативах. Понятие качества следует воспринимать в широком смысле слова. Оно касается продуктов, процессов и взаимоотношений между заказчиками и поставщиками. Имеющие официальное разрешение эксперты оценивают систему, а соответствующий сертификационный орган выдает сертификат.

Компания Eberspacher имеет квалификацию, соответствующую следующим стандартам:

**Управление качеством согласно  
DIN EN ISO 9001:2000 и ISO/TS 16949:1999**

**Система управления защитой окружающей среды  
DIN EN ISO 14001:1996**

### Утилизация

#### Утилизация материалов

Старые приборы, дефектные детали и упаковочный материал всегда подлежат сортировке, чтобы при необходимости можно было утилизировать все отходы без ущерба экологии или использовать их повторно в нуждах производства.

Электродвигатели, блоки управления и датчики (напр., температурные датчики) рассматриваются здесь как „электрический лом“.

#### Разборка отопительного прибора

Разборка отопительного прибора выполняется согласно этапам проведения ремонтных работ в ходе текущей диагностики / руководству по ремонту.

#### Упаковка

Упаковку отопительного прибора рекомендуется сохранить для возможного возврата.

### Сертификат соответствия ЕЭС

Для следующего обозначенного изделия

#### Отопительный прибор, тип Hydronic M-II

настоящим подтверждается, что он соответствует требованиям по обеспечению защищенности, изложенным в директиве Совета по стандартизации правовых предписаний по электромагнитной совместимости в странах-участницах (89 / 336 / EWG).

Данная декларация действительна для всех экземпляров, которые производятся согласно рабочим чертежам Hydronic M-II – составным частям данной декларации.

Для оценки изделий с учетом электромагнитной совместимости были использованы следующие нормы / директивы:

- EN 50081 – 1 основная форма излучаемых помех.
- EN 50082 – 1 основная форма устойчивости к помехам.
- 72 / 245 / EWG – измененное состояние 2006 / 28 / EG устранение радиопомех от автомобиля.

## 8 Обозначения

### Указатель ключевых слов заглавий А – Я

Ключевое слово	Страница	Ключевое слово	Страница
<b>А</b>		<b>Р</b>	
Авар-Выкл .....	27	Режим обогрева .....	26
Арматура топливного бака .....	22	Рабочее давление .....	10
ADR .....	2, 4, 6, 12	Рабочий диапазон .....	10
ADR99 .....	27	Рабочий режим .....	5
<b>В</b>		Регулирование теплового потока .....	10
Вес .....	10	Рекомендация по техобслуживанию .....	41
Включение .....	26	Расположение .....	5
Воздух, подаваемый в камеру сгорания .....	20	Расход топлива .....	10
Впуск воды .....	11	<b>К</b>	
Выпуск воды .....	11	Качество топлива .....	25
Высота забора воздуха .....	24	Крепеж .....	13
Высота над уровнем моря .....	26	Комплект поставки .....	8 – 9
Высота нагнетания .....	24	Контур циркуляции охлаждающей жидкости .....	15 – 18
Выхлопная система .....	5	<b>М</b>	
Выхлопные газы .....	19	Магистраль подачи топлива .....	21
<b>С</b>		Магнитный клапан .....	18
Сервис .....	41	Место установки .....	12
Сертификат соответствия .....	42	Минимальная пропускная способность по воде .....	10
Сертификация .....	42	Монтаж .....	13
Складское хранение .....	10	Монтажное положение .....	13, 22, 24
Спецификация .....	28, 33, 36	<b>Н</b>	
Сфера применения .....	4	Назначение .....	4
Стандартное положение .....	13	Наружная температура .....	10
Сторона всасывания .....	22, 23	Неисправности .....	41
Сторона нагнетания .....	22, 23	Напорная труба .....	23
<b>Г</b>		Номинальное напряжение .....	10
Габаритные размеры .....	11	<b>П</b>	
Граница напряжения .....	10	Перечень сокращений .....	44
Горячая линия факсимильной связи .....	41	Первоначальный ввод в эксплуатацию .....	26
Горячая линия .....	41	Предписания .....	4 – 6
<b>Д</b>		Предотвращение несчастных случаев .....	7
Дизельное топливо – торгового качества .....	10	Предохранительное устройство .....	27
Директивы по электромагнитной совместимости .....	28	Пример установки .....	12
Длина проводок .....	22, 23	Принудительное отключение .....	27
Дозирующий насос .....	8, 9, 21, 24	Проверка надежности .....	26
<b>Б</b>		Проводной монтаж .....	28
Биотопливо .....	25	Пропускная способность по воде .....	10
<b>З</b>		Пиктограммы .....	4
Заводская табличка .....	14	Подача воздуха в камеру сгорания .....	20
Забор топлива .....	22, 23	Подача топлива .....	21 – 25
Знаки технического контроля .....	5	Подача топлива .....	5
		Подающие линии топливной магистрали .....	22
		Подключение к топливному баку .....	23
		Потребляемая мощность .....	10
		Потребляемая электрическая мощность .....	10



## 8 Обозначения

### Указатель ключевых слов заглавий А – Я

Ключевое слово	Страница
<b>О</b>	
Обратный клапан .....	16, 17
Оглавление .....	2
Обозначения .....	43, 44
Опасные грузы .....	2, 4, 6, 12
Отвод отработанных газов .....	19
Отопительный сезон .....	41
<b>Х</b>	
Характеристики нагрева .....	16 – 18
<b>Т</b>	
Термостат .....	17
Тепловой поток .....	10
Теплоноситель .....	10
Технические характеристики .....	10
Техническое описание .....	26
Топливо .....	10
Топливный бак .....	21
Т-образная врезка .....	22
<b>У</b>	
Уровень защиты от радиопомех .....	10
Указание по эксплуатации .....	26
Указатель ключевых слов заглавий .....	43, 44
Универсальный монтажный комплект .....	8
Устранение неисправностей .....	41
Устройство управления .....	27
Утилизация .....	42

### Перечень сокращений

#### **ADR (система автоматической диагностики с самовосстановлением)**

Европейское соглашение о международных перевозках опасных грузов по автомобильным дорогам.

#### **ADR99**

Предписания по обращению с опасными грузами для Франции.

#### **Типовое разрешение ЕЭС**

Разрешение Федерального автотранспортного ведомства на производство отопительного прибора, предназначенного для установки на транспортных средствах.

#### **Директивы по электромагнитной совместимости**

Электромагнитная совместимость.

#### **Партнер JE**

Партнер J. Eberspächer

#### **FAME**

Жирнокислые сложные метиловые эфиры (биодизель)

Жирнокислые сложные метиловые эфиры – для дизельных двигателей согл. DIN EN 14 214.

**[www.eberspaecher.com](http://www.eberspaecher.com)**

J. Eberspächer  
GmbH & Co. KG  
Eberspächerstr. 24  
D - 73730 Esslingen  
Телефон 0711 939 - 00  
Телефакс 0711 939 - 0643  
[info@eberspaecher.com](mailto:info@eberspaecher.com)



**Eberspächer®**