

N

1. Demonter bolten(1) på høyre, ovre festet for tannstangen.
2. Modifiser festebraketten for 715 iflg. fig. I, og monter braketten som vist på tegningen.
3. Monter DEFA 715 med plug-in kontakten mot venstre. PÅSE at varmeren blir stående vertikalt.
4. Kapp den originale slangen(2) mellom termostathus og vulket del på varmeapparatslangen, iflg. fig. II.
5. Monter vinkelslangen(3) med den korte enden på toppen av varmeren. 6. Monter et skjøtestykke(4) mellom vinkelslangen(3) og slangen fra termostathuset(2).
6. Monter et skjøtestykke(4) mellom vinkelslangen(3) og slangen fra termostathuset(2).
7. Kapp den andre enden av varmeapparatslangen(5) iflg. fig. III.
8. Monter skjøtestykket(4) og den korte vinkelslangen(6).
9. Monter den andre vinkelslangen(7) med den korte enden på nedre uttak til varmeren.
10. Monter skjøtestykket(4) og kople til slangen(6).
11. Fyll på kjølevæske, og luft bilen iflg. bilens spesifikasjoner.

S

1. Demontera den øvre bulen(1) for höger fäste på styrväxeln.
2. Ändra fästet för 715 enl. fig.I, montera fästet enl. ritning.
3. Montera DEFA 715 med plug-in kontakten mot vänster sida. Värmaren måste stå lodrätt.
4. Kapa originalslangen(2) mellan termostathuset och den vulkade delen av slangen till värmepaketet, enl.fig.II.
5. Montera den korta änden av vinkelslangen(3) på toppen av värmaren.
6. Montera en skarvhylsa(4) mellan vinkelslangen(3) och slangen från termostathuset.
7. Kapa av den andra änden av slangen till värmepaketet(5) enl. fig. III.
8. Montera skarvhylsa(4) och den korta vinkelslangen(6).
9. Den andra vinkelslangen(7) monteras med den korta änden till det nedre uttaget på värmaren.
10. Montera skarvhylsa(4) och slang(6).
11. Fyll på kylvätska. Lufta kylsystemet enligt bilfabrikantens anvisningar.

FIN

1. Irrota hammastangon oikeanpuoleinen, ylempi kiinnityspultti(1).
2. Taivuta lämmittimen 715 kiinnitysrauta kuvan I mukaan ja asenna kiinnitysrauta paikalleen.
3. DEFA 715 asennetaan pystysuoraan asentoon niin että plug-in pistoke osoittaa vasemmalle.
4. Katkaise alkuperäinen vesiletku(2) termostaattikotelon ja lämmityslaitteen letkun vulkanointikohdan väliltä, kuva II.
5. Asenna mutkaletkun(3) lyhyempi osa lämmittimen ylemmään vesiliitäntään.
6. Asenna jatkoputki(4) mutkaletkun(3) ja termostaattikotelosta tulevan letkun(2) väliin.
7. Katkaise lämmityslaitteelta tuleva letku(5) kuvan III mukaan.
8. Asenna jatkoputki(4) ja lyhyt mutkaletku(6).
9. Asenna toinen mutkaletku(7) niin että lyhyempi pää tulee lämmittimen alempaan vesiliitäntään.
10. Asenna jatkoputki(4) ja yhdistä mutkaletkuun(6).
11. Kaada jäähdytysneste takaisin. Ilmaa jäähdytysjärjestelmä autonvalmistajan ohjeen mukaan.

GB

1. Remove the bolt(1) on the right hand upper attachment point for the rack and tooth steering pinion.
2. Modify the attachment bracket for 715 as shown in Fig.I, and fit the bracket as shown in the drawing.
3. Install DEFA 715 with the plug-in contact facing to the left. Make sure that the heater is vertical.
4. Cut the original hose(2) between thermostat housing and the vulcanised section of the car heater hose as shown in Fig.II.
5. Fit the angled hose(3), fitting the short end to the top of the heater.
6. Fit a joining piece(4) between the angled hose(3) and the hose leading from the thermostat housing(2).
7. Cut the other end of the car heater hose(5) as shown in Fig.III.
8. Fit the joining piece(4) and the short angled hose(6).
9. Fit the other angled hose(7) with the short end leading to the lower output on the engine heater.
10. Fit the joining piece(4) and connect up to the house(6).
11. Replace the coolant. Bleed the cooling system in accordance with the car manufacturer's instruction book.

D

1. Bolzen(1) an der rechten oberen Befestigung der Zahnstange demontieren.
2. Befestigungsstück für 715 laut Abb.I modifizieren und das Befestigungsstück laut Anweisung auf der Zeichnung montieren.
3. DEFA 715 mit dem Einsteckkontakt nach links zeigend montieren. Bitte darauf achten, daß das Heizgerät vertikal zu stehen kommt.
4. Den Originalschlauch(2) zwischen dem Thermostatgehäuse und dem vulkanisierten Teil des Heizgerätschlauchs laut Abb.II kappen.
5. Den Winkelschlauch(3) mit dem kurzen Ende oben am Heizgerät anbringen.
6. Anschlußstück(4) zwischen Winkelschlauch(3) und dem Schlauch vom Thermostatgehäuse(2) anbringen.
7. Das andere Ende des Heizgerätschlauchs(5) laut Abb.III abschneiden.
8. Anschlußstück(4) und den kurzen Winkelschlauch montieren.
9. Den zweiten Winkelschlauch(7) mit dem kurzen Ende am unteren Ablauf zum Heizgerät montieren.
10. Anschlußstück(4) montieren und Schlauch(6) anschließen.
11. Kühlflüssigkeit einfüllen und das Fahrzeug laut Spezifikation lüften

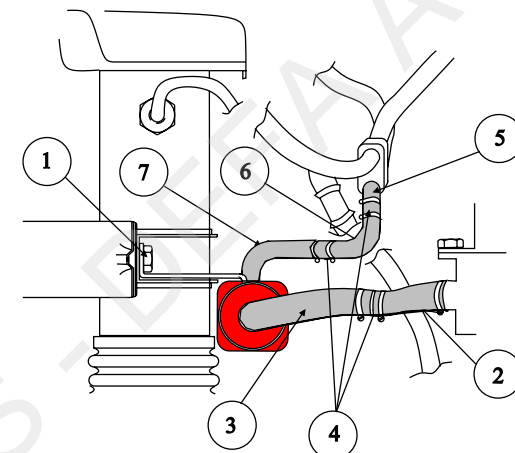


FIG. I

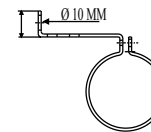


FIG. II

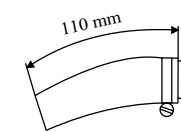
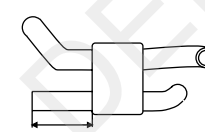


FIG. III



460317

DEFA