



413833

MONTERINGSANVISNING
ASENNUSOHJE
FITTING INSTRUCTIONS
MONTAGEANLEITUNG



230V/300W

NO Finn ditt kjøretøy i tabellen i denne monteringsanvisning. Om montering på ditt kjøretøy krever eget monteringssett, kan monteringen være beskrevet i egen anvisning som medfølger monteringssettet.

⚠ Dersom ditt kjøretøy ikke står oppført i tabellen, scan QR-koden for oppdatert anvisning, eller se «Finn din motorvarmer» på www.defa.com. Anvisninger for øvrige DEFA produkter må også gjennomleses nøye.

⚠ Montering av motorvarmer på kjøretøy eller motorer som IKKE står listet i tabell i motorvarmerens monteringsanvisning, gjøres på eget ansvar og dekkes ikke av garanti.

DEFA's apparatinntak må anskaffes separat eller som en del av DEFA WarmUp. Motorvarmeren må bare tilkobles jordet stikkontakt. Kontroller at det er jordingsforbindelse fra det jordete vegguttaket og helt fram til motorvarmerens kapsling, og at karosseriet er forbundet med beskyttelsesjordingen.

⚠ DEFA fraskriver seg ethvert erstatningsansvar der modifikasjoner er utført, uoriginale deler er benyttet eller motorvarmeren ikke er montert i henhold til monteringsanvisningen. Reklamasjonsrett i henhold til kjøpsloven. Ta vare på kvitteringen.

⚠ Produkter som monteres i kjøretøyets motorrom skal være montert av et autorisert verksted.

⚠ Motorvarmer skal kun tilkobles original DEFA forlengerledning eller PlugIn kontakt på inntaksledning. Spenning Av og På skal enten skje via WarmUp styringsenhet eller manuelt ved bruk av tilkoblingsledning.

⚠ Ved tilkobling av tilkoblingsledning skal alltid MiniPlug kobles først til bilen før man til slutt kobler schuko til godkjent kontaktpunkt i fastnett.

⚠ DEFA motorvarmere er dimensjonert for "normal bruk". Normalbruk definerer vi som: 3 tilkoblinger x 3 timer pr. døgn basert på 150 bruksdager pr. år (ca 5 måneder pr. år).

⚠ Dersom motorvarmer benyttes i utrykningskjøretøy, nødstrømsaggregater e.l. hvor motorvarmer er kontinuerlig tilkoblet eller når kjøretøy ikke er i bruk, må følgende årlig service utføres:

- Kontroller motorvarmerens funksjon og eventuelt bytt varmer om den er defekt (Dekkes ikke av garanti).

⚠ Bruk av motorvarmer i pulsstyrte garasjeanlegg hvor varmeren kobles av og på x antall ganger i timen vil redusere motorvarmerens levetid dramatisk. Bruk av motorvarmer i slike anlegg anbefales ikke og dekkes ikke av produktgarantien.

⚠ Kun DEFA tilkoblingsledning må benyttes til DEFA WarmUp systemet.

Dette er en oljevarmer som forvarmer motoroljen, og ikke kjølevæsken. Temperaturøkningen på motorblokken ved bruk av denne varmeren kan derfor ikke sammenlignes med en motorvarmer montert i kjølevæske. For best mulig varmeeffekt:

⚠ Kontaktflatene på bunnpannen må være godt rengjort

⚠ Vedlagte varmeledende pasta påføres.

⚠ Braketten skal presse varmeren godt mot bunnpannen slik at varmeren sitter fast og har størst mulig kontaktflate.

⚠ En kontaktvarmer må IKKE monteres på komposittmateriale.

SE Hitta ditt fordon i tabellen i denna monteringsanvisning. Om montering på ditt fordon kræver en monteringssett, kan monteringen vara beskriven i egen anvisning som medföljer monteringssetten.

⚠ Om ditt fordon inte finns med i tabellen, skanna QR-koden för en uppdaterad anvisning eller se «Hitta din motorvärmare» på www.defa.com. Anvisningar för övriga DEFA produkter skall också läsas igenom noggrant.

⚠ Montering av motorvärmare på fordon eller motorer som INTE finns listade i tabell i motorvärmarens monteringsanvisning, göres på eget ansvar och täcks inte av garantin.

DEFAs anslutningssett köps separat eller som en del av DEFA WarmUp. Motorvärmaren får endast anslutas till jordat uttag. Kontrollera att det finns jordkontakt mellan uttaget och värmarens hölje, och att även bilens kaross är jordad.

⚠ DEFA fraskriver sig allt ersättningsansvar där produkten blivit modifierad och/eller motorvärmaren inte är monterad enligt monteringsanvisningen. Reklamationsrett enligt konsumentköplagen mot uppvisande av kvitto.

⚠ Produkter som monteras i fordonets motorrum skall vara monterade av en auktoriserad verkstad.

⚠ Motorvärmare skall endast anslutas till original DEFA skarvkabel eller PlugIn kontakt på intagskabel. Spänning Av och På skall endast ske via WarmUp styringsenhet eller manuellt vid bruk av MiniPlug anslutningskabel.

⚠ Vid inkoppling av MiniPlug anslutningskabel skall alltid MiniPlug kopplas först till bilen innan man kopplar schuko till godkänd kontaktpunkt i det fasta nätet.

⚠ DEFA motorvärmare är dimensionerade för "normalt bruk". Normalt bruk definerer vi som: 3 inkopplingar x 3 timmar per dygn baserat på 150 användardagar per år (ca 5 månader per år).

⚠ Om motorvärmaren används i utrykningsfordon, nødstrømsaggregat eller liknande där motorvärmaren är kontinuerligt ansluten eller när fordonet inte är i bruk, skall följande årlig service utföras:

- Kontrollera motorvärmarens funktion och eventuellt byt värmaren om den är defekt (Täcks inte av garantin).

⚠ Användande av motorvärmaren i pulsstyrt uttag där värmaren kopplas av och på x antal gånger i timmen, reducerar motorvärmarens livstid dramatisk. Användande av motorvärmaren i sådana uttag rekommenderas inte och täcks inte av produktgarantin.

⚠ Endast DEFA original anslutningskabel får användas till DEFA WarmUp systemet.

Detta är en oljevärmare som förvärmer oljan och inte kylvätskan. Temperaturökningen på motorblokken vid inkoppling av värmaren kan därför inte jämföras med en motorvärmare som värmer kylvätskan. För bästa möjliga värme-effekt:

⚠ Kontaktytorna på motorn skall vara släta och rena.

⚠ Bifogad värmeledande pasta skall vara pålagd.

⚠ Fästet skall pressa värmaren mot motorn så att värmaren sitter fast och har största möjliga kontaktyta.

⚠ En kontaktvärmare måste INTE monteres på komposittmaterial.

FI Etsi ajoneuvosi tämän asennusohjeen taulukosta. Jos lämmittimen lisäksi asennukseen tarvitaan asennussarja, asennusohje lämmittimen asennukseen on asennussarjan mukana.

⚠ Jos ajoneuvosi ei ole mainittuna taulukossa, skannaa QR-koodi niin saat päivitetyn ohjeen, tai katso www.defa.com sivuilta «etsi oikea lämmitin autoosi». Myös muiden DEFA tuotteiden ohjeet on luettava huolella.

⚠ Jos moottorinlämmitin asennetaan ajoneuvoon tai moottoriin joka ei ole moottorinlämmittimen asennusohjeen taulukossa mainittu, asennus tapahtuu omalla vastuulla eikä tuotteen takuu korvaa mahdollisia vaurioita.

Moottorinlämmittimen kojepistorasia on aina hankittava yhdessä lämmittinelementin kanssa ellei sitä ennestään ole. Moottorinlämmittimen saa kytkeä vain maadoitettuun pistorasiaan. Maadoitusyhityden on oltava yhtäjaksoinen maadoitetusta seinäpistoraisasta moottorinlämmittimen runkoon, ja suojavaadoitus on oltava yhteydessä ajoneuvon runkoon.

⚠ DEFA hylkää korvausvaatimuksen jos lämmittimen muotoa on muutettu ja/tai lämmitintä ei ole asennettu asennusohjeen mukaisesti. VALITUKSET: Takuuehtojen mukaisesti. Säilytä kuitti.

⚠ Ajoneuvon moottorirätilään asennettavat tuotteet tulee olla valtuutetun asentamon asentamat.

⚠ Moottorinlämmittimen saa kytkeä vain DEFAn valmistamiin panssarikaapeleihin. Lämmityksen päällekytkentään tulee käyttää DEFAn verkkoliitäntäjohtoa.

⚠ Verkkoliitäntäjohto on ensin kytkettävä ajoneuvon kojepistorasiaan ja sen jälkeen maadoitettuun sähköpistorasiaan.

⚠ DEFA moottorinlämmittimet on tarkoitettu «normaalikäyttöön», joka tarkoittaa 2-3 tunnin lämmitysajoja 3 kertaa vuorokaudessa n. 150 päivää vuodessa.

⚠ Jos moottorinlämmitintä käytetään esim. varavirta-aggregaateissa tai pelastusajoneuvoissa, joissa virta on aina kytkettyä kun ajoneuvoa ei käytetä, on lämmittimen toiminta tarkistettava vuosittain. Lämmittimen tuotetakuu ei korvaa tällaisessa käytössä vaurioituneita lämmittimiä.

⚠ Jos lämmitin on kytketty pistorasiaan jossa on jaksottainen virransyöttö, eli virta kytketty päälle ja pois useita kertoja tunnin aikana, tämä lyhentää lämmittimen elinikää. Lämmittimen tuotetakuu ei korvaa tällaisessa käytössä vaurioituneita lämmittimiä.

⚠ DEFA WarmUp-järjestelmän kytkentään saa käyttää vain DEFAn alkuperäisiä kytkentätarvikkeita.

Tämä on öljynlämmitin joka esilämmittelee öljyn eikä jäädytysnestettä. Lämpötilan kohoaminen moottorilohkossa ei ole verrattavissa moottoriin jossa lämmitin on asennettu jäädytysnesteeseen. Näin saavutetaan paras lämmitystulos:

⚠ Asennuspinta moottorissa puhdistetaan hyvin.

⚠ Lämmittimen pintaan levitetään lämpöä johtava tahna.

⚠ Lämmittimen kiinnike tulee painaa lämmitintä hyvin moottorin vasten ja kosketuspinta moottoriin pitäisi olla mahdollisimman suuri.

⚠ Säteilylämmitintä EI saa asentaa komposiittimateriaaliin.

GB Find your vehicle in the table in this installation guide. If mounting on your vehicle requires separate mounting kit, mounting is described in instructions supplied with the mounting kit.

⚠ If your vehicle is not listed in the table, scan the QR code for updated instructions, or see 'Find your heater' on www.defa.com. Instructions for other DEFA products must also be read carefully.

⚠ Mounting of engine heater on vehicles or engines that are NOT listed in the table in the engine heater installation instructions, is done at your own risk and is not covered by warranty.

DEFA's power inlet cable must be acquired separately or as a component in the DEFA WarmUp system. Only connect the heater to an earthed mains socket. Check for earth connection between the mains socket, the heater's body and the chassis.

⚠ DEFA denies liability for any damage related to the use of unoriginal hoses, fitting which is not according to instructions or other modifications. Claims according to national consumer laws. Please retain your receipt.

⚠ Products installed in the vehicle's engine compartment shall be installed by an authorized workshop.

⚠ Engine heater must only be connected to the original DEFA extension cable or PlugIn contact on the inlet cable. Power Off and On will either be controlled via WarmUp control unit or manually using Connection cable.

⚠ When connecting the connection cable the MiniPlug must always be connected first to the car before finally connecting schuko to an approved point of contact in the fixed network.

⚠ DEFA engine heaters are dimensioned for "normal use". DEFA defines Normal use as 3 connections for 3 hours pr. 24 hours based upon 150 users days pr. year (5 months a year).

⚠ If the engine heater is used in emergency vehicles or power supplies where the heater is continuously connected or when the vehicle is not in use, the following annual service must be performed:

- Check the engine heater function and possibly replace the heater if it is defective (Not covered by warranty).

⚠ Use of the engine heater in pulse controlled garages where the heater is switched on and off x number of times per hour will reduce engine heater's life dramatically. Use of engine heater in such facilities is not recommended and is not covered by the product warranty.

⚠ Only DEFA connection cable must be used for DEFA WarmUp system.

This is an oil heater which preheats the engine oil, and not the coolant. Hence can the temperature increase of the engine block resulting from the use of this heater not be compared to that of a heater installed in the coolant. For maximum heating effect:

⚠ Thoroughly clean the contact surfaces on the oil sump.

⚠ Apply the supplied Heat Sink Compound.

⚠ The bracket must press the heater firmly to the oil sump, ensuring that the heater is fixed and with maximum contact surface.

⚠ A contact heater must NOT be mounted on composite materials.

DE Finden Sie Ihr Fahrzeug in der Tabelle dieser Montageanleitung. Ist ein zusätzliches Montage Set erforderlich, kann die entsprechende Montageanleitung im Set enthalten sein.

⚠ Falls ihr Fahrzeug nicht in der Tabelle aufgeführt ist, den QR-Kode zur aktualisierten Anleitung scannen oder unter „den passenden Motorwärmer finden“ auf www.defa.com nachsehen. Die Anweisungen für weitere Defa Produkte ebenso genau durchlesen.

⚠ Die montage eines Motorwärmers in ein Fahrzeug welches nicht in der Tabelle der Montageanweisung aufgeführt ist, geschieht auf eigene Verantwortung. Garantieansprüche können in diesem Fall nicht berücksichtigt werden.

DEFA's Anschlusskontakt muss zusätzlich gekauft werden oder als ein Bestandteil des WarmUp. Den Motorvorwärmer nur an einer geerdeten Steckdose (Wandanschluss) anschließen. Kontrollieren, daß die Erdungsverbinding zwischen dem geerdeten Wandanschluss bis zum Gehäuse des Motorvorwärmers besteht.

⚠ Bei Schäden, die auf Veränderungen an der Motorheizung oder auf unsachgemässe Montage zurückzuführen sind, lehnt DEFA jeglichen Garantieanspruch auf ab. Es gelten die gesetzlichen Gewährleistungsbestimmungen. Quittung aufbewahren.

⚠ Produkte, die im Motorraum installiert werden, sollten von einer autorisierten Werkstatt montiert werden.

⚠ Motorwärmer sollten nur an original Defa Verlängerungen oder am PlugIn Kontakt der Anschlussleitung angeschlossen werden. Spannung Ein/Aus sollte entweder durch eine WarmUp Steuereinheit oder manuell durch Gebrauch der Anschlussleitung geschehen

⚠ Beim Anschliessen des Zuleitungskabels immer zuerst den MiniPlug am Fahrzeug und dann den Schukokontakt an einer zugelassenen Steckdose am Stromnetz anschliessen.

⚠ DEFA Motorwärmer sind für den «Normalgebrauch» ausgelegt. Normalgebrauch ist folgendermassen definiert: 3x3 Std. täglich, ca.150 Tage jährlich (ca. 5 Monate).

Falls der Wärmer in einem Einsatzfahrzeug, Notstromaggregat o.ä. verwendet wird, wo der Wärmer kontinuierlich angeschlossen ist oder wenn das Fahrzeug nicht in Gebrauch ist, muss folgender, jährlicher Service durchgeführt werden:

- den Wärmer auf Funktion prüfen und bei Defekt austauschen (wird nicht durch Garantie abgedeckt)

⚠ Die Verwendung von Motorwärmern an zeitgesteuerten Steckdosen mit hoher Schaltfrequenz (x Schaltvorgänge pro Std.) reduziert die Lebensdauer des Heizelementes drastisch. Defekte auf Grund dieser Betriebsbedingungen werden nicht durch die Garantie abgedeckt.

⚠ Es dürfen nur DEFA Anschlussleitungen für das DEFA WarmUp System verwendet werden.

Dieses ist ein Ölvorwärmer der das Motoröl und nicht das Kühlwasser erwärmt. Der Temperaturanstieg des Motor-blockes kann deshalb nicht mit dem eines Motorwärmers, welcher das Kühlwasser erwärmt, verglichen werden. Um eine best mögliche Wärmeübertragung zu erreichen ist folgendes zu beachten:

⚠ Die Kontaktflächen am Motor und am Wärmer müssen sorgfältig gereinigt werden.

- ⚠ Die Wärmeleitpaste muss auf die Kontaktflächen des Wärmers aufgetragen werden.
- ⚠ Der Wärmer muss fest an den Motor angedrückt werden um eine best mögliche Kontaktfläche zum Motor sicherzustellen.
- ⚠ Ein Kontaktwärmer darf NICHT auf Komposittmaterial montiert werden.



- 1 Merke/Modell / Märke/Modell / Merkki/Malli / Make/Model / Fahrzeug/Modell
- 2 Årsmodell / Årsmodell / Vuosimalli / Model year / Modelljahr (MM/YYYY)
- 3 Motorkode / Motorkod / Moottorikoodi / Engine code / Motor Code
- 4 Monteringssted / Monteringsställe / Asennuspaikka / Heater location / Orientierung
- 5 Monteringsretning / Monteringsriktning / Pistokkeen suunta / Heater orientation / Winkel
- 6 Monteringssett / Monteringsatts / Asennussarjat / Mounting kit / Montage Set
- 7 Monteringsstips / Tips för montering / Asennusvihjeet / Mounting tip / Tipps zur Installation

1	2	3	4	5	6	7
ALFA ROMEO						
159 1,9 JTDm	2006-2009	939A2000	H			1
159 1,9 JTDm	2010>	939A1000	H			1
FIAT						
CROMA 1.9 JTDm	2010>	939A1000	H			1



NO NB! Dette er en oljevvarmer som forvarmer oljen og ikke kjølevæsken. Før montering demonteres plastdekselet under motoren. Området der varmeren skal monteres, rengjøres godt. Påfør den vedlagte Heat sink på varmerens kontaktflate. Skru ut den originale boltene (1) med skiven (2) for AC-kompressorens feste. Monter den vedlagte braketten (3). NB! Braketten legges på utsiden av skiven (2). Monter tilbake den originale boltene (1). Ikke trekk til boltene. Monter varmeren (4), og juster braketten slik at knasten på varmeren (5) ligger i hullet i braketten. Påse at varmeren har god kontakt mot bunnpannen. Trekk til boltene (1) for braketten, og kontroller at varmeren sitter fast. NB! Hvis braketten ikke trykker godt mot varmeren, bøyes braketten noe mer mot varmeren før den trekkes til. Monter tilbake plastdekselet under motoren.

SE OBS! Detta är en oljevärmare som förvärmare oljan och inte kylvätskan. Temperaturökningen på motorblocket vid inkoppling av värmaren kan därför inte jämföras med en motorvärmare som värmare kylvätskan. Demontera plastskyddet under motorn. Rengör monteringsområdet noga innan värmaren monteras. Lägg på den bifogade värmeledande pastan "Heat-Zink" på värmarens kontaktytor. Skruva ut original bulten (1) med brickan (2) till AC-kompressorns fäste. Montera det bifogade fästet (3). OBS! Fästet monteras på utsidan av brickan (2). Montera tillbaka original bulten (1). Dra inte åt bulten. Montera värmaren (4), fixera fästet så att piggen (5) på värmaren ligger i hålet på fästet och att värmarens plana ytor ligger emot oljetrågets plana ytor. Dra åt bulten (1) till fästet och kontrollera att värmaren sitter fast. OBS! Om fästet inte trycker tillräckligt mot värmaren, skall fästet böjas något mer mot värmaren innan bulten dras åt. Montera tillbaka plastskyddet under motorn.

FI HUOM! Tämä on öljylämmitin joka esilämmittää öljyn eikä jäähdytysnestettä. Lämpötilan kohoaminen moottorilohkossa ei ole verrattavissa moottoriin jossa lämmitin on asennettu jäähdytysnesteeseen. Irrota muovisuojia moottorin alta. Puhdista lämmittimen asennuspinta öljypohjassa hyvin. Levitä lämmittimen kosketuspintaan, joka tulee öljypohjaan päin, lämpöä johtava Heat-Zink tahna. Irrota ilmastointilaitteen kompressorin jalan kiinnityspultti (1) sekä aluslevy (2). Asenna lämmitin kiinnitysrauta (3) paikalleen alkuperäisellä pultilla (1). HUOM! Aluslevy (2) asennetaan kiinnitysraudan ja kompressorin jalan väliin, mutta älä kiristä pulttia vielä. Asenna lämmitin (4) paikalleen siten, että lämmittimessä oleva nystyrä (5) asettuu kiinnitysraudan reikään. Kiinnitysraudan tulee painaa lämmitintä hyvin öljypohjaa vasten. Kiristä pultti (1) ja varmista siitä että lämmitin asettuu asianmukaisesti paikoilleen. HUOM! Jos kiinnitysrauta ei paina riittävästi lämmitintä öljypohjaan päin, on kiinnitysrautaa taivutettava hieman lisää niin että siihen tulee enemmän esijännitystä. Asenna muovisuojia takaisin paikalleen moottorin alle.

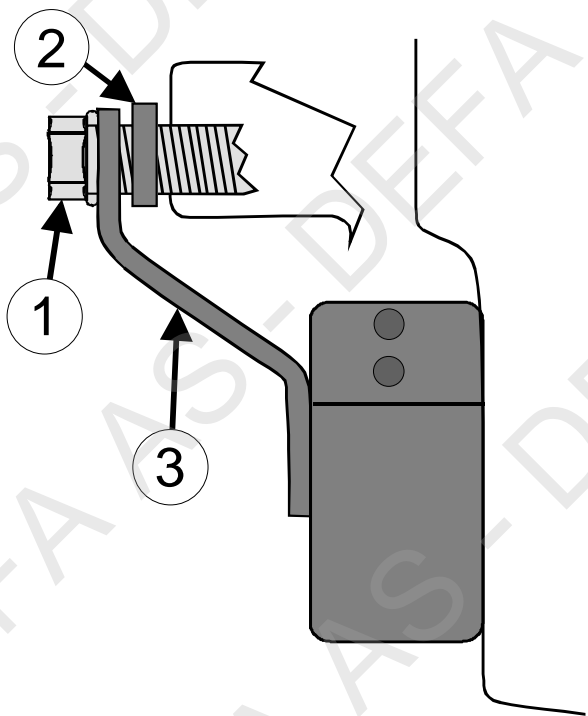
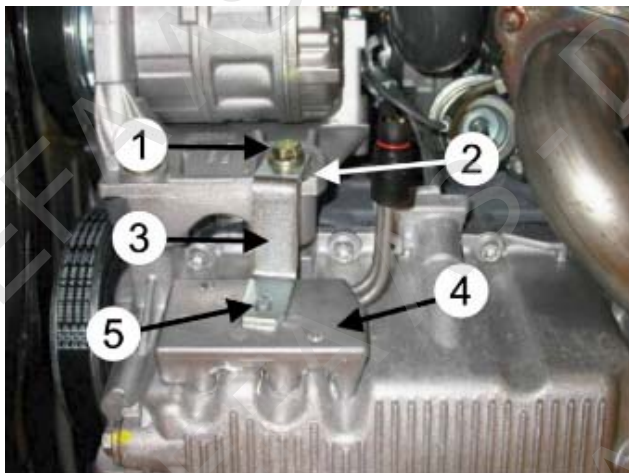
GB Note! This is an oil heater which preheats the oil, not the coolant. Remove the oil sump cover before installing the heater. Thoroughly clean the area where the heater is to be placed. Apply the supplied DEFA Heat Sink Compound on the heater's contact surfaces. Remove the original bolt (1) and disk (2) for the AC-compressor bracket. Fit the enclosed bracket (3). Note! Place the bracket on the outside of the disk (2). Fit the original bolt (1). Do NOT tighten the bolt yet. Install the heater (4) and adjust the bracket to fit the lug of the heater (5) in the bracket hole. Note! Ensure that the heater's surface is in contact with the oil sump surface. Tighten the bolt (1) and ensure that the heater is well fitted. Note! Bend the bracket if the pressure on the heater is to low and retighten the bolt. Install the oil sump cover.

DE !! Dieses ist ein Ölvorwärmer der das Motoröl und nicht das Kühlwasser erwärmt. Vor der Montage die Kunststoffabdeckung unterhalb des Motors ausbauen. Die Kontaktflächen zum Wärmer sorgfältig reinigen. Wärmeleitpaste auf die Kontaktfläche des Wärmers auftragen. Die orig.Schraube (1) mit der Scheibe (2) aus der Kompressorhalterung entfernen. Die Halterung (3) zwischen der Scheibe (2) und der Schraube (1) an der Kompressorhalterung montieren. Die Schraube noch nicht festziehen. Den Wärmer (4) montieren. Der Zapfen muss sich im Loch der Halterung befinden (5). Der Wärmer muss fest an der Ölwanne anliegen. Die Schraube (1) festziehen und kontrollieren das der Wärmer korrekt an der Ölwanne anliegt. !! Der Anpressdruck der Halterung kann ggf. durch leichtes biegen entspr. korrigiert werden. Die Abdeckung unter dem Motor montieren.





1



413833