



412849

MONTERINGSANVISNING
ASENNUSOHJE
FITTING INSTRUCTIONS
MONTAGEANLEITUNG

230V/300W

NO Finn ditt kjøretøy i tabellen i denne monteringsanvisning. Om montering på ditt kjøretøy krever eget monteringssett, kan monteringen være beskrevet i egen anvisning som medfølger monteringssettet.

⚠ Dersom ditt kjøretøy ikke står oppført i tabellen, scan QR-koden for oppdatert anvisning, eller se 'Finn din motorvarmer' på www.defa.com. Anvisninger for øvrige DEFA produkter må også gjennomleses nøye.

⚠ Montering av motorvarmer på kjøretøy eller motorer som IKKE står listet i tabell i motorvarmerens monteringsanvisning, gjøres på eget ansvar og dekkes ikke av garanti.

DEFA's apparatinntak må anskaffes separat eller som en del av DEFA WarmUp. Motorvarmeren må bare tilkobles jordet stikkontakt. Kontroller at det er jordingsforbindelse fra det jordete vegguttaket og helt fram til motorvarmerens kapsling, og at karosseriet er forbundet med beskyttelsesjordingen.

⚠ DEFA fraskriver seg ethvert erstatningsansvar der modifikasjoner er utført, uoriginale deler er benyttet eller motorvarmeren ikke er montert i henhold til monteringsanvisningen. Reklamasjonsrett i henhold til kjøpsloven. Ta vare på kvitteringen.

⚠ Produkter som monteres i kjøretøyets motorrom skal være montert av et autorisert verksted.

⚠ Motorvarmer skal kun tilkobles original DEFA forlengerledning eller PlugIn kontakt på inntaksledning. Spenning Av og På skal enten skje via WarmUp styringsenhet eller manuelt ved bruk av tilkoblingsledning.

⚠ Ved tilkobling av tilkoblingsledning skal alltid MiniPlug kobles først til bilen før man til slutt kobler schuko til godkjent kontaktpunkt i fastnett.

⚠ DEFA motorvarmere er dimensjonert for "normal bruk". Normalbruk definerer vi som: 3 tilkoblinger x 3 timer pr. døgn basert på 150 bruksdager pr. år (ca 5 måneder pr. år).

⚠ Dersom motorvarmer benyttes i utrykningskjøretøy, nødstrømsaggregater e.l. hvor motorvarmer er kontinuerlig tilkoblet eller når kjøretøy ikke er i bruk, må følgende årlig service utføres:

- Kontroller motorvarmerens funksjon og eventuelt bytt varmer om den er defekt (Dekkes ikke av garanti).

⚠ Bruk av motorvarmer i pulsstyrte garasjeanlegg hvor varmeren kobles av og på x antall ganger i timen vil redusere motorvarmerens levetid dramatisk. Bruk av motorvarmer i slike anlegg anbefales ikke og dekkes ikke av produktgarantien.

⚠ Kun DEFA tilkoblingsledning må benyttes til DEFA WarmUp systemet.

Dette er en oljevarmer som forvarmer motoroljen, og ikke kjølevæsken. Temperaturøkningen på motorblokken ved bruk av denne varmeren kan derfor ikke sammenlignes med en motorvarmer montert i kjølevæske.

⚠ En kontaktvarmer må IKKE monteres på komposittmateriale. For best mulig varmeeffekt:

⚠ Kontaktflatene på bunnpannen må være godt rengjort

⚠ Vedlagte varmeledende pasta påføres.

⚠ Braketten skal presse varmeren godt mot bunnpannen slik at varmeren sitter fast og har størst mulig kontaktflate.

SE Hitta ditt fordon i tabellen i denna monteringsanvisning. Om montering på ditt fordon krever en monteringssett, kan monteringen vara beskriven i egen anvisning som medföljer monteringssettsen.

⚠ Om ditt fordon inte finns med i tabellen, skanna QR-koden för en uppdaterad anvisning eller se «Hitta din motorvärmare» på www.defa.com. Anvisningar för övriga DEFA produkter skall också läsas igenom noggrant.

⚠ Montering av motorvärmare på fordon eller motorer som INTE finns listade i tabell i motorvärmarens monteringsanvisning, göres på eget ansvar och täcks inte av garantin.

DEFAs anslutningssett köps separat eller som en del av DEFA WarmUp. Motorvärmaren får endast anslutas till jordat uttag. Kontrollera att det finns jordkontakt mellan uttaget och värmarens hölje, och att även bilens kaross är jordad.

⚠ DEFA franskriver sig allt ersättningsansvar där produkten blivit modifierad och/eller motorvärmaren inte är monterad enligt monteringsanvisningen. Reklamationsrätt enligt konsumentköplagen mot uppvisande av kvitto.

⚠ Produkter som monteras i fordonets motorrum skall vara monterade av en auktoriserad verkstad.

⚠ Motorvärmare skall endast anslutas till original DEFA skarvkabel eller PlugIn kontakt på intagskabel. Spänning Av och På skall endast ske via WarmUp styringsenhet eller manuellt vid bruk av MiniPlug anslutningskabel.

⚠ Vid inkoppling av MiniPlug anslutningskabel skall alltid MiniPlug kopplas först till bilen innan man kopplar schuko till godkänd kontaktpunkt i det fasta nätet.

⚠ DEFA motorvärmare är dimensionerade för "normalt bruk". Normalt bruk definerer vi som: 3 inkopplingar x 3 timmar per dygn baserat på 150 användardagar per år (ca 5 månader per år).

⚠ Om motorvärmaren används i utrykningsfordon, nødstrømsaggregat eller liknande där motorvärmaren är kontinuerligt ansluten eller när fordonet inte är i bruk, skall följande årlig service utföras:

- Kontrollera motorvärmarens funktion och eventuellt byt värmaren om den är defekt (Täcks inte av garantin).

⚠ Användande av motorvärmaren i pulsstyrt uttag där värmaren kopplas av och på x antal gånger i timmen, reducerar motorvärmarens livstid dramatisk. Användande av motorvärmaren i sådana uttag rekommenderas inte och täcks inte av produktgarantin.

⚠ Endast DEFA original anslutningskabel får användas till DEFA WarmUp systemet.

Detta är en oljevärmare som förvärmer oljan och inte kylvätskan. Temperaturökningen på motorblocket vid inkoppling av värmaren kan därför inte jämföras med en motorvärmare som värmer kylvätskan.

⚠ En kontaktvärmare måste INTE monteres på komposittmaterial.

För bästa möjliga värme-effekt:

- ⚠ Kontakttytorna på motorn skall vara släta och rena.
- ⚠ Bifogad värmeledande pasta skall vara pålagd.
- ⚠ Fästet skall pressa värmaren mot motorn så att värmaren sitter fast och har största möjliga kontaktyta.

(FI) Etsi ajoneuvosi tämän asennusohjeen taulukosta. Jos lämmittimen lisäksi asennukseen tarvitaan asennussarja, asennusohje lämmittimen asennukseen on asennussarjan mukana.

⚠ Jos ajoneuvosi ei ole mainittuna taulukossa, skanna QR-koodi niin saat päivitetyn ohjeen, tai katso www.defa.com sivuilta «etsi oikea lämmitin autoosi». Myös muiden DEFA tuotteiden ohjeet on luettava huolella.

⚠ Jos moottorinlämmittimen asennetaan ajoneuvoon tai moottoriin joka ei ole moottorinlämmittimen asennusohjeen taulukossa mainittu, asennus tapahtuu omalla vastuulla eikä tuotteen takuu korvaa mahdollisia vaurioita.

Moottorinlämmittimen kojepistorasia on aina hankittava yhdessä lämmitinelementin kanssa ellei sitä ennestään ole. Moottorinlämmittimen saa kytkeä vain maadoitettuun pistorasiaan. Maadoitusyhteyden on oltava yhtäjaksoinen maadoitetusta seinäpistoraisasta moottorinlämmittimen runkoon, ja suojamaadoitus on oltava yhteydessä ajoneuvon runkoon.

⚠ DEFA hylkää korvausvaatimuksen jos lämmitin muotoa on muutettu ja/tai lämmitintä ei ole asennettu asennusohjeen mukaisesti. VALITUKSET: Takuuehtojen mukaisesti. Säilytä kuitti.

⚠ Ajoneuvon moottoritalaan asennettavat tuotteet tulee olla valtuutetun asentamon asentama.

⚠ Moottorinlämmittimen saa kytkeä vain DEFAn valmistamiin panssarikaapeleihin. Lämmityksen päällekytkentään tulee käyttää DEFAn verkkoliitäntäjohtoa.

⚠ Verkkoliitäntäjohto on ensin kytkettävä ajoneuvon kojepistorasiaan ja sen jälkeen maadoitettuun sähköpistorasiaan.

⚠ DEFA moottorinlämmittimet on tarkoitettu «normaalikäyttöön», joka tarkoittaa 2-3 tunnin lämmitysaikoja 3 kertaa vuorokaudessa n. 150 päivää vuodessa.

⚠ Jos moottorinlämmittintä käytetään esim. varavirta-aggregaateissa tai pelastusajoneuvoissa, joissa virta on aina kytkettyä kun ajoneuvoa ei käytetä, on lämmitin toiminta tarkistettava vuosittain. Lämmittimen tuotetakuu ei korvaa tällaisessa käytössä vaurioituneita lämmittimiä.

⚠ Jos lämmitin on kytketty pistorasiaan jossa on jaksottainen virransyöttö, eli virta kytketty päälle ja pois useita kertoja tunnin aikana, tämä lyhentää lämmitin elinikää. Lämmittimen tuotetakuu ei korvaa tällaisessa käytössä vaurioituneita lämmittimiä.

⚠ DEFA WarmUp-järjestelmän kytkentään saa käyttää vain DEFAn alkuperäisiä kytkentätarvikkeita.

Tämä on öljynlämmitin joka esilämmittää öljyn eikä jäähdysnestettä. Lämpötilan kohoaminen moottorilohkossa ei ole verrattavissa moottoriin jossa lämmitin on asennettu jäähdysnesteeseen.

⚠ Säteilylämmittintä EI saa asentaa komposiittimateriaaliin. Näin saavutetaan paras lämmitystulos:

⚠ Asennuspinta moottorissa puhdistetaan hyvin.

⚠ Lämmittimen pintaan levitetään lämpöä johtava tahna.

⚠ Lämmittimen kiinnike tulee painaa lämmitintä hyvin moottoria vasten ja kosketuspinta moottoriin pitäisi olla mahdollisimman suuri.

(GB) Find your vehicle in the table in this installation guide. If mounting on your vehicle requires separate mounting kit, mounting is described in instructions supplied with the mounting kit.

⚠ If your vehicle is not listed in the table, scan the QR code for updated instructions, or see 'Find your heater' on www.defa.com. Instructions for other DEFA products must also be read carefully.

⚠ Mounting of engine heater on vehicles or engines that are NOT listed in the table in the engine heater installation instructions, is done at your own risk and is not covered by warranty.

DEFA's power inlet cable must be acquired separately or as a component in the DEFA WarmUp system. Only connect the heater to an earthed mains socket. Check for earth connection between the mains socket, the heater's body and the chassis.

⚠ DEFA denies liability for any damage related to the use of unoriginal hoses, fitting which is not according to instructions or other modifications. Claims according to national consumer laws. Please retain your receipt.

⚠ Products installed in the vehicle's engine compartment shall be installed by an authorized workshop.

⚠ Engine heater must only be connected to the original DEFA extension cable or PlugIn contact on the inlet cable. Power Off and On will either be controlled via WarmUp control unit or manually using Connection cable.

⚠ When connecting the connection cable the MiniPlug must always be connected first to the car before finally connecting schuko to an approved point of contact in the fixed network.

⚠ DEFA engine heaters are dimensioned for "normal use". DEFA defines Normal use as 3 connections for 3 hours pr. 24 hours based upon 150 users days pr. year (5 months a year).

⚠ If the engine heater is used in emergency vehicles or power supplies where the heater is continuously connected or when the vehicle is not in use, the following annual service must be performed:

- Check the engine heater function and possibly replace the heater if it is defective (Not covered by warranty).

⚠ Use of the engine heater in pulse controlled garages where the heater is switched on and off x number of times per hour will reduce engine heater's life dramatically. Use of engine heater in such facilities is not recommended and is not covered by the product warranty.

⚠ Only DEFA connection cable must be used for DEFA WarmUp system.

This is an oil heater which preheats the engine oil, and not the coolant. Hence can the temperature increase of the engine block resulting from the use of this heater not be compared to that of a heater installed in the coolant.

⚠ A contact heater must NOT be mounted on composite materials.

For maximum heating effect:

⚠ Thoroughly clean the contact surfaces on the oil sump.

⚠ Apply the supplied Heat Sink Compound.

⚠ The bracket must press the heater firmly to the oil sump, ensuring that the heater is fixed and with maximum contact surface.

(DE) Finden Sie Ihr Fahrzeug in der Tabelle dieser Montageanleitung. Ist ein zusätzliches Montage Set erforderlich, kann die entsprechende Montageanleitung im Set enthalten sein.

⚠ Falls Ihr Fahrzeug nicht in der Tabelle aufgeführt ist, den QR-Kode zur aktualisierten Anleitung scannen oder unter „den passenden Motorwärmer finden“ auf www.defa.com nachsehen.

Die Anweisungen für weitere Defa Produkte ebenso genau durchlesen.

⚠ Die montage eines Motorwärmers in ein Fahrzeug welches nicht in der Tabelle der Montageanweisung aufgeführt ist, geschieht auf eigene Verantwortung. Garantieansprüche können in diesem Fall nicht berücksichtigt werden.

DEFA's Anschlusskontakt muss zusätzlich gekauft werden oder als ein Bestandteil des WarmUp. Den Motorwärmer nur an einer geerdeten Steckdose (Wandanschluss) anschließen. Kontrollieren, daß die Erdungsverbindung zwischen dem geerdeten Wandanschluss bis zum Gehäuse des Motorwärmers besteht.

⚠ Bei Schäden, die auf Veränderungen an der Motorheizung oder auf unsachgemäße Montage zurückzuführen sind, lehnt DEFA jeglichen Garantieanspruch auf ab. Es gelten die gesetzlichen Gewährleistungsbestimmungen. Quittung aufbewahren.

⚠ Produkte, die im Motorraum installiert werden, sollten von einer autorisierten Werkstatt montiert werden.

⚠ Motorwärmer sollten nur an original Defa Verlängerungen oder am PlugIn Kontakt der Anschlussleitung angeschlossen werden. Spannung Ein/Aus sollte entweder durch eine WarmUp Steuereinheit oder manuell durch Gebrauch der Anschlussleitung geschehen

⚠ Beim Anschliessen des Zuleitungskabels immer zuerst den MiniPlug am Fahrzeug und dann den Schukokontakt an einer zugelassenen Steckdose am Stromnetz anschliessen.

⚠ DEFA Motorwärmer sind für den «Normalgebrauch» ausgelegt. Normalgebrauch ist folgendermassen definiert: 3x3 Std. täglich, ca.150 Tage jährlich (ca. 5 Monate).

Falls der Wärmer in einem Einsatzfahrzeug, Notstromaggregat o.ä. verwendet wird, wo der Wärmer kontinuierlich angeschlossen ist oder wenn das Fahrzeug nicht in Gebrauch ist, muss folgender, jährlicher Service durchgeführt werden:

- den Wärmer auf Funktion prüfen und bei Defekt austauschen (wird nicht durch Garantie abgedeckt)

⚠ Die Verwendung von Motorwärmern an zeitgesteuerten Steckdosen mit hoher Schaltfrequenz (x Schaltvorgänge pro Std.) reduziert die Lebensdauer des Heizelementes drastisch. Defekte auf Grund dieser Betriebsbedingungen werden nicht durch die Garantie abgedeckt.

⚠ Es dürfen nur DEFA Anschlussleitungen für das DEFA WarmUp System verwendet werden.

Dieses ist ein Ölvorwärmer der das Motoröl und nicht das Kühlwasser erwärmt. Der Temperaturanstieg des Motor-blockes kann deshalb nicht mit dem eines Motorwärmers, welcher das Kühlwasser erwärmt, verglichen werden.

⚠ Ein Kontaktwärmer darf NICHT auf Komposittmaterial montiert werden.

Um eine best mögliche Wärmeübertragung zu erreichen ist folgendes zu beachten:

⚠ Die Kontaktflächen am Motor und am Wärmer müssen sorgfältig gereinigt werden.

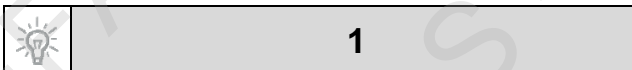
⚠ Die Wärmeleitpaste muss auf die Kontaktflächen des Wärmers aufgetragen werden.

⚠ Der Wärmer muss fest an den Motor angepresst werden um eine best mögliche Kontaktfläche zum Motor sicherzustellen.



- 1 Merke/Modell / Märke/Modell / Merkki/Malli / Make/Model / Fahrzeug/Modell
- 2 Ärsmodell / Ärsmodell / Vuosimalli / Model year / Modelljahr (MM/YYYY)
- 3 Motorkode / Motorkod / Moottorikoodi / Engine code / Motor Code
- 4 Monteringssted / Monteringsställe / Asennuspaikka / Heater location / Orientierung
- 5 Monteringsretning / Monteringsriktning / Pistokkeen suunta / Heater orientation / Winkel
- 6 Monteringssett / Monteringsatts / Asennussarjat / Mounting kit / Montage Set
- 7 Monteringsstips / Tips för montering / Asennusvihjeet / Mounting tip / Tipps zur Installation

	1	2	3	4	5	6	7
BMW							
540i		2004>	N62				1
545i		2004>	N62				1
550i Automat		2005>	N62TU				1
645i		2004>	N62				1
650i Automat		2005>	N62TU				1
735i		2001>	N62				1
740i		2005>	N62TU				1
745i		2001>	N62				1
750i		2005>	N62TU				1



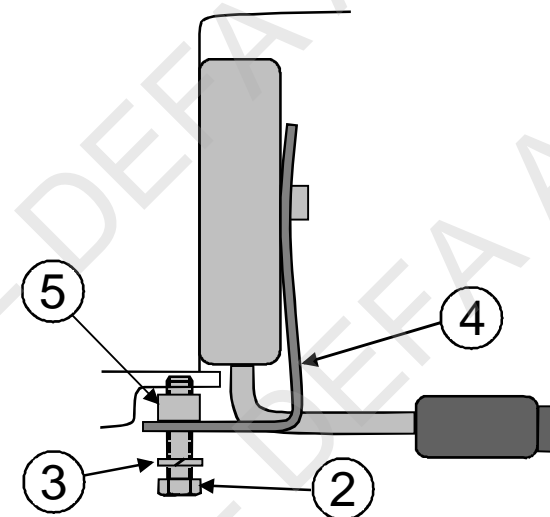
NO Varmeren monteres på bunnpannen på det plane området til høyre for oljefilteret. Rengjør området godt der varmeren skal sitte. Demonter bunnpannebolten (1). Monter den medleverte bolten (2), låseskiven (3), braketten (4) og avstandshylsen (5). **Ikke trekk til bolten.** Påfør den vedlagte Heat-Sink på varmerens kontaktflate og monter varmeren (6). Fikser braketten slik at knasten på varmeren kommer i hullet på braketten (7). Trekk til bolten med foreskrevet moment og kontroller at varmeren sitter fast, og at hele flaten på varmeren ligger mot bunnpannen. **NB!** Hvis braketten ikke trykker godt mot varmeren, bøyes braketten noe mer mot varmeren før den trekkes til.

SE Värmaren monteras på oljeträget på den plana ytan till höger om oljefiltret. Rengör monteringsområdet noga innan värmaren monteras. Demontera oljeträgsbulten (1). Montera den bifogade bulten (2), låsbrickan (3), fästet (4) och distanshylsan (5). **Dra inte åt bulten.** Lägg på den bifogade värmeledande pastan "Heat Zink" på värmarens kontaktytor och montera värmaren (6). Fixera fästet så att piggen på värmaren ligger i hålet på fästet (7). Dra åt bulten med rätt moment enligt bilverkarens rekommendation och kontrollera att värmaren sitter fast. Kontrollera att värmarens plana ytor ligger emot oljeträgets plana ytor **OBS!** Om fästet inte trycker tillräckligt mot värmaren, skall fästet böjas något mer mot värmaren innan bulten dras åt.

FI Lämmitin asennetaan öljypohjassa olevaan tasopintaan, öljynsuodattimen oikealla puolella. Puhdista lämmittimen asennuspinta öljypohjassa hyvin. Irrota öljypohjan pultti (1). Lämmittimen kiinnitysrauta (4) kiinnitetään mukana seuraavalla pultilla (2), jousilaatalla (3) ja väliholkillä (5), mutta **älä kiristä pulttia vielä.** Levitä lämmittimen pintaan, joka tulee moottoriin päin, lämpöä johtava Heat-Zink tahna ja asenna lämmitin (6) paikalleen siten, että siinä oleva nystyrä asettuu kiinnitysraudan reikään (7). Kiristä pultti autonvalmistajan antamaan momenttiin ja varmista siitä että lämmitin asettuu asianmukaisesti paikalleen. Lämmittimen koko koneistettu tasopinta tulee olla öljypohjan tasopintaa vasten. Jos kiinnitysrauta ei paina lämmitintä riittävästi, on rautaan taivutettava esijännitystä hieman lisää.

GB The heater shall be installed on the plane area which is located on the right side of the oil filter. Thoroughly clean the area where the heater is to be placed. Remove the bolt (1) of the oil sump pan. Fit the bracket (4), using the supplied bolt (2), locking washer (3) and extension sleeve (5). **Note!** Do not tighten. Apply the supplied DEFA Heat Sink Compound to the heater's contact surfaces. Install the heater (6), such that the knob of the heater fits inside the hole (7) on the bracket. Tighten the bolt applying specified torque. Make sure that the heater is securely fixed, and that the entire surface has contact against the oil pan sump. **Note!** If the bracket does not apply pressure to the heater, bend the bracket somewhat more against the heater before tightening.

DE Der Wärmer wird an der Ölwanne rechts vom Ölfilter an der ebenen Fläche montiert. Die Kontaktfläche zum Wärmer sorgfältig reinigen. Die Schraube (1) der Ölwanne entfernen. Die mitgelieferte Schraube (2), die Sicherungsscheibe (3), die Halterung (4) und das Distanzstück (5) montieren. **Die Schraube noch nicht festziehen.** Wärmeleitpaste auf die Kontaktfläche des Wärmers auftragen und den Wärmer montieren (6). Der Zapfen muss sich im Loch der Halterung befinden (7). Die Schraube mit vorgeschriebenen Drehmoment festziehen und kontrollieren das der Wärmer korrekt anliegt. !! Die Vorspannung der Halterung kann ggf. durch leichtes biegen entsprechend justiert werden.





1

