



412512

MONTERINGSANVISNING
ASENNUSOHJE
FITTING INSTRUCTIONS
MONTAGEANLEITUNG



NO Finn ditt kjøretøy i tabellen i denne monteringsanvisning. Om montering på ditt kjøretøy krever eget monteringssett, kan monteringen være beskrevet i egen anvisning som medfølger monteringssettet.

⚠ Dersom ditt kjøretøy ikke står oppført i tabellen, scan QR-koden for oppdatert anvisning, eller se 'Finn din motorvarmer' på www.defa.com. Anvisninger for øvrige DEFA produkter må også gjennomleses nøye.

⚠ Montering av motorvarmer på kjøretøy eller motorer som IKKE står listet i tabell i motorvarmerens monteringsanvisning, gjøres på eget ansvar og dekkes ikke av garanti.

⚠ Varmen må ikke kobles til strøm før rett type kjølevæske er påfylt og kjølesystemet er luftet i henhold til bilprodusentens anbefalinger. DEFA's apparatinntak må anskaffes separat eller som en del av DEFA WarmUp. Motorvarmeren må bare tilkobles jordet stikkontakt. Kontroller at det er jordingsforbindelse fra det jordete vegguttaket og helt fram til motorvarmerens kapsling, og at karosseriet er forbundet med beskyttelsesjordingen.

⚠ DEFA fraskriver seg ethvert erstatningsansvar der modifikasjoner er utført, uoriginale deler er benyttet eller motorvarmeren ikke er montert i henhold til monteringsanvisningen. Reklamasjonsrett i henhold til kjøpsloven. Ta vare på kvitteringen.

⚠ Produkter som monteres i kjøretøyets motorrom skal være montert av et autorisert verksted.

⚠ Motorvarmer skal kun tilkobles original DEFA forlengerledning eller PlugIn kontakt på inntaksledning. Spenning Av og På skal enten skje via WarmUp styringsenhet eller manuelt ved bruk av tilkoblingsledning.

⚠ Ved tilkobling av tilkoblingsledning skal alltid MiniPlug kobles først til bilen før man til slutt kobler schuko til godkjent kontaktpunkt i fastnett.

⚠ DEFA motorvarmere er dimensjonert for "normal bruk". Normalbruk definerer vi som: 3 tilkoblinger x 3 timer pr. døgn basert på 150 bruksdager pr. år (ca 5 måneder pr. år).

⚠ Dersom motorvarmer benyttes i utrykningskjøretøy, nødstrømsaggregater e.l. hvor motorvarmer er kontinuerlig tilkoblet eller når kjøretøy ikke er i bruk, må følgende årlig service utføres:

- Kontroller motorvarmerens funksjon og eventuelt bytt varmer om den er defekt (Dekkes ikke av garanti).

⚠ Bruk av motorvarmer i pulsstyrte garasjeanlegg hvor varmeren kobles av og på x antall ganger i timen vil redusere motorvarmerens levetid dramatisk. Bruk av motorvarmer i slike anlegg anbefales ikke og dekkes ikke av produktgarantien.

⚠ Kun DEFA tilkoblingsledning må benyttes til DEFA WarmUp systemet.

Tapp av kjølevæsken.

⚠ Rengjør hullet godt.

Monter varmeren. Kontakten på varmeren skal peke i angitt klokke retning i henhold til tabellen.

⚠ Påse at slangene sitter helt inne på stussen og at slangklemmene monteres rett og innenfor flensen på stussen. Trekk til skruklemmene med 2 Nm.

SE Hitta ditt fordon i tabellen i denna monteringsanvisning. Om montering på ditt fordon kräver en monteringsatts, kan monteringen vara beskriven i egen anvisning som medföljer monteringsattsens.

⚠ Om ditt fordon inte finns med i tabellen, skanna QR-koden för en uppdaterat anvisning eller se «Hitta din motorvärmare» på www.defa.com. Anvisningar för övriga DEFA produkter skall också läsas igenom noggrant.

⚠ Montering av motorvärmare på fordon eller motorer som INTE finns listade i tabell i motorvärmarens monteringsanvisning, göres på eget ansvar och täcks inte av garantin.

⚠ Värmaren får inte anslutas till 230V innan kylarvätska är påfylld och kylsystemet är luftat enligt biltillverkarens anvisningar. DEFAs anslutningsatts köps separat eller som en del av DEFA WarmUp. Motorvärmaren får endast anslutas till jordat uttag. Kontrollera att det finns jordkontakt mellan uttaget och värmarens hölje, och att även bilens kaross är jordad.

⚠ DEFA franskriver sig allt ersättningsansvar där produkten blivit modifierad och/eller motorvärmaren inte är monterad enligt monteringsanvisningen.

Reklamasjonsrett enligt konsumentköplagen mot uppvisande av kvitto.

⚠ Produkter som monteres i fordonets motorrom skall vara monterade av en autoriserad verkstad.

⚠ Motorvärmare skall endast anslutas till original DEFA skarvkabel eller PlugIn kontakt på inntagskabel. Spänning Av og På skall endast ske via WarmUp styringsenhet eller manuelt vid bruk av MiniPlug anslutningskabel.

⚠ Vid innkoppling av MiniPlug anslutningskabel skall alltid MiniPlug kopplas først til bilen innan man kopplar schuko til godkjänd kontaktpunkt i det fasta nätet.

⚠ DEFA motorvärmare är dimensionerade för "normalt bruk". Normalt bruk definerer vi som: 3 innkopplingar x 3 timmar per dygn baserat på 150 användardagar per år (ca 5 månader per år).

⚠ Om motorvärmaren används i utrykningsfordon, nødstrømsaggregat eller liknande där motorvärmaren är kontinuerligt ansluten eller når fordonet inte är i bruk, skall följande årlig service utföras:

- Kontrollera motorvärmarens funktion och eventuellt byt värmaren om den är defekt (Täcks inte av garantin).

⚠ Användande av motorvärmaren i pulsstyrt uttag där värmaren kopplas av och på x antal gånger i timmen, reducerar motorvärmarens livstid dramatisk. Användande av motorvärmaren i sådana uttag rekommenderas inte och täcks inte av produktgarantin.

⚠ Endast DEFA original anslutningskabel får användas till DEFA WarmUp systemet.

Tappa ur kylarvätskan.

⚠ Rengör hålet noga.

Montera värmaren så kontakten pekar mot angivet klockslag enligt tabellen.

⚠ Kontrollera att slangarna sitter helt in på stosarna och att slangklämmorna monterats rakt och innanför flänsarna. Dra åt skruvklämmorna med 2 Nm.

230V/550W

FI Etsi ajoneuvosi tämän asennusohjeen taulukosta. Jos lämmittimen lisäksi asennukseen tarvitaan asennussarja, asennusohje lämmittimen asennukseen on asennussarjan mukana.

⚠ Jos ajoneuvosi ei ole mainittuna taulukossa, skannaa QR-koodi niin saat päivitetyn ohjeen, tai katso www.defa.com sivuilta «etsi oikea lämmitin autoosi». Myös muiden DEFA tuotteiden ohjeet on luettava huolella.

⚠ Jos moottorinlämmitin asennetaan ajoneuvoon tai moottoriin joka ei ole moottorinlämmittimen asennusohjeen taulukossa mainittu, asennus tapahtuu omalla vastuulla eikä tuotteen takuu korvaa mahdollisia vaurioita.

⚠ Lämmittimeen EI saa kytkeä virtaa ennen kuin jäähdytysjärjestelmä on täytetty hyväksytyllä pakkasnestellä, ja ilmatu autonvalmistajan ohjeiden mukaan. Moottorinlämmittimen kojepistorasia on aina hankittava yhdessä lämmitinelementin kanssa ellei sitä ennestään ole. Moottorinlämmittimen saa kytkeä vain maadoitettuun pistorasiaan. Maadoitusyhteyden on oltava yhtäjaksoinen maadoitetusta seinäpistoraisasta moottorinlämmittimen runkoon, ja suojamaadoitus on oltava yhteydessä ajoneuvon runkoon.

⚠ DEFA hylkää korvausvaatimuksen jos lämmittimen muotoa on muutettu ja/tai lämmitintä ei ole asennettu asennusohjeen mukaisesti.

VALITUKSET: Takuuehtojen mukaisesti. Säilytä kuitti.

⚠ Ajoneuvon moottoritilaan asennettavat tuotteet tulee olla valtuutetun asentaman asentamat.

⚠ Moottorinlämmittimen saa kytkeä vain DEFAn valmistamiin panssarikaapeleihin. Lämmityksen päällekytkentään tulee käyttää DEFAn verkkoliitäntäjohtoa.

⚠ Verkkoliitäntäjohto on ensin kytkettävä ajoneuvon kojepistorasiaan ja sen jälkeen maadoitettuun sähköpistorasiaan.

⚠ DEFA moottorinlämmittimet on tarkoitettu «normaalikäyttöön», joka tarkoittaa 2-3 tunnin lämmitysajoja 3 kertaa vuorokaudessa n. 150 päivää vuodessa.

⚠ Jos moottorinlämmitintä käytetään esim. varavirta-agregateissa tai pelastusajoneuvoissa, joissa virta on aina kytketty kun ajoneuvoa ei käytetä, on lämmittimen toiminta tarkistettava vuosittain. Lämmittimen tuotetakuu ei korvaa tällaisessa käytössä vaurioituneita lämmittimiä

⚠ Jos lämmitin on kytketty pistorasiaan jossa on jaksottainen virransyöttö, eli virta kytketty päälle ja pois useita kertoja tunnin aikana, tämä lyhentää lämmittimen elinikää. Lämmittimen tuotetakuu ei korvaa tällaisessa käytössä vaurioituneita lämmittimiä.

⚠ DEFA WarmUp-järjestelmän kytkentään saa käyttää vain DEFAn alkuperäisiä kytkentätarvikkeita.

Laske jäähdytysneste pois.

⚠ Puhdista reikä hyvin.

Asenna lämmitin paikalleen. Lämmittimen pistokkeen tulee osoittaa taulukon kello-osoittimen suuntaan.

⚠ Katkaise letku mahdollisimman suoraan ja asenna letkut lämmittimeen niin että ne tulvat lämmittimen rajoitinkaulukseen asti. Asenna letkusiteet huolella paikalleen. Ruuvikiristeiden letkusiteiden kiristystiukkuus: 2 Nm.

GB Find your vehicle in the table in this installation guide. If mounting on your vehicle requires separate mounting kit, mounting is described in instructions supplied with the mounting kit.

⚠ If your vehicle is not listed in the table, scan the QR code for updated instructions, or see 'Find your heater' on www.defa.com. Instructions for other DEFA products must also be read carefully.

⚠ Mounting of engine heater on vehicles or engines that are NOT listed in the table in the engine heater installation instructions, is done at your own risk and is not covered by warranty.

⚠ Do not connect the heater electrically until the correct type of coolant is refilled, and the system is bled according to the car manufacturer's specifications. DEFA's power inlet cable must be acquired separately or as a component in the DEFA WarmUp system. Only connect the heater to an earthed mains socket. Check for earth connection between the mains socket, the heater's body and the chassis.

⚠ DEFA denies liability for any damage related to the use of unoriginal hoses, fitting which is not according to instructions or other modifications. Claims according to national consumer laws. Please retain your receipt.

⚠ Products installed in the vehicle's engine compartment shall be installed by an authorized workshop.

⚠ Engine heater must only be connected to the original DEFA extension cable or PlugIn contact on the inlet cable. Power Off and On will either be controlled via WarmUp control unit or manually using Connection cable.

⚠ When connecting the connection cable the MiniPlug must always be connected first to the car before finally connecting schuko to an approved point of contact in the fixed network.

⚠ DEFA engine heaters are dimensioned for "normal use". DEFA defines Normal use as 3 connections for 3 hours pr. 24 hours based upon 150 users days pr. year (5 months a year).

⚠ If the engine heater is used in emergency vehicles or power supplies where the heater is continuously connected or when the vehicle is not in use, the following annual service must be performed:

- Check the engine heater function and possibly replace the heater if it is defective (Not covered by warranty).

⚠ Use of the engine heater in pulse controlled garages where the heater is switched on and off x number of times per hour will reduce engine heater's life dramatically. Use of engine heater in such facilities is not recommended and is not covered by the product warranty.

⚠ Only DEFA connection cable must be used for DEFA WarmUp system.

Drain off the coolant.

⚠ Thoroughly clean the hole.

Fit the heater. Position the connector in the clock direction indicated in the table.

⚠ Make sure that the hoses are fitted all the way in on the pipe stubs and make sure the hose clamps are mounted straight and behind the flange of the pipe stub. Tighten the screw clamps with 2 Nm.

DE Finden Sie Ihr Fahrzeug in der Tabelle dieser Montageanleitung. Ist ein zusätzliches Montage Set erforderlich, kann die entsprechende Montageanleitung im Set enthalten sein.

⚠ Falls ihr Fahrzeug nicht in der Tabelle aufgeführt ist, den QR-Kode zur aktualisierten Anleitung scannen oder unter „den passenden Motorwärmer finden“ auf www.defa.com nachsehen. Die Anweisungen für weitere Defa Produkte ebenso genau durchlesen.

⚠ Die montage eines Motorwärmers in ein Fahrzeug welches nicht in der Tabelle der Montageanweisung aufgeführt ist, geschieht auf eigene Verantwortung. Garantieansprüche können in diesem Fall nicht berücksichtigt werden.

⚠ Der Wärmer darf nicht betrieben werden bevor das Kühlsystem gemäß den Anweisungen des Fahrzeugstellers befüllt und entlüftet wurde. DEFA's Anschlusskontakt muss zusätzlich gekauft werden oder als ein Bestandteil des WarmUp. Den Motorvorwärmer nur an einer geerdeten Steckdose (Wandanschluss) anschließen. Kontrollieren, daß die Erdungsverbindung zwischen dem geerdeten Wandanschluss bis zum Gehäuse des Motorvorwärmers besteht.

⚠ Bei Schäden, die auf Veränderungen an der Motorheizung oder auf unsachgemäße Montage zurückzuführen sind, lehnt DEFA jeglichen Garantieanspruch ab. Es gelten die gesetzlichen Gewährleistungsbestimmungen. Quittung aufbewahren.

⚠ Produkte, die im Motorraum installiert werden, sollten von einer autorisierten Werkstatt montiert werden.

⚠ Motorwärmer sollten nur an original Defa Verlängerungen oder am PlugIn Kontakt der Anschlussleitung angeschlossen werden. Spannung Ein/Aus sollte entweder durch eine WarmUp Steuereinheit oder manuell durch Gebrauch der Anschlussleitung geschehen

⚠ Beim Anschliessen des Zuleitungskabels immer zuerst den MiniPlug am Fahrzeug und dann den Schukokontakt an einer zugelassenen Steckdose am Stromnetz anschliessen.

⚠ DEFA Motorwärmer sind für den «Normalgebrauch» ausgelegt. Normalgebrauch ist folgendermassen definiert: 3x3 Std. täglich, ca.150 Tage jährlich (ca. 5 Monate).

Falls der Wärmer in einem Einsatzfahrzeug, Notstromaggregat o.ä. verwendet wird, wo der Wärmer kontinuierlich angeschlossen ist oder wenn das Fahrzeug nicht in Gebrauch ist, muss folgender, jährlicher Service durchgeführt werden:

- den Wärmer auf Funktion prüfen und bei Defekt austauschen (wird nicht durch Garantie abgedeckt)

⚠ Die Verwendung von Motorwärmern an zeitgesteuerten Steckdosen mit hoher Schaltfrequenz (x Schaltvorgänge pro Std.) reduziert die Lebensdauer des Heizelementes drastisch. Defekte auf Grund dieser Betriebsbedingungen werden nicht durch die Garantie abgedeckt.

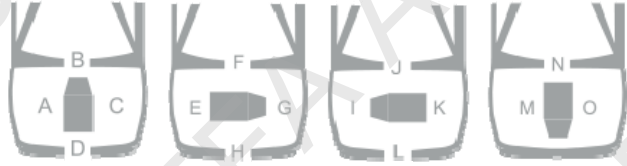
⚠ Es dürfen nur DEFA Anschlussleitungen für das DEFA WarmUp System verwendet werden.

Das Kühlwasser ablassen.

⚠ Das Loch sorgfältig reinigen.

Den Wärmer mit dem Anschlusskontakt in der vorgegebenen Lage (Uhrzeigerstellung) montieren.

⚠ Darauf achten, dass die Schläuche ganz auf die Stutzen gezogen sind und die Schlauchklappen gerade und vor dem Flansch des Stutzens sitzen. Die Schraubklappen mit 2 Nm anziehen.









- 1 Merke/Modell / Märke/Modell / Merkki/Malli / Make/Model / Fahrzeug/Modell
- 2 Arsmoelli / Arsmoelli / Vuosimalli / Model year / Modelljahr (MM/YYYY)
- 3 Motorkode / Motorkod / Moottorikoodi / Engine code / Motor Code
- 4 Monteringssted / Monteringsställe / Asennuspaikka / Heater location / Orientierung
- 5 Monteringsretning / Monteringsriktning / Pistokkeen suunta / Heater orientation / Winkel
- 6 Monteringssett / Monteringssett / Asennussarjat / Mounting kit / Montage Set
- 7 Monteringstips / Tips för montering / Asennusvihjeet / Mounting tip / Tipps zur Installation

	1	2	3	4	5	6	7
CITRÖEN							
BERLINGO 1.6 e-HDi	2012>	9HF	F				2+4
BERLINGO 1.6 HDi	2008>	9HT(DV6)	F				1
BERLINGO II 1.6 HDi	2005>	9HX(DV6)	F	12			1
BERLINGO II 1.6 HDi	2007>	9HW	F				1
BERLINGO II 1.6 HDi	2010>	9HS	F				1
BERLINGO II 1.6 HDi	2010>	9HV	F				1
C2 1.6 HDi	2008>	9HZ	F				1
C3 1.4 e-HDi	2012>	8HP	F				1
C3 II 1.4 HDi	2010>	8HR	F				1
C3 II 1.4 HDi	2010>	8HZ	F				1
C3 1.6 HDi	2005>	9HZ(DV6)	F				1
C3 II 1.6 HDi	2010>	9HP	F				2+3
C3 II 1.6 HDi	2010>	9HZ	F				1
C3 II 1.6 HDi	2010>	9HX	F				1
C3 PICASSO 1.6 HDi	2010>	9HP	F				2+3
C4 1.6 HDi	2005>	9HZ(DV6)	F	12			1

CITRÖEN							
C4 1.6 HDi	2009>	9HV	F				1
C4 1.6 HDi	2011>	9HP	F				2+3
C4 1.6 HDi	2011>	9HR	F				2+3
C4 1.6 HDi PICASSO	2007>	9HZ	F				1
C4 AIRCROSS 1.6 HDi	2012>	9HD	F				5
C4 CACTUS 1.6 BlueHDi 100	2015>	BHY	F				7
C4 CACTUS 1.6 e-HDi	2014>	9HP	F				5
C4 PICASSO 1.6 e-HDi	2013>	9HC	F				5
C4 PICASSO 1.6 e-HDi	2013>	9HD	F				5
C4 PICASSO 1.6 HDi	2011>	9HR	F				2+3
C5 II 1.6 HDi	2005>	9HZ(DV6)	F	12			1
C5 III 1.6 HDi	2009>	9HZ	F				1
C5 III 1.6 HDi	2010>	9HR	F				2+3
DS3 1.4 HDi	2012>	9HR	F				2+3
DS3 1.4 HDi	2010>	9HZ	F				2+3
DS3 1.6 HDi	2010>	9HP	F				2+3
DS3 1.6 HDi	2011>	9HR	F				2+3
DS4 1.6 e-HDi	2011>	9HL	F				2+3
DS4 1.6 HDi	2011>	9HR	F				2+3
DS5 1.6 e-HDi	2011>	9HL	F				2+3
DS5 1.6 e-HDi	2012>	9HR	F				2+3
DS5 1.6 e-HDi	2012>	9HD	F				2+4
NEMO 1.4 HDi	2008>	8HS(DV4)	F				1
JUMPY 1.6 HDi	2007>	9HU	F				1
JUMPY 1.6 HDi	2007>	9HX	F				1
XSARA PICASSO 1.6 HDi	2004>	9HZ(DV6)	F	12			1
FIAT							
SCUDO 1.6 MULTIJET	2007>	9HU	F				1
FORD							
B-MAX 1.5 TDCi	2014>	DURATORQ	F				1
B-MAX 1.6 TDCi	2013>	DURATORQ	F				1
C-MAX 1.5 TDCi	2015>	DURATORQ	F				1
C-MAX 1.6 TDCi	2010>	DV6	F				1

FORD							
FIESTA 1.4 TDCi	2009>	DURATORQ	F				1
FIESTA 1.5 TDCi	2014>	DURATORQ	F				1
FIESTA 1.6 TDCi	2009>	DURATORQ	F				1
FOCUS C-MAX 1.6 TDCi	2004>	DV6	F	12			1
FOCUS 1.5 TDCi 90HK	2015>	DURATORQ	F				1
FOCUS 1.5 TDCi 120HK	2015>	DURATORQ	F				1
FOCUS 1.6 TDCi	2005-2007	DV6	F	12			1
FOCUS 1.6 TDCi	2008>	DV6	F				1
FOCUS 1.6 TDCi	2011>	DV6	F				1
FOCUS 1.6 TDCi	2011>	DV6T	F				1
FUSION 1.6 TDCi	2008>	DURATORQ	F				1
GALAXY 1.6 TDCi	2011>	DV6C	F				1
MONDEO 1.5 TDCi	2015>	DURATORQ	F				1
MONDEO 1.6 TDCi	2011>	DV6C	F				1
MONDEO 1.6 TDCi	2015>	DURATORQ	F				1
S-MAX 1.6 TDCi	2011>	DV6T	F				1
TOURNEO CONNECT 1.6 TDCi	2014>	DURATORQ (DV6Q)	F				1
TRANSIT CONNECT 1.6 TDCi	2014>	DURATORQ (DV6Q)	F				1
TRANSIT COURIER 1.5 TDCi	2014>	DURATORQ	F				1
MAZDA							
2 1.4 TD	2008>	Y4	F				1
2 1.6 TD (DE)	2009>	Y6	F				1
3 1.6 TD	2004>	Y6	F	12			1
3 1.6 TD (DE)	2009>	Y6	F				1
3 1.6 TD (BL)	2011>	Y6	F				1
5 1.6 TD (CW)	2011>	Y6 Euro5	F				1
MITSUBISHI							
ASX 1.6 DI-D	2015>	9HD	F				7

1	2	3	4	5	6	7
						
PEUGEOT						
1007 1.4 HDi	2005>	8HZ	F			1
1007 1.6 HDi	2008>	9HZ	F			1
206+ 1.4 HDi	2009>	8HZ(DV4)	F			1
207 1.4 HDi	2006>	8HZ	F			1
207 1.4 HDi	2010>	8HR	F			1
207 1.6 HDi	2006>	9HZ	F			1
207 1.6 HDi	2010>	9HP	F			2+3
207 1.6 HDi	2010>	9HV	F			1
207 1.6 HDi	2008>	9HX	F			1
207 1.6 HDi	2010>	9HR	F			2+3
207 CC 1.6 HDi	2008>	9HZ	F			1
207 GT 1.6 HDi	2010>	9HR	F			2+3
207 SW 1.6 HDi	2008>	9HV	F			1
208 1.4 HDi	2012>	8HR	F			1+3
208 1.4 HDi	2012>	8HP	F			1
208 1.6 HDi	2012>	9HD	F			2+4
208 1.6 HDi	2012>	9HP	F			2+3
2008 1.4 HDi	2012>	8HR	F			1
2008 1.6 e-HDi 92	2013>	9HP	F			5
2008 1.6 HDi	2013>	9HD	F			5
307 1.6 HDi	2004>	9HZ(DV6)	F	12		1
308 (T9) 1.6 HDi	2013>	9HC	F			5
308 1.6 HDi	2008>	9HZ	F			1
308 1.6 HDi	2010>	9HR	F			2+3
308 1.6 HDi	2014>	9HP	F			5
308 1.6 BlueHDi 120	2014>	BHZ	F			6
3008 1.6 HDi	2009>	9HZ	F			1
3008 1.6 HDi	2010>	9HR	F			2+3
3008 1.6 HDi	2010>	9HR	F			2+3
407 1.6 HDi	2004>	9HZ(DV6)	F	12		1
4008 1.6 HDi	2012>	9HD	F			2+4
508 1.6 e-HDi	2011>	9HR	F			2+4
508 1.6 HDi	2012>	9HD	F			2+4
508 1.6 HDi	2011>	9HL	F			2+4
508 1.6 HDi	2011>	9HR	F			2+4

412512

PEUGEOT						
5008 1.6 BlueHDi 120	2014>	BHZ	F			6
5008 1.6 HDi	2010>	9HR	F			2+3
5008 1.6 HDi	2010>	9HZ	F			1
BIPPER 1.4 HDi	2008>	8HS(DV4)	F			1
BIPPER 1.6 HDi	2008>	9HZ	F			1
EXPERT 1.6 HDi	2007>	9HU	F			1
EXPERT 1.6 HDi 90 FAP	2012>	9HZ	F			2+4
PARTNER II 1,6 HDi	2006>	DV6	F	12		1
PARTNER 1.6 HDi	2008>	9HZ(DV6)	F			1
PARTNER 1.6 HDi	2008>	9HX(DV6)	F			1
PARTNER 1.6 HDi	2008>	9HT(DV6)	F			1
PARTNER 1.6 HDi	2012>	9HF	F			2+4
PARTNER 1.6 HDi 4X4	2008>	9HX(DV6)	F			1
PARTNER 1.6 HDi 4X4	2008>	9HW(DV6)	F			1
PARTNER TEPEE 1.6 HDi	2012>	9HP	F			2+4
TOYOTA						
PROACE 1.6 D 90	2013>	3WZ-TV	F			2+4
VOLVO						
C30 1.6 D	2007>	D4164T	F			1
C30 D2	2011>	D4162T	F			1
S40 1.6 D	2005>	4164T	F	12		1
S40 D2	2011>	D4162T	F			1
S60 D2	2011>	D4162T	F			1
V40 D2 1.6	2012>	D4162T	F			1
V40 D2 1.6 CROSS COUNTRY	2012>	D4162T	F			1
V50 1.6 D CROSS COUNTRY	2012>	D4162T	F			1
V50 1.6 D	2005>	4164T	F	12		1
V50 1.6 D	2009>	D4164T	F			1
V50 1.6 D2 DRIVE	2011>	D4162T	F			1

VOLVO						
V60 D2	2011>	D4162T	F			1
V70 1.6 D DRIVE	2010>	D4164T	F			1



1

NO Varmeren monteres i plashuset på baksiden av motoren. Demonter den originale tappepluggen (1) i plashuset. Påse at O-ringen følger med ut, evt. ta den ut av huset. **VIKTIG!** Monter den originale O-ringen (2) tilbake på varmeren, og påse at den sitter på plass. Fukt eller smør O-ring (2) før varmeren monteres tilbake i plashuset. Monter tilbake originalt låseklips (3). **NB!** Vær 100 % sikker på at varmeren kommer langt nok inn i plashuset. Forsikre deg om at låseklips sitter på riktig plass bak motorvarmerflensen (A). Dersom motorvarmer ikke er presset helt inn, er det mulig og sette på klips feil (B) slik at varmeren kan falle ut. Dette kan i verste fall føre til motorhavari. **NB!** Juster varmeren slik at kontakten peker oppover. Fyll på godkjent kjølevæske og luft systemet iflg. bilfabrikantens spesifikasjoner. Kontroller for lekkasje.

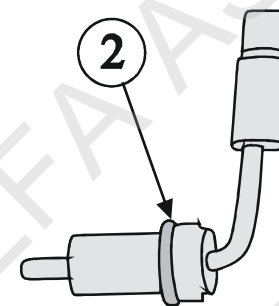
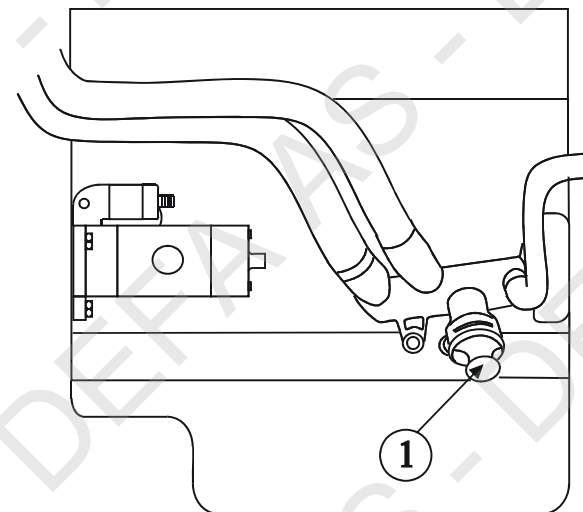
SE Värmaren monteras i plashuset på baksidan av motorn. Demontera original tapplugg (1) i plashuset. **OBS!** Kontrollera att original O-ringen följer med ut. **VIKTIG!** **Montera original O-ringen (2) tillbaka på värmaren, kontrollera att den sitter på plats.** Fukta eller smörj O-ringen (2) innan värmaren monteras tillbaka i plashuset. Montera tillbaka original låsklipset (3). **OBS!** Var 100 % säker på att värmaren kommer långt nog in i plashuset. Försäkra dig om att låsklipset sitter riktig på plats bakom motorvärmareflänsen (A). **Om motorvärmaren inte är pressad helt in är det möjligt att klipset hamnar fel (B) så att värmaren kan falla ut. Detta kan i värsta fall leda till motorhavari. OBS!** Justera värmaren så att kontakten pekar uppåt. Fyll på godkänd kylarvätska och lufta systemet enligt bil tillverkarens specifikationer.

FI Lämmitin asennetaan muoviseen vesipesään moottorin takana. Irrota vedenpoistotulppa (1) vesipesästä irrottamalla lukitusjousi. **HUOM!** Katso että O-rengas tulee tulpan mukana pois. **TÄRKEÄÄ!** **Asenna alkuperäinen O-rengas takaisin lämmittimeen.** Kostuta tai voitele O-rengas (2) ennen kuin lämmitin asennetaan paikalleen vesipesään. Asenna paikalleen lukitusjousi (3). **HUOM!** Varmistu siitä että lämmitin on riittävä syvällä vesipesässä. Lukitusjousen ON asetettava oikealle kohdalle lämmittimen olakkeen TAAKSE, katso kuva A. Jos lämmitintä ei ole painettu riittävän syvälle vesipesään, saattaa olla että lukitusjousi ei asetu kunnolla olakkeen taakse kuten kuvassa B, jonka seurauksena lämmitin saattaa tulla pois vesipesästä, ja pahimmassa tapauksessa seurauksena on moottorivaurio. Käännä lämmitintä niin että pistoite osoittaa ylöspäin. Täytä jäähdytysjärjestelmä autonvalmistajan suosittelemalla nesteellä ja ilmaa se ohjeiden mukaan. Tarkista mahdolliset vuodot.

GB Fit the heater in the plastic housing on the back of the engine. Remove the original drain plug (1) in the plastic housing. **Note!** Ensure that the O-seal comes out, if not, remove it carefully from the housing. **IMPORTANT!** Use the original O-ring (2) on the heater and make sure it fits well. Moist the O-ring (2) before you fit the heater in the plastic house hole. Lock the heater in the position using the original lock clip (3). **Note!** Be **100% sure** that the heater is positioned correctly in the hole. **Ensure that the lock clip is positioned correctly behind the heater flange (A). It is possible to fit the lock clip wrong if the heater is not placed correctly (B) and the heater might fall out.** **Note!** Adjust the heater with the connector pointing upwards. Top up with coolant and bleed the system well, according to the manufacturer's specifications. Check for leaks.

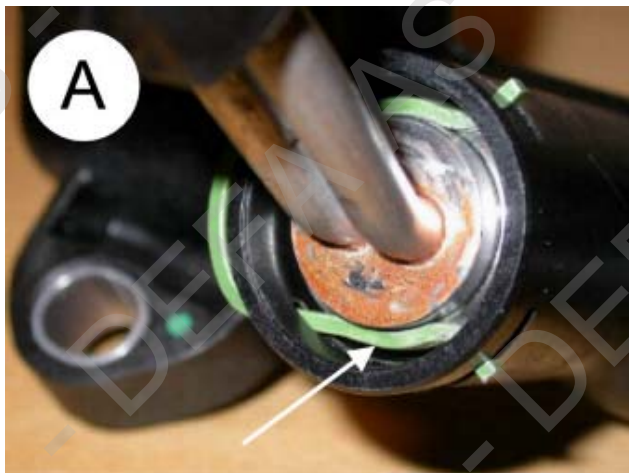
DE Den Wärmer im Kunststoffgehäuse auf der Rückseite des Motors montieren. Die originale Ablassschraube (1) im Kunststoffgehäuse entfernen. **Wichtig!** Darauf achten, dass dabei der O-Ring entfernt wird, eventuell aus dem Gehäuse nehmen. **WICHTIG!** Den original O-Ring (2) wieder am Wärmer anbringen und auf korrekten Sitz überprüfen. Den O-Ring (2) anfeuchten oder schmieren und den Wärmer wieder im Kunststoffgehäuse montieren. Die originale Verschlussklemme (3) wieder anbringen. **Wichtig!** Unbedingt vergewissern, dass der Wärmer weit genug in das Kunststoffgehäuse kommt. **Unbedingt darauf achten, dass sich die Verschlussklemme hinter dem Flansch des Motorwärmers (A) befindet. Ist der Motorwärmer nicht ganz eingedrückt, kann die Klemme u.U. falsch angebracht werden (B) und der Wärmer könnte herausfallen. Schlimmstenfalls könnte dies zu einem Motorschaden führen. Wichtig!** Den Wärmer so justieren, dass der Anschlusskontakt nach oben zeigt. Das Kühlsystem den Herstellerangaben entsprechend befüllen und entlüften. Auf Undichtigkeiten überprüfen

RU Закрепите подогреватель в пластиковом гнезде с задней стороны двигателя. Снимите сливную пробку (1) с пластикового гнезда. **Внимание!** Убедитесь, что уплотнитель вышел вместе с пробкой. Если этого не произошло, осторожно достаньте уплотнитель. **ВАЖНО!** Закрепите оригинальный уплотнитель (2) на подогревателе и убедитесь, что он расположен правильно и уверенно держится. Увлажните уплотнитель (2) перед установкой подогревателя в пластиковом гнезде. Зафиксируйте подогреватель, используя оригинальный стопорный зажим (3). **Внимание!** Убедитесь, что подогреватель правильно установлен в отверстии. Убедитесь, что стопорный зажим расположен правильно за фланцем подогревателя (A). Существует возможность закрепить зажим неправильно, если подогреватель установлен неверно (B) В этом случае подогреватель может выпасть. **Внимание!** Поверните штепсельный контакт вверх. Залейте охлаждающую жидкость рекомендованную автопроизводителем, и выпустите воздух из охлаждающей жидкости в соответствии с инструкциями производителя. Проверьте место установки подогревателя на герметичность.





1



2

(NO) Før montering demonteres de to klipsene på varmedekselet. Løft dekelet opp og bor/klipp hull i flg skisse. Varmeren monteres i plasthuset på baksiden av motoren. Demonter den originale tappepluggen (1) i plasthuset. **NB!** Påse at O-ringens følger med ut, evt. ta den ut av huset. **VIKTIG! Monter den originale O-ring (2) tilbake på varmeren, og påse at den sitter på plass.** Fukt eller smør O-ring (2) før varmeren monteres tilbake i plasthuset. Monter tilbake originalt låseklips (3). **NB!** Vær **100 % sikker** på at varmeren kommer langt nok inn i plasthuset. **Forsikre deg om at låseklips sitter på riktig plass bak motorvarmerflensen (A).** Dersom motorvarmer ikke er presset helt inn, er det mulig og sette på klips feil (B) slik at varmeren kan falle ut. Dette kan i verste fall føre til motorhavari. **NB!** Juster varmeren slik at kontakten peker oppover. Monter tilbake dekelet slik at varmerens kontakt kommer ut i hullet. Monter tilbake klipsene. Fyll på godkjent kjølevæske og luft systemet iflg. bilfabrikantens spesifikasjoner. Kontroller for lekkasje.

(SE) Demontera klipsen till värmeskyddet, lyft upp skyddet och borra/klipp hål enligt figur nedan. Värmaren monteras i plasthuset på baksidan av motorn. Demontera original tappplugg (1) i plasthuset. **OBS!** Kontrollera att original O-ringen följer med ut. **VIKTIGT! Montera original O-ringen (2) tillbaka på värmaren, kontrollera att den sitter på plats.** Fukta eller smörj O-ringen (2) innan värmaren monteras tillbaka i plasthuset. Montera tillbaka original låseklips (3). **OBS!** Var **100 % säker** på att värmaren kommer långt nog in i plasthuset. **Försäkra dig om att låseklipsen sitter riktig på plats bakom motorvarmerflansen (A).** Om motorvärmaren inte är pressad helt in är det möjligt att klipsen hamnar fel (B) så att värmaren kan falla ut. Detta kan i värsta fall leda till motorhavari. **OBS!** Justera värmaren så att kontakten pekar uppåt. Montera tillbaks skyddet så att värmarens kontakt kommer i hålet. Sätt tillbaks klipsen. Fyll på godkänd kylarvätska och lufta systemet enligt tillverkarens specifikationer. Kontrollera eventuell läckage.

(FI) Ennen asennusta: Irrota lämpösuojan molemmat kiinnikkeet. Nosta lämpösuojaa ylöspäin ja poraa/leikkaa siihen reikä kuvan mukaan. Lämmitin asennetaan muoviseen vesipesään moottorin takana. Irrota vedenpoistotulppa (1) vesipesästä irrottamalla lukitusjousi. **HUOM!** Katso että O-rengas tulee tulpan mukana pois. **TÄRKEÄÄ!** Asenna alkuperäinen O-rengas (2) lämmittimeen ja varmistu siitä että se on paikallaan. Kostuta tai voitele O-rengas (2) ennen kuin lämmitin asennetaan paikalleen vesipesään. Asenna paikalleen lukitusjousi (3). **HUOM!** Varmistu siitä että lämmitin on riittävän syvällä vesipesässä. Lukitusjousen ON asetettava oikealle kohdalle, lämmittimessä olevan olakkeen TAAKSE, katso kuva A. Jos lämmitintä ei ole painettu riittävän syväälle vesipesään, saattaa olla että lukitusjousi ei asetu kunnolla olakkeen taakse kuten kuvassa B, jonka seurauksena lämmitin saattaa tulla pois vesipesästä, ja pahimmassa tapauksessa seurauksena on moottorivaurio. Käännä lämmitintä niin että pistoke osoittaa ylöspäin. Asenna lämpösuoja takaisin paikalleen siten että lämmitimen pistoke asettuu porattuun reikään, ja asenna kiinnikkeet

paikalleen. Täytä jäähditysjärjestelmä autonvalmistajan suosittelemalla nesteellä ja ilmaa se ohjeiden mukaan. Tarkista mahdolliset vuodot.

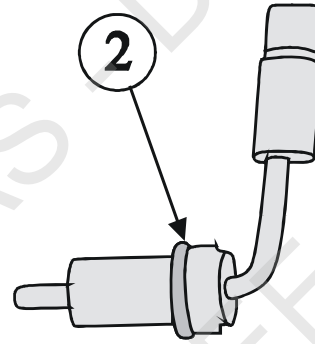
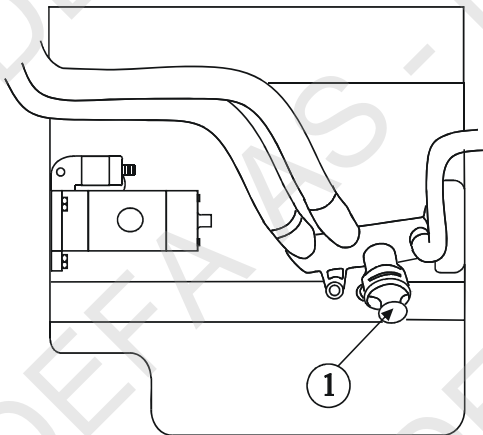
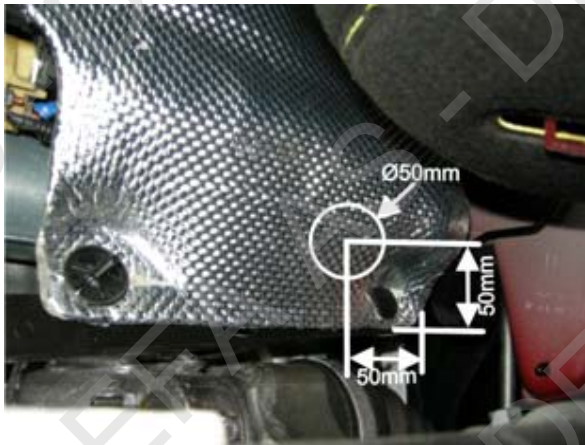
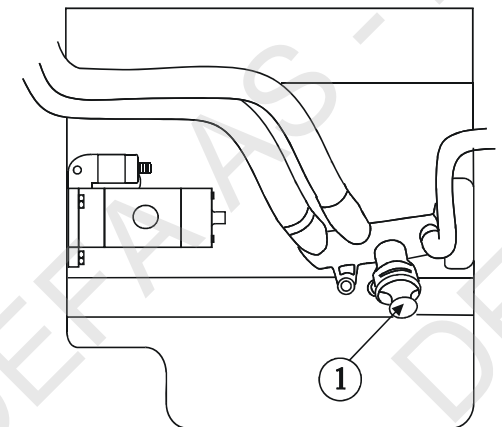
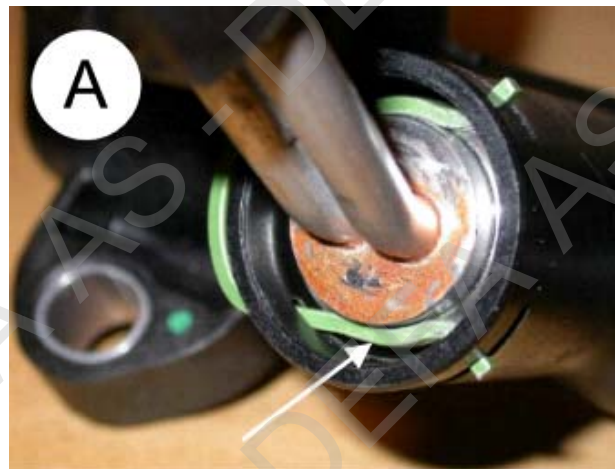
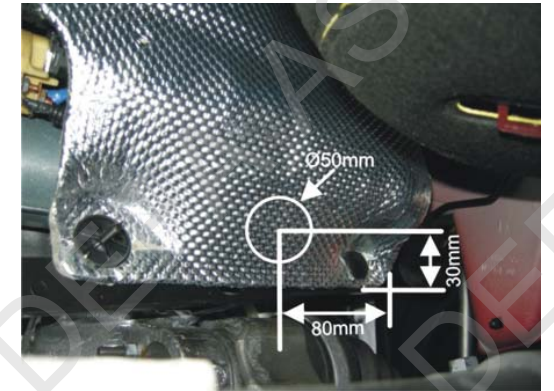
(GB) Before installation, remove the two clips on the heating cover. Lift up the cover and make a hole in accordance with sketch. Fit the heater in the plastic housing on the back of the engine. Remove the original drain plug (1) in the plastic housing. **Note!** Ensure that the O-seal comes out, if not, remove it carefully from the housing. **IMPORTANT! Use the original O-ring (2) on the heater and make sure it fits well.** Moist the O-ring (2) before you fit the heater in the plastic house hole. Lock the heater in the position using the original lock clip (3). **Note!** Be **100% sure** that the heater is positioned correctly in the hole. **Ensure that the lock clip is positioned correctly behind the heater flange (A).** It is possible to fit the lock clip wrong if the heater is not placed correctly (B) and the heater might fall out. **Note!** Adjust the heater with the connector pointing upwards. Remount the cover so that the heaters outlet plug comes out through the hole. Remount the clips. Top up with coolant and bleed the system well, according to the manufacturer's specifications. Check for leaks.

(DE) Vor der Montage die zwei Klipse vom Hitzeblech demontieren. Das Blech anheben und ein Loch entsprechend der Skizze bohren/schneiden. Den Wärmer im Kunststoffgehäuse auf der Rückseite des Motors montieren. Die original Ablassschraube (1) im Kunststoffgehäuse entfernen. **Wichtig!** Darauf achten, dass dabei der O-Ring entfernt wird, eventuell aus dem Gehäuse nehmen. **WICHTIG! Den original O-Ring (2) wieder am Wärmer anbringen und auf korrekten Sitz überprüfen.** Den O-Ring (2) anfeuchten oder schmieren und den Wärmer wieder im Kunststoffgehäuse montieren. Die originale Verschlussklemme (3) wieder anbringen. **Wichtig! Unbedingt vergewissern, dass der Wärmer weit genug in das Kunststoffgehäuse kommt. Unbedingt darauf achten, dass sich die Verschlussklemme hinter dem Flansch des Motorwärmers (A) befindet. Ist der Motorwärmer nicht ganz eingedrückt, kann die Klemme u.U. falsch angebracht werden (B) und der Wärmer könnte herausfallen. Schlimmstenfalls könnte dies zu einem Motorschaden führen. Wichtig!** Den Wärmer so justieren, dass der Anschlusskontakt nach oben zeigt. Das Blech wieder montieren, so dass der Kontakt in der Bohrung herauskommt. Die Klipse wieder montieren. Das Kühlsystem den Herstellerangaben entsprechend befüllen und entlüften. Auf Undichtigkeiten überprüfen.

(RU) Перед установкой снимите две защелки на теплозащите. Приподнимите теплозащиту и сделайте отверстие как на картинке. Закрепите подогреватель в пластиковом гнезде с задней стороны двигателя. Снимите сливную пробку (1) с пластикового гнезда. **Внимание!** Убедитесь, что уплотнитель вышел вместе с пробкой. Если этого не произошло, осторожно достаньте уплотнитель. **ВАЖНО!** Закрепите оригинальный уплотнитель (2) на подогревателе и убедитесь, что он расположен правильно и уверенно держится. Увлажните уплотнитель (2) перед установкой подогревателя в пластиковом гнезде. Зажмите подогреватель, используя оригинальный стопорный зажим (3). **Внимание!** Убедитесь, что подогреватель правильно установлен в отверстии. Убедитесь, что стопорный зажим расположен правильно за фланцем

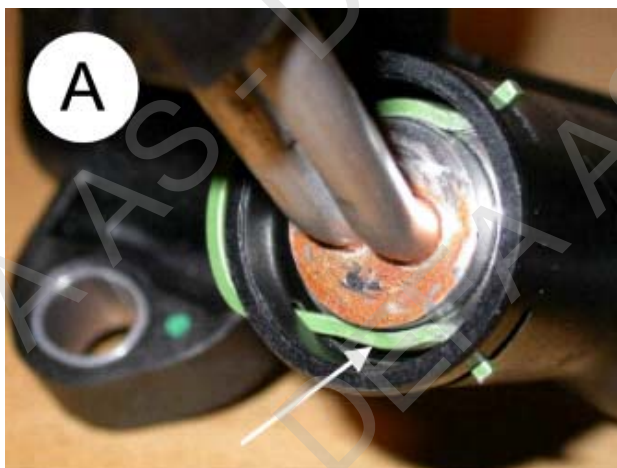
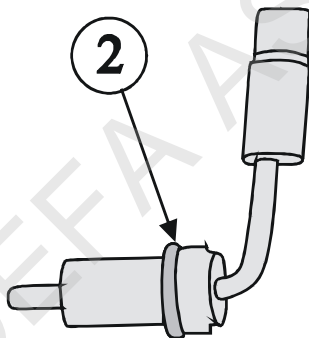
**2**

подогревателя (А). Существует возможность закрепить зажим неправильно, если подогреватель установлен неверно (В) В этом случае подогреватель может выпсть. **Внимание!** Поверните штепсельный контакт вверх. Закрепите теплозащиту таким образом, чтобы штепсельный контакт подогревателя вышел через отверстие. Закрепите застѐжки. Залейте охлаждающую жидкость **рекомендованную** автопроизводителем, и выпустите воздух из охлаждающей жидкости в соответствии с инструкциями производителя. Проверьте место установки подогревателя на герметичность.

**3****4**



4



5

(NO) Før montering demonteres de to klipsene på varmedekselet. Løft dekselet opp og bor/klipp hull ifølge skisse. Løsne den høyre boltten (A) for braketten til dekselet og vri det ned slik at pluggen kan demonteres og varmeren monteres. Varmeren monteres i plasthuset på baksiden av motoren. Demonter den originale tappepluggen (1) i plasthuset. **NB!** Påse at O-ringene følger med ut, evt. ta den ut av huset. **VIKTIG!** Monter den originale O-ringene (2) tilbake på varmeren, og påse at den sitter på plass. Fukt eller smør O-ring (2) før varmeren monteres tilbake i plasthuset. Monter tilbake originalt låseklips (3). **NB!** Vær **100 % sikker** på at varmeren kommer langt nok inn i plasthuset. **Forsikre deg om at låseklips sitter på riktig plass bak motorvarmerflensen (A).** Dersom motorvarmer ikke er presset helt inn, er det mulig og sette på klips feil (B) slik at varmeren kan falle ut. Dette kan i verste fall føre til motorhavari. **NB!** Juster varmeren slik at kontakten peker oppover. Monter tilbake braketten og dekslet slik at varmerens kontakt kommer ut i hullet. Monter tilbake klipsene. Fyll på godkjent kjølevæske og luft systemet iflg. bilfabrikantens spesifikasjoner. Kontroller for lekkasje.

(SE) Demontera klipsen till värmeskyddet, lyft upp skyddet och borra/klipp hål enligt figur nedan. Lossa den högra bulten (A) till fästet för skyddet och vrid det ned så att pluggen kan demonteras och värmaren monteras. Värmaren monteras i plasthuset på baksidan av motorn. Demontera original tappplugg (1) i plasthuset. **OBS!** Kontrollera att original O-ring följer med ut. **VIKTIG!** Montera original O-ring (2) tillbaka på värmaren, kontrollera att den sitter på plats. Fukta eller smörj O-ring (2) innan värmaren monteras tillbaka i plasthuset. Montera tillbaka originalt låseklips (3). **OBS!** Var **100 % säker** på att värmaren kommer långt nog in i plasthuset. **Försäkra dig om att låseklipsen sitter riktig på plats bakom motorvärmareflänsen (A).** Om motorvärmaren inte är pressad helt in är det möjligt att klipsen hamnar fel (B) så att värmaren kan falla ut. Detta kan i värsta fall leda till motorhavari. **OBS!** Justera värmaren så att kontakten pekar uppåt. Montera tillbaka fästet och skyddet så att värmarens kontakt kommer ut i hålet. Montera tillbaks skyddet så att värmarens kontakt kommer i hålet. Sätt tillbaks klipsen. Fyll på godkänd kylarvätska och lufta systemet enligt bilverkarens specifikationer. Kontrollera eventuellt läckage.

(FI) Ennen asennusta: Irrota lämpösuojan molemmat kiinnikkeet. Nosta lämpösuojaa ylöspäin ja poraa/leikkaa siihen reikä kuvan mukaan. Lämmitin asennetaan muoviseen vesipesään moottorin takana. Irrota lämpösuojan kiinnikkeiden tukiraudan (joka on poikittain vedenpoistotulpan edessä), oikeanpuoleinen pultti (A) ja käännä tukirautaa alaspäin niin että vedenpoistotulppaan päästään käsiksi. Irrota vedenpoistotulppa (1) vesipesästä irrottamalla lukitusjousi. **HUOM!** Katso että O-rengas tulee tulpan mukana pois. **TÄRKEÄÄ!** Asenna alkuperäinen O-rengas (2) lämmittimeen ja varmistu siitä että se on paikallaan. Kostuta tai voitele O-rengas (2) ennen kuin lämmitin asennetaan paikalleen vesipesään. Asenna paikalleen lukitusjousi (3). **HUOM!** Varmistu siitä että lämmitin on riittävän



5

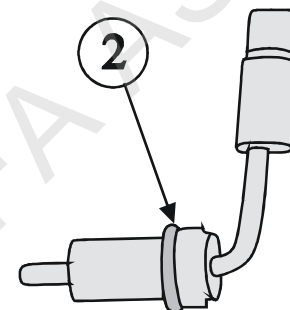
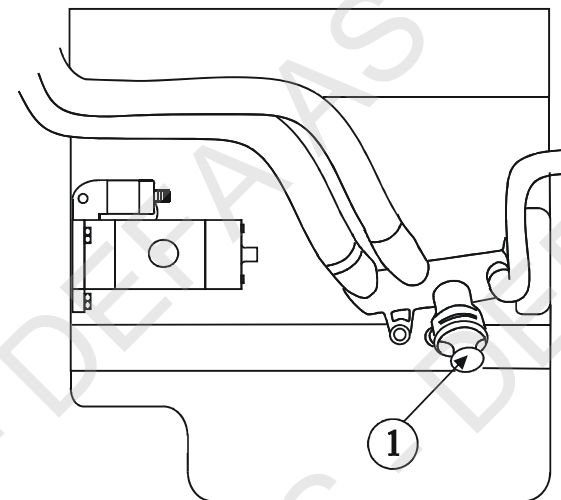
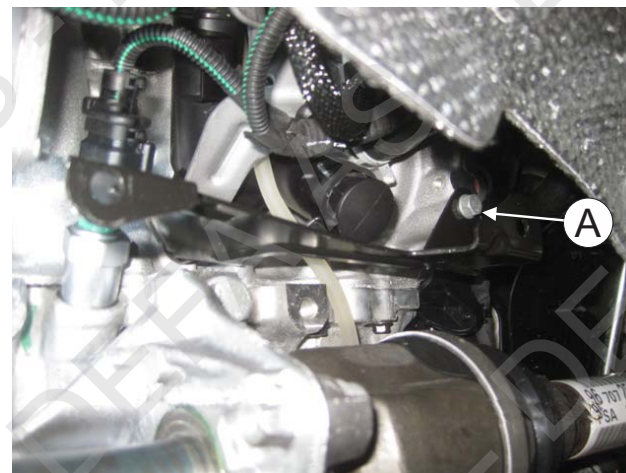
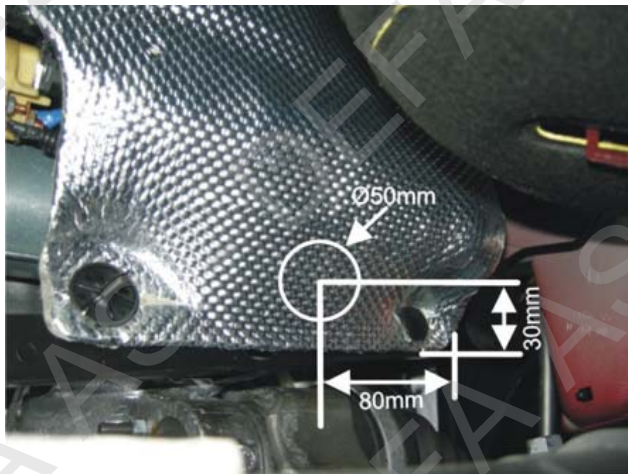
syvällä vesipesässä. Lukitusjousen ON asetuttava oikealle kohdalle, lämmittimessä olevan olakkeen TAAKSE, katso kuva A. Jos lämmitintä ei ole painettu riittävän syvälle vesipesään, saattaa olla että lukitusjousi ei asetu kunnolla olakkeen taakse kuten kuvassa B, jonka seurauksena lämmitin saattaa tulla pois vesipesästä, ja pahimmassa tapauksessa seurauksena on moottorivaurio. Käännä lämmitintä niin että pistoke osoittaa ylöspäin. Asenna tukiraudan pultti takaisin paikalleen. Asenna lämpösuoja takaisin paikalleen siten että lämmitimen pistoke asettuu porattuun reikään, ja asenna kiinnikkeet paikalleen. Tätä jäähdytysjärjestelmä autonvalmistajan suosittelemalla nesteellä ja ilmaa se ohjeiden mukaan. Tarkista mahdolliset vuodot.

GB Before installation, remove the two clips on the heating cover. Lift up the cover and make a hole in accordance with sketch. Loosen the bolt (A) to the right for the cover's bracket and bend it down so the plug can be removed. Fit the heater in the plastic housing on the back of the engine. Remove the original drain plug (1) in the plastic housing. **Note!** Ensure that the O-seal comes out, if not, remove it carefully from the housing. **IMPORTANT! Use the original O-ring (2) on the heater and make sure it fits well.** Moist the O-ring (2) before you fit the heater in the plastic house hole. Lock the heater in the position using the original lock clip (3). **Note!** Be **100% sure** that the heater is positioned correctly in the hole. **Ensure that the lock clip is positioned correctly behind the heater flange (A). It is possible to fit the lock clip wrong if the heater is not placed correctly (B) and the heater might fall out. Note!** Adjust the heater with the connector pointing upwards. Remount the cover so that the heaters outlet plug comes out through the hole. Remount the clips. Top up with coolant and bleed the system well, according to the manufacturer's specifications. Check for leaks.

DE Vor der Montage die zwei Klipse vom Hitzeblech demontieren. Das Blech anheben und ein Loch entsprechend der Skizze bohren/schneiden. Die rechte Schraube (A) des Halters für das Blech lösen und diesen runterbiegen, so dass der Stopfen demontiert und der Wärmer montiert werden kann. Den Wärmer im Kunststoffgehäuse auf der Rückseite des Motors montieren. Die original Ablassschraube (1) im Kunststoffgehäuse entfernen. **Wichtig!** Darauf achten, dass dabei der O-Ring entfernt wird, eventuell aus dem Gehäuse nehmen. **WICHTIG!** Den original O-Ring (2) wieder am Wärmer anbringen und auf korrekten Sitz überprüfen. Den O-Ring (2) anfeuchten oder schmieren und den Wärmer wieder im Kunststoffgehäuse montieren. Die originale Verschlussklemme (3) wieder anbringen. **Wichtig!** Unbedingt vergewissern, dass der Wärmer weit genug in das Kunststoffgehäuse kommt. Unbedingt darauf achten, dass sich die Verschlussklemme hinter dem Flansch des Motorwärmers (A) befindet. Ist der Motorwärmer nicht ganz eingedrückt, kann die Klemme u.U. falsch angebracht werden (B) und der Wärmer könnte herausfallen. Schlimmstenfalls könnte dies zu einem Motorschaden führen. **Wichtig!** Den Wärmer so justieren, dass der Anschlusskontakt nach oben zeigt. Den Halter und das Blech wieder montieren, so dass der Kontakt in der Bohrung herauskommt. Die Klipse wieder

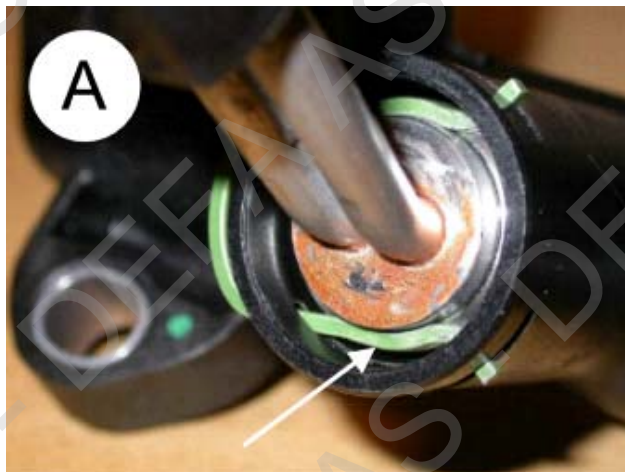
montieren. Das Kühlsystem den Herstellerangaben entsprechend befüllen und entlüften. Auf Undichtigkeiten überprüfen.

RU Перед установкой снимите две застёжки с теплозащиты. Приподнимите теплозащиту и сделайте отверстие как на картинке. Ослабьте болт (A) справа кронштейна теплозащиты и согните вниз, чтобы можно было снять затычку. Закрепите подогреватель в пластиковом гнезде с задней стороны двигателя. Снимите сливную пробку (1) с пластикового гнезда. **Внимание!** Убедитесь, что уплотнитель вышел вместе с пробкой. Если этого не произошло, осторожно достаньте уплотнитель. **ВАЖНО!** Закрепите оригинальный уплотнитель (2) на подогревателе и убедитесь, что он расположен правильно и уверенно держится. Увлажните уплотнитель (2) перед установкой подогревателя в пластиковом гнезде. Зажмите подогреватель, используя оригинальный стопорный зажим (3). **Внимание!** Убедитесь, что подогреватель правильно установлен в отверстии. Убедитесь, что стопорный зажим расположен правильно за фланцем подогревателя (A). Существует возможность закрепить зажим неправильно, если подогреватель установлен неверно (B) В этом случае подогреватель может выпасть. **Внимание!** Поверните штепсельный контакт вверх. Закрепите теплозащиту таким образом, чтобы штепсельный контакт подогревателя вышел через отверстие. Закрепите застёжки. Залейте охлаждающую жидкость рекомендованную автопроизводителем, и выпустите воздух из охлаждающей жидкости в соответствии с инструкциями производителя. Проверьте место установки подогревателя на герметичность.





5



B



6

NO For lettere montering kan høyre forhjul demonteres og varmeren monteres fra høyre hjulbrønn. **Bilde A.** Demontere de to klipsene på varmedekselet. Løft dekelet opp og bor/klipp hull ifølge skisse. Løsne den høyre bolten (A) for braketten til dekelet og vri det ned slik at pluggen kan demonteres og varmeren monteres. Varmeren monteres i plasthuset på baksiden av motoren. Demonter den originale tappepluggen (1) i plasthuset. **NB!** Påse at O-ringens følger med ut, evt. ta den ut av huset. **VIKTIG! Monter den originale O-ringens (2) tilbake på varmeren, og påse at den sitter på plass.** Fukt eller smør O-ring (2) før varmeren monteres tilbake i plasthuset. Monter tilbake originalt låseklips (3). **NB!** Vær **100 % sikker** på at varmeren kommer langt nok inn i plasthuset. **Forsikre deg om at låseklips sitter på riktig plass bak motorvarmerflensen (A).** Dersom motorvarmer ikke er presset helt inn, er det mulig og sette på klips feil (B) slik at varmeren kan falle ut. Dette kan i verste fall føre til motorhavari. **NB!** Juster varmeren slik at kontakten peker oppover. Monter tilbake braketten og dekslet slik at varmerens kontakt kommer ut i hullet. Monter tilbake klipsene. Fyll på godkjent kjølevæske og luft systemet i fig. bilfabrikantens spesifikasjoner. Kontroller for lekkasje.

SE För lättare montering kan höger framhjul demonteras och värmaren monteras från höger hjulhus. **Bild A.** Demontera klipsen till värmeskyddet, lyft upp skyddet och borra/klipp hål enligt figur nedan. Lossa den högra bulten (A) till fästet för skyddet och vrid det ned så att pluggen kan demonteras och värmaren monteras. Värmaren monteras i plasthuset på baksidan av motorn. Demontera original tappplugg (1) i plasthuset. **OBS!** Kontrollera att original O-ringens följer med ut. **VIKTIG! Montera original O-ringens (2) tillbaka på värmaren, kontrollera att den sitter på plats.** Fukta eller smörj O-ringens (2) innan värmaren monteras tillbaka i plasthuset. Montera tillbaka original låseklips (3). **OBS!** Var **100 % säker** på att värmaren

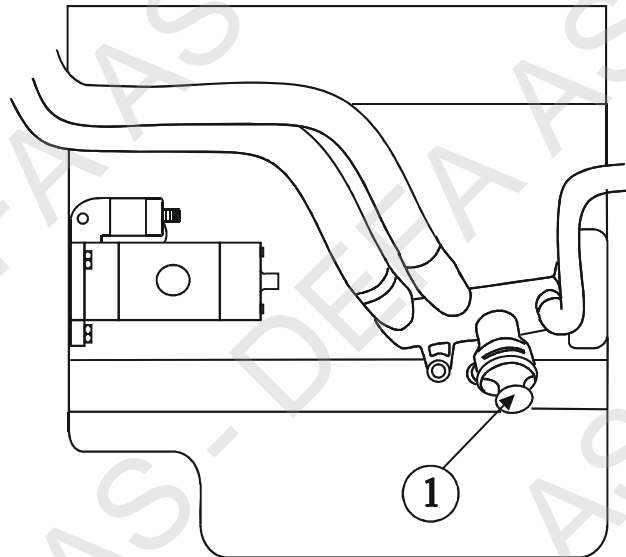
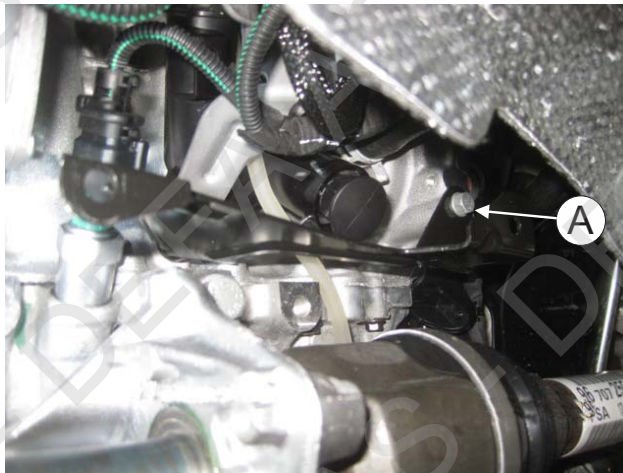
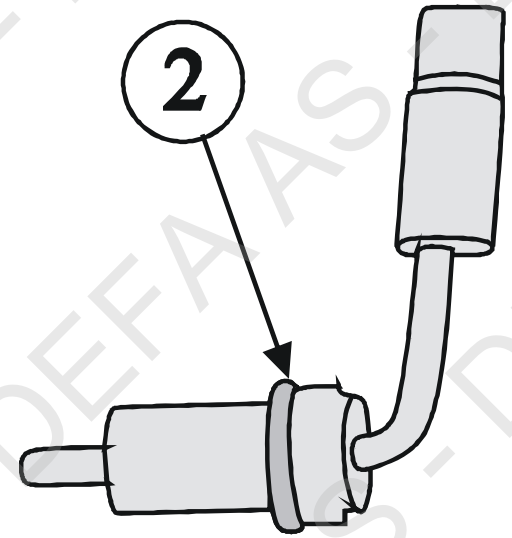
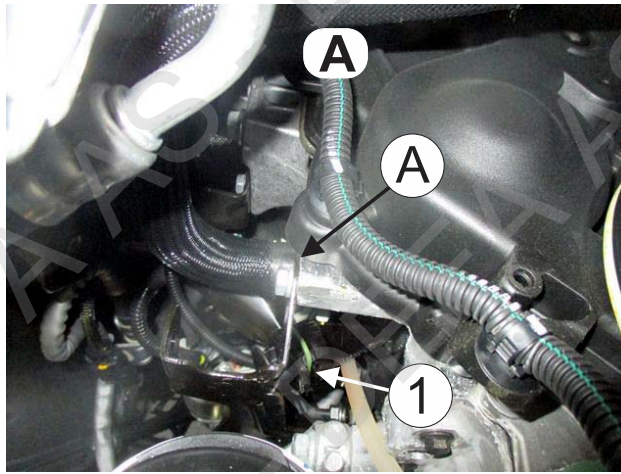
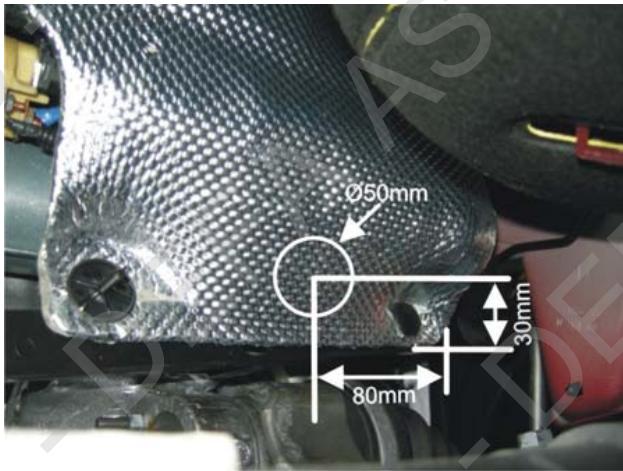
kommer langt nok in i plasthuset. **Försäkra dig om att låseklipsen sitter riktig på plats bakom motorvarmerflensen (A).** Om motorvärmaren inte är pressad helt in är det möjligt att klipsen hamnar fel (B) så att värmaren kan falla ut. Detta kan i värsta fall leda till motorhavari. **OBS!** Justera värmaren så att kontakten pekar uppåt. Monter tillbaka fästet och skyddet så att värmarens kontakt kommer ut i hålet. Monter tillbaka skyddet så att värmarens kontakt kommer i hålet. Sätt tillbaka klipsen. Fyll på godkänd kylarvätska och luft systemet enligt biltilverkarers specifikationer. Kontrollera eventuellt läckage.

FI Asennuksen helpottamiseksi: Irrota oikea etupyörä. Asennus on helpoin tehdä oikean pyöräkotelon kautta. Ennen asennusta: Irrota lämpösuojan molemmat kiinnikkeet. Nosta lämpösuojaa ylöspäin ja poraa/leikkaa siihen reikä kuvan mukaan. Lämmitin asennetaan muoviseen vesipesään moottorin takana. Irrota lämpösuojan kiinnikkeiden tukiraudan (joka on poikittain vedenpoistotulpan edessä), oikeanpuoleinen pultti (A) ja käännä tukirautaa alaspäin niin että vedenpoistotulppaan päästään käsiksi. Irrota vedenpoistotulppa (1) vesipesästä irrottamalla lukitusjousi. **HUOM!** Katso että O-renkas tulee tulpan mukana pois. **TÄRKEÄÄ!** Asenna alkuperäinen O-renkas (2) lämmittimeen ja varmistu siitä että se on paikallaan. Kostuta tai voitele O-renkas (2) ennen kuin lämmitin asennetaan paikalleen vesipesään. Asenna paikalleen lukitusjousi (3). **HUOM!** Varmistu siitä että lämmitin on riittävän syväällä vesipesässä. Lukitusjousen ON asetuttava oikealle kohdalle, lämmittimessä olevan olakkeen **TAAKSE**, katso kuva A. Jos lämmitintä ei ole painettu riittävän syväälle vesipesään, saattaa olla että lukitusjousi ei asetu kunnolla olakkeen taakse kuten kuvassa B, jonka seurauksena lämmitin saattaa tulla pois vesipesästä, ja pahimmassa tapauksessa seurauksena on moottorivaurio. Käännä lämmitintä niin että pistoke osoittaa ylöspäin. Asenna tukiraudan pultti takaisin paikalleen. Asenna lämpösuoja takaisin paikalleen siten että lämmittimen pistoke asettuu porattuun reikään, ja asenna kiinnikkeet paikalleen. Täytä jäähdytysjärjestelmä autonvalmistajan suosittelemalla nesteellä ja ilmaa se ohjeiden mukaan. Tarkista mahdolliset vuodot.

GB For easier installation, remove the right front wheel and mount the heater from the right wheel well. **Picture A.** Before installation, remove the two clips on the heating cover. Lift up the cover and make a hole in accordance with sketch. Loosen the bolt (A) to the right for the cover's bracket and bend it down so the plug can be removed. Fit the heater in the plastic housing on the back of the engine. Remove the original drain plug (1) in the plastic housing. **Note!** Ensure that the O-seal comes out, if not, remove it carefully from the housing. **IMPORTANT! Use the original O-ring (2) on the heater and make sure it fits well.** Moist the O-ring (2) before you fit the heater in the plastic house hole. Lock the heater in the position using the original lock clip (3). **Note!** Be **100% sure** that the heater is positioned correctly in the hole. **Ensure that the lock clip is positioned correctly behind the heater flange (A). It is possible to fit the lock clip wrong if the heater is not placed correctly (B) and the heater might fall out.** **Note!** Adjust the heater with the connector pointing upwards. Remount the cover so that the heaters outlet plug comes out through the hole. Remount the clips. Top up with coolant and bleed the system well, according to the manufacturer's specifications. Check for leaks.

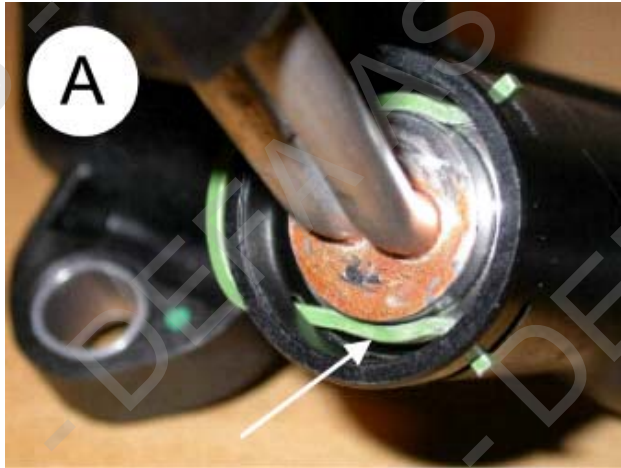


6





6



7

NO For lettere montering kan høyre forhjul demonteres og varmeren monteres fra høyre hjulbrønn. Varmeren monteres i plasthuset på baksiden av motoren. Demonter klipsene (X) på varmedekselet og legg dette til side. Løsne den høyre bolten (Y) for braketten til dekselet, og vri det ned slik at pluggen (1) kan demonteres og varmeren monteres. Demonter den originale tappepluggen (1) i plasthuset. **NB!** Påse at O-ringene følger med ut, evt. ta den ut av huset. **VIKTIG! Monter den originale O-ring (2) tilbake på varmeren, og påse at den sitter på plass.** Fukt eller smør O-ring (2) før varmeren monteres tilbake i plasthuset. Monter tilbake originalt låseklips (3). **NB!** Vær **100 % sikker** på at varmeren kommer langt nok inn i plasthuset. **Forsikre deg om at låseklips sitter på riktig plass bak motorvarmerflensen (A).** Dersom motorvarmer ikke er presset helt inn, er det mulig og sette på klipset feil (B) slik at varmeren kan falle ut. Dette kan i verste fall føre til motorhavari. **NB!** Juster varmeren slik at kontakten peker oppover. Monter tilbake braketten og trekk til bolten (Y). Monter tilbake varmedekselet og klipsene (X). Ved behov skjær ut et felt i varmedekselet slik at det blir plass for varmerens kontakt. Fyll på godkjent kjølevæske og luft systemet i flg. bilfabrikantens spesifikasjoner. Kontroller for lekkasje.

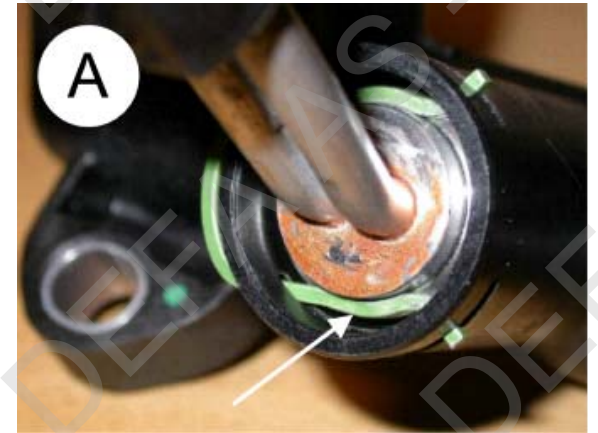
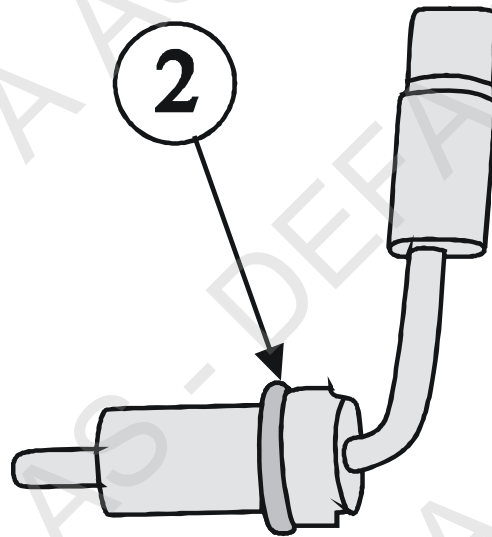
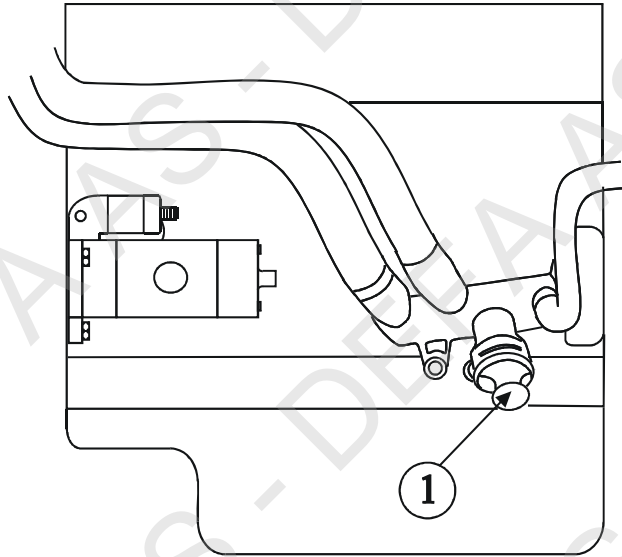
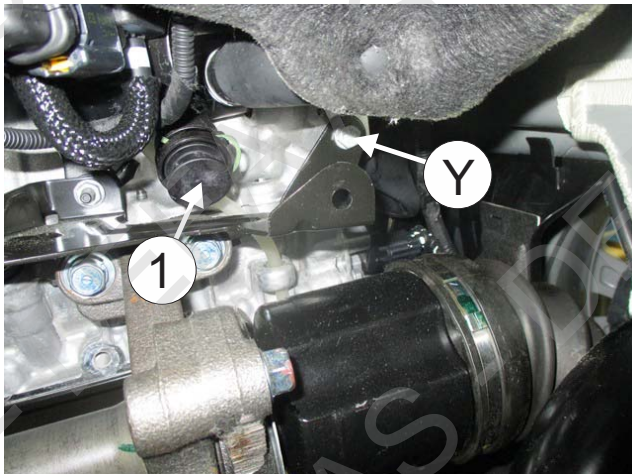
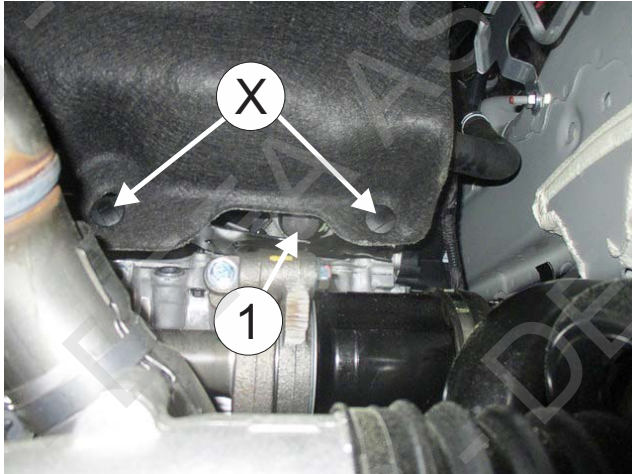
SE För att underlätta vid montering kan höger framhjul demonteras, värmaren monteras från höger hjulhus. Värmaren monteras i plasthuset på baksidan av motorn. Demontera klipsen (X) på värmeskyddet och lägg den åt sidan. Lossa bulten till höger (Y) för fästet till skyddet, och vrid det neråt så att pluggen (1) kan demonteras och värmaren monteras. Demontera original pluggen (1) i plasthuset. **OBS!** kontrollera att O-ringene følger med ut. **VIKTIGT! Montera original O-ring (2) på värmaren och kontrollera att den sitter på plats.** Fukta eller smörj O-ring (2) innan värmaren monteres tillbaks i plasthuset. Montera tillbaka original låseklips (3). **OBS!** Var **100 % säker** på att värmaren bottenar i plasthuset. **Försäkra dig om att låseklipsen sitter riktig på plats bakom motorvärmarens flens (A).** Om motorvärmaren inte är pressad helt in är det möjligt att klipset hamnar fel (B) och värmaren kan lossa. Detta kan i värsta fall leda till motorhavari. **OBS!** Justera värmaren så att kontakten pekar uppåt. Montera tillbaka fästet och dra åt bulten (Y). Montera tillbaka värmeskyddet och klipsen (X). Vid behov skjär ut ett område i värmeskyddet så att värmarens kontakt får plass. Fyll på godkjent kjølevæske og lufta systemet enligt biltilverkerens spesifikasjoner. Kontrollera at det inte finns lekkage.

FI Asennuksen helpottamiseksi: Irrota oikea etupyörä. Asennus on helpoin tehdä oikean pyöräkotelon kautta. Lämmitin asennetaan muoviseen vesipesään moottorin takana. Irrota muoviset kiinnikkeet (X) lämpösuojasta ja nosta suoja sivuun. Irrota lämpösuojan kiinnikkeiden tukiraudan (joka on poikittain vedenpoistotulpan edessä), oikeanpuoleinen pultti (Y) ja käännä tukirautaa alaspäin niin että vedenpoistotulppaan päästään käsiksi. Irrota vedenpoistotulppa (1) vesipesästä irrottamalla lukitusjousi. **HUOM!** Katso että O-renkas tulee tulpan mukana pois. **TÄRKEÄÄ!** Asenna alkuperäinen O-renkas (2) lämmittimeen ja varmista siitä että se on paikallaan. Kostuta tai voitele O-renkas (2) ennen kuin lämmitin asennetaan paikalleen vesipesään. Asenna paikalleen lukitusjousi (3). **HUOM!** Varmistu siitä että lämmitin on riittävän syvällä vesipesässä. Lukitusjouset ON asettava oikealle kohdalle, lämmittimessä olevan olakkeen TAAKSE, katso kuva A. Jos lämmitintä ei ole painettu riittävän syvälle vesipesään, saattaa olla että lukitusjousi ei asetu kunnolla olakkeen taakse kuten kuvassa B, jonka seurauksena lämmitin saattaa tulla pois vesipesästä, ja pahimmassa tapauksessa seurauksena on moottorivaurio. Käännä lämmitintä niin että pistoke osoittaa ylöspäin. Asenna tukiraudan pultti (Y) sekä muoviset kiinnikkeet (X) takaisin paikalleen. Leikkaa tarvittaessa lämpösuojasta pieni pala pois niin että lämmitimen pistoke ei kosketa lämpösuojaan. Täytä jäähdytysjärjestelmä autonvalmistajan suosittelemalla nesteellä ja ilmaa se ohjeiden mukaan. Tarkista mahdolliset vuodot.

GB For easier installation, remove the right front wheel and mount the heater from the right wheel well. The heater is to be mounted in the plastic housing on the back of the engine. Remove the clips (X) from the heating cover and put them aside. Loosen the bolt (Y) to the right for the cover's bracket and bend it down so the plug (1) can be removed and the heater installed. Remove the original drain plug (1) in the plastic housing. **Note!** Ensure that the O-ring comes out, if not, remove it carefully from the housing. **IMPORTANT! Use the original O-ring (2) on the heater and make sure it fits well.** Moist the O-ring (2) before you fit the heater in the plastic house. Lock the heater in the position using the original lock clip (3). **Note!** Be **100% sure** that the heater is placed far enough into the plastic housing. **Ensure that the lock clip is positioned correctly behind the heater flange (A).** It is possible to fit the lock clip wrong if the heater is not placed correctly (B) and the heater might fall out. **In worst case, this might cause an engine breakdown. Note!** Adjust the heater so that the contact is pointing upwards. Remount the bracket and tighten the bolt (Y). Remount the heating cover and clips (X). If necessary, cut out a field in the heating cover to make room for the heater's contact. Top up with coolant and bleed the system well, according to the manufacturer's specifications. Check for leaks.



7



412512