

N

Les monteringsanvisningen nøy. Tapp av kjølevæskene. Se om din biltype er nevnt under spesielle monttips. Monter varmeren så lavt som mulig.

NB! Det er meget viktig at:

Elementplaten alltid vender ned(I).

Slangene får en jevn stigning(I).

Varmeren ikke monteres liggende(II).

Slangene ikke bøyes for mye(III).

Slangene ikke blir unødvendig lange.

Slangene ikke blir liggende inntil varme/bevegelige deler som f.eks. turbo, eksosanlegg, kjølevifte osv.

Slangekvalitet:

Slangene som DEFA leverer er nøy kontrollert og valgt ut etter lange tester i våre testlaboratorier, for å sikre en best mulig kvalitet. Benytter man slanger av en dårligere kvalitet enn de DEFA leverer, vil man over tid få uttorkning, sprekkdannelser og vannlekkasje som følge av dette.

NB! Hvis det benyttes slanger som ikke er levert av DEFA eller er bilens originale slanger, vil all reklamasjon på bakgrunn av skader som er forårsaket av slangene avvises!

Forurenset/gammel kjølevæske må byttes. Varmeren må **IKKE** kobles til strøm for kjølevæskene, spesifisert av bilfabrikanten, er påfylt. Luft kjølesystemet i henhold til bilprodusentens anbefalinger. Apparatintak for tilkobling av motorvarmer, må innkjøpes sammen med varmeren, så sant dette ikke forefinnes. **DEFA's nye apparatintak; se egen anvisning. ADVARSEL** Motorvarmeren må bare tilkobles jordet stikkontakt. Det må kontrolleres at det finnes jordingsforbindelse fra det jordete vegguttaket og helt fram til motorvarmerens kapsling, og at kjøretøyets karosseri er forbundet med beskyttelses-jordingen. Tilkoblingsledningen må behandles med forsiktighet slik at den ikke skades av f.eks. dorer, panserlokk e.l., og slik at skarpe gjenstander ikke trykker på ledningen så isolasjonen skades. DEFA fraskriver seg ethvert erstatningsansvar der modifikasjon er utført og/eller varmeren ikke er montert iflg. monteringsanvisningen **REKLAMASJONSAVTALE!**

Iflg. kjøpsloven. Ta vare på kvitteringen.

S

Läs noga igenom mont. anvisningen. Tappa ur kylarvätskan. Se om din biltyp är nämnd under speciella monterings-tips. Montera värmaren så lågt som möjligt.

OBS! Det är mycket viktigt att:

Elementplattan alltid vänder nedåt(I).

Slangarna skall ha en jämn stigning(I).

Värmaren får inte monteras liggande(II).

Slangarna skall inte böjas för mycket(III).

Slangarna skall inte vara onödigt långa.

Slangarna inte blir liggande nära varma / bevegliga delar som t.ex. turbo, exhaustanlegg, kylvifta e.l.

Slangkvalitet:

Den slangkvalitet DEFA levererar är utvald efter laboratorietester för att säkra bästa möjliga kvalitet. Används slang av sämre kvalitet finns stor risk för uttorkning med sprickbildning och vattenläckage som följd. **OBS!** Reklamationer förorsakade av slangarna kommer att avslås om annan slang än DEFAs eller bilens originalslang används. Förurenat/gammel frostvætska måste bytas. Värmaren skall inte anslutas till el. uttagget innan kylarvætska är påfylt. Lufta kylsystemet enl. bilfabrikantens anvisningar; även ny kylarvætska och blandnings förhållandet (vatten/

glykol) skall vara enl. bilfabrikantens anvisningar/specifikationer. Anslutningsatts för anslutning av motorvärmaren skall inhandlas samtidigt med värmaren, om den inte redan är vidpackad. **DEFA's nya intagskabel; se separat anvisning.** **WARNING!** Motorvärmaren får endast anslutas till jordat uttag. Det skall kontrolleras att det finns jordförbindelse från vegguttaket helt fram till värmarens kapsling, samt att fordonets kaross har kontakt med skyddsjordslingan. Anslutningskabeln måste behandlas med forsiktighet så den inte blir skadad av dörrar, motorhuv e.l. dyl. Ej heller att skarpa kanter/hörn trycker mot kabeln så att isolasjonen blir skadad. DEFA fråntar sig allt ersättningsansvar där väran produkt blivit modifierad och/eller värmaren inte är monterad enligt monteringsanvisningen. **REKLAMATION!**

Enl. konsumentlage, vid uppvisat kvitto.

FIN

Lue asennusohje huolella. Laske jäähdytysneste pois. Katso onko asennusta varten erityiset asennusohjeet automerkilläsi. Asenna lämmitin mahdollisimman alas.

HUOM! On erittäin tärkeää että:

Lämmitimen pistokkeen puoleinen pää osoittaa alaspäin (I).

Letkuissa on tasainen nousu (I).

Lämmitintä ei asenneta vaakatasoon (II)

Letkuihin ei tule jyrkkiä mutkia (III)

Letkut ovat mahdollisimman lyhyet.

Letkut eivät tule liian lähelle liikkuvia tai kuumenevia osia, kuten turbo, pakosarja, jäähdyttimen puhallin jne.

Asennuksessa mahdollisesti tarvittavien letkujen laatu:

DEFAn toimitamat letkut, jotka toimitetaan asennussarjoina tai lämmitimen mukana, ovat korkealaatuisia ja läpikäyneet pitkiä testejä DEFAn testilaboratorioissa, parhaan mahdollisen laadun takaamiseksi. Jos asennuksessa käytetään laadultaan huonompia letkuja kuin mitä DEFA toimittaa, nämä saattaa ajan mittaan kovettua ja halkeilla, minkä seurauksena on jäähdytysneste vuotoja. **HUOM!** Jos asennuksessa käytetään muita kuin DEFAn toimittamia letkuja tai auton alkuperäisiä letkuja, niin DEFA hylkää mahdolliset korvausvaatimukset vaurioista jotka ovat letkujen aiheuttamia.

Likainen / vanha pakkaneste on vaihdettava uuteen. Lämmitimen EI saa kytkeä virtaa ennenkuin jäähdytysjärjestelmä on täytetty autonvalmistajan suosittelemalla pakkanesteellä, ja ilmattu autonvalmistajan ohjeiden mukaan. Moottorinlämmitimen kojepistorasia on aina hankittava yhdessä lämmitinelementin kanssa, ellei sitä ennestään ole. **DEFA kojepistorasia, katso erillinen ohje. VAROITUS.** Moottorinlämmitimen saa kytkeä vain maadoitettuun pistorasiaan. Maadoitusyhteyden on oltava yhtäjaksoinen maadoitustesta seinäpistorasiasta moottorinlämmitimen runkoon. Suojamaadoitus on oltava yhteydessä ajoneuvon runkoon. Verkkoiläntäjohtoa on käsiteltävä varoen, siten ettei esim. ovet, konepelti tai muuten terävät reunat sitä paina, sen eristyksiä vaurioittaen. DEFA hylkää korvausvaatimuksen jos lämmitimen muotoa on muutettu ja / tai lämmitintä ei ole asennettu asennusohjeen mukaisesti. **VALITUKSET!** Takuuehtojen mukaisesti. Säilytä kuitti.

GB

Read the fitting instructions carefully. Drain off the coolant. Check to see if your car model is mentioned under assembly hints. Fit the engine heater as low as possible.

NOTE: The following points are very important:

The heating element plate should always point downwards(I).

Hoses should run smoothly upwards from point to point(I).

The heater must not be placed horizontally(II)

Avoid excessive bending of hoses(III).

Hoses should not be unnecessarily long.

The hoses must not come into contact with hot or moving parts as e.g. turbo, exhaust system, cooling fan etc.

Quality of the hoses:

The hoses delivered by DEFA are controlled and chosen after long testing in our test laboratory to ensure best quality. Using hoses of a less quality than the one delivered by DEFA, may lead to drying, cracks and leakage. **NOTE!** By using of other hoses than the ones delivered by DEFA or the car's original hoses, the right to claim is no longer present.

Old or polluted coolant must be replaced. The heater must not be connected up to the power supply before coolant, specified by the car manufacturer, has been filled. Bleed the cooling system in accordance with the car manufacturer's instruction book. The power cable and socket installation for connection to the heater must be purchased together with the heater if this is not already installed on the vehicle. **DEFA's new input socket, see particular fitting instruction.**

WARNING! The engine heater must only be connected to an earthed socket. Check that there is a proper earth connection from the earthed wall socket right up to the engine heater casing and that the bodywork of the vehicle is properly connected to the protective earthing lead. Care must be taken to ensure that the heater connector lead cannot be damaged by e.g. doors, bonnet lid, etc. and the lead must not be allowed to chafe against sharp objects which could damage the insulation.

DEFA cannot be held responsible for any modifications made to the installation, or for heaters which have not been installed in accordance with the fitting instructions.

IN THE CASE OF CLAIMS, please retain your purchase receipt.

D

Die Montageanleitung genau durchlesen. Kühlflüssigkeit ablassen. Kontrollieren sie, ob Ihr Fahrzeugtyp unter den speziellen Montagetips aufgeführt ist. Den Vorwärmer so tief wie möglich einbauen.

BEACHTEN! Es ist sehr wichtig, daß:

Die Elementplatte immer nach unten gekehrt(I).

Die Schläuche eine gleichmäßige Steigung aufweisen(II).

Heizgerät darf nicht liegend montiert werden(III).

Die Schläuche nicht zu sehr gebogen werden(III).

Die Schläuche nicht unnötig lang werden.

Schläuche dürfen nicht an warme oder beweglichen Teilen wie Turbo, Auspuffanlage, Kühlgebläse usw. anliegen.

Betr.: Schlauchqualität

Um einen bestmöglichen Qualitätsstandard zu gewährleisten werden die von DEFA gelieferten Schläuche sorgfältig geprüft und ausgewählt und in eigenen Labors ausgiebig getestet. Werden Schläuche mit minderer Qualität als die von DEFA gelieferten verwendet, können durch Materialermüdung Undichtigkeiten auftreten.

ACHTUNG! Werden Schläuche verwendet, die nicht von DEFA geliefert oder die nicht Originalteile des Fahrzeugherstellers sind, können dadurch entstehende Folgeschäden nicht als Reklamation anerkannt werden.

Verschmutzte/alte Kühlflüssigkeit muß ausgetauscht werden. Das Vorwärmergerät darf NICHT vor Einfüllen der Kühlflüssigkeit, bei den Anweisungen des Fahrzeugstellers, an den Strom angeschlossen werden. Das Kühlsystem gemäß den Anweisungen des Fahrzeugstellers entlüften. Der Stecker für den Anschluß des Motorvorwärmers muß zusammen mit dem Vorwärmer gekauft werden, falls er nicht schon beiliegt. **Der neuer Anschlussstecker des DEFAs, siehe separat Montageanleitung.**

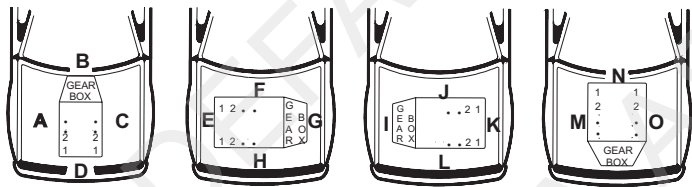
WARNING! Den Motorvorwärmer nur an geerdeten ELKontakt (Wandanschluss) anschließen. Überprüfen, daß Erdungsverbindung zwischen dem geerdeten Wandanschluss und ganz bis zur Kapsel des Motorvorwärmers besteht, und daß die Fahrzeugkarosserie mit Vorsicht behandeln, damit sie nicht z.B. durch Türen, Motorhaube oder ähnliches beschädigt wird, oder scharfe Gegenstände auf die Leitung drücken und die Isolierung beschädigt wird. In Fällen, in denen Schäden entstanden, nachdem Veränderungen an der Motorheizung durchgeführt wurden und/oder die Heizung nicht gemäß der Montageanleitung montiert wurde, lehnt DEFA jeglichen Anspruch auf Erstattung ab.

REKLAMATIONSVEREINBARUNG!

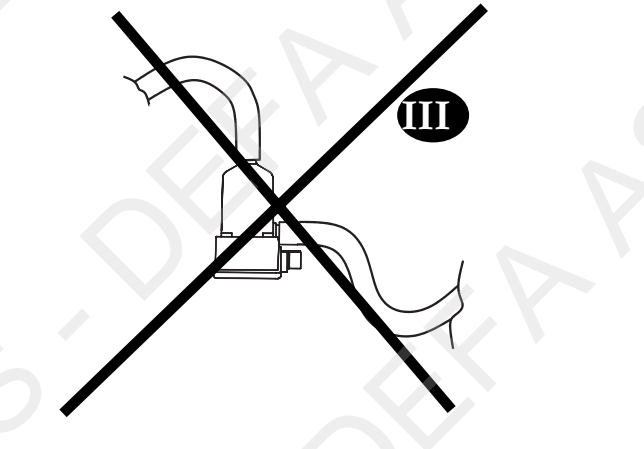
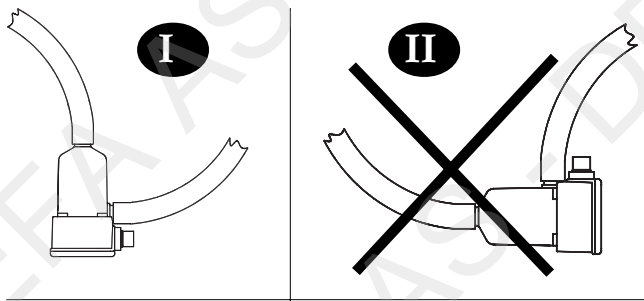
Gemäß geltender Vorschriften. Quittung aufbewahren.

749

DEFA



			MS			
CHRYSLER						
VOYAGER 2.5TD		98>				1



CHRYSLER VOYAGER 2.5TD

NORSK



Varmeren monteres fra undersiden og festes til forstillingstraversen. Bøy braketten (1) 90°, mellom hull 1 og 2. Monter braketten (1) utenpå braketten for feste av bremseslangen, festes med eksisterende bolt. Monter varmeren til braketten (1). Påse at varmeren står loddrett med kontakten pekende på skrå bakover. Losne slangen (2) mellom vannpumpe og oljekjølere, nede ved oljekjølere. Monter skjøtestykket (3). Monter vinkelslangen (4) mellom toppen av varmeren og skjøtestykket (3). Tre isolasjonsstrumpa (5) på den lange slangen (6). Monter den lange slangen (6) på det nedre uttaket på varmeren, til det ledige uttaket på oljekjølere. Isolasjonsstrumpen og den lange slanges stripes fast (7). Påse at slangene ikke kommer i nærheten av drivakslingen eller skarpe gjenstander.

SVENSKA

Värmaren monteras från undersidan och fästes i framvagnsbalken. Böj fästet (1) mellan hål 1 och 2 i 90°. Montera fästet (1) utanpå fästet för bromsslängen, skruva fast fästena med befintlig bult. Montera värmaren till fäste (1). Var noga med att värmaren står lodrätt med kontakten riktad snett bakåt. Lossa slangen (2) mellan vattenpump och oljekylare, vid oljekylaren. Montera skarvröret (3). Formslangen (4) monteras mellan den övre utgången på värmaren och skarvröret (3). Isolationsstrumpa (5) träs på den långa slangen (6). Slangen (6) monteras mellan den nedre ingången på värmaren och den tomta anslutningen på oljekylaren. Slangen (6) fästes med buntband (7). Var noga med att slangarna inte kommer i kontakt med någon av drivaxlarna eller någon skarp kant.

SUOMI

Lämmitin kiinnitetään poikittaispalkkiin moottorin takana. Taivuta kiinnitysrautaa (1) 90°, ensimmäisen ja toisen kiinnitysreijän väliltä. Kiinnitysrauta (1) asennetaan jarruletkun kiinnikkeen päälle alkuperäisellä pultilla. Asenna lämmitin kiinnikkeeseen (1) pystysuoraan asentoon siten että pistoke osoittaa takaviistoon. Irroita öljynlauhduttimesta letku (2), joka tulee vesipumpulta. Asenna letkun päähän jatkoputki (3). Kulmaletku (4) asennetaan lämmittimen ylempään vesiliitännän ja jatkoputken (3) väliin. Pujota suojasukka (5) pidempään letkuun (6). Asenna pitkä letku (6) lämmittimen alemman vesiliitännän ja öljynlauhduttimen nyt vapaana olevan vesiliitännän väliin. Suojasukka ja pitkä letku kiinnitetään siteillä (7). Varmistu etteivät letkut tule liian lähelle vetoakselistoa tai muuten teräviä reunoja. Täytä jäähdytysjärjestelmä nesteellä ja ilmaa se hyvin.

ENGLISH

The engine heater should be fitted from underneath the vehicle and attached to the front suspension cross-member. Bend the bracket (1) 90° between holes 1 and 2. Fit the bracket (1) on the outside of the brake hose attachment bracket, using the existing bolt. Fit the engine heater to the bracket (1). Make sure that the heater is vertical with the plug-in contact pointing rearwards at an angle. Loosen the hose (2) between the water pump and the oil cooler where it is attached to the oil cooler. Fit the jointing piece (3). Fit the angled hose (4) between the top of the engine heater and the jointing piece (3). Pull the insulation sleeve (5) onto the long hose (6). Fit the long hose (6) to the lower output on the engine heater and to the free output on the oil cooler. Secure the long hose and the insulation sleeve with attachment clips (7). Make sure that the hoses are kept well clear of the drive shafts and sharp projections.

DEUTSCH

Heizgerät von der Unterseite her montieren und an der Achststurz-Traverse befestigen. Befestigungsstück (1) 90° biegen, zwischen Loch 1 und 2. Das Befestigungsstück (1) außen an der Halterung zur Befestigung des Brems-schlauchs befestigen, mit vorhandenem Bolzen festmachen. Heizgerät am Befestigungsstück (1) festmachen. Bitte beachten, daß das Heizgerät im Lot steht, mit dem Kontakt schräg nach hinten zeigend. Den Schlauch (2) zwischen der Wasserpumpe und dem Ölkühler lockern, unten am Ölkühler. Anschlußstück (3) montieren. Winkelschlauch (4) zwischen der Oberseite des Heizgeräts und dem Anschlußstück (3) montieren. Den langen Schlauch mit dem Isolationsstrumpf (5) überziehen. Den langen Schlauch (6) am unteren Auslab des Heizgeräts anbringen, bis zum freien Auslab am Ölkühler. Isolationsstrumpf und den langen Schlauch mit Clips festmachen. Aufpassen, daß die Schläuche nicht in die Nähe der Antriebswelle oder von scharfen Gegenständen kommen.

