



WarmUp

www.defa.com

230VAC / 550W



411703

MONTERINGSANVISNING ASENNUOHJE FITTING INSTRUCTIONS MONTAGEANLEITUNG

ISO 9001



N Les nøye gjennom hele anvisningen. Sjekk om din biltype er oppført med spesielle monteringstips (ⓘ), eller med monteringssett (⚙️), i tabellen. Anvisninger for øvrige DEFA produkter må også gjennomleses nøye.

S Läs noga igenom hela monteringsanvisningen. Se efter om din bilmodell finns upptagen med monteringstips (ⓘ) och eventuell monteringssett (⚙️) i tabellen. Anvisningarna för övriga DEFA produkter i systemet skall också läsas noga.

FIN Lue ennen asennusta koko asennusohje huolella läpi. Asennusohjeen taulukosta selviää, tarvitaanko asennukseen jokin asennusarja (ⓘ) ja onko autollesi erityisiä asennusohjeita (⚙️). Muidenkin DEFA tuotteiden asennusohjeisiin on perehdyttävä huolella ennen asennusta.

GB Read the fitting instructions carefully. Check if your vehicle is listed under car specific installation tips (ⓘ), or with an installation kit (⚙️), in the table. Instructions for other DEFA products must also be read carefully.

D Die Einbauanleitung genau befolgen. Kontrollieren ob besondere Montagehinweise (ⓘ) oder ein spezielles Montagesett (⚙️) für das aktuelle Fahrzeug empfohlen sind. Die Einbauanleitungen anderer Defa WarmUp Produkte genau befolgen.

N Tapp av kjølevæsken. Om ikke annet er spesifisert skal varmeren monteres så lavt som mulig.

- ⚠️ **Det er meget viktig at:**
 - Varmerens bunnplate med låsering vender ned (A)
 - Slangene får en jevn stigning (A)
 - Varmeren skal normalt ikke monteres liggende (B), men DEFA kan i noen spesifiserte tilfelle ha beskrevet dette.
 - Slangene ikke legges slik at luftflomme kan oppstå (C)
 - Slangene ikke bøyes slik at knekk kan oppstå (C)
 - Slangene ikke blir liggende inntil varme/bevegelige deler som f.eks. turbo, eksosanlegg, kjølevifte osv.
 - Slangene sitter helt inne på stussene og at slangeklemmene monteres rett og innenfor flensen på stussen. Trekk til klemmene med 2 Nm.

Benytt kun bilens originale slanger eller slanger levert av DEFA. Disse er testet og av godkjent kvalitet. Ved bruk av universalslanger risikerer man uttørkning og sprekkdannelse. Forurenset eller gammel kjølevæske må byttes.

⚠️ **Varmeren må ikke kobles til strøm før rett type kjølevæske er påfylt og kjølesystemet er luftet i henhold til bilprodusentens anbefalinger.** DEFA's apparatinntak må anskaffes separat eller som en del av DEFA WarmUp. Motorvarmeren må bare tilkobles jordet stikkontakt. Kontrollér at det er jordingsforbindelse fra det jordete vegguttaket og helt fram til motorvarmerens kapsling, og at karosseriet er forbundet med beskyttelsesjordingen.

⚠️ **DEFA fraskriver seg ethvert erstatningsansvar der modifikasjoner er utført, uoriginale slanger er benyttet eller motorvarmeren ikke er montert i henhold til monteringsanvisningen.** Reklamasjonsrett i henhold til kjøpsloven. Ta vare på kvitteringen.

S Tappa ur kylarvätskan. Om inte annat föreskrivs skall värmaren monteras så lågt som möjligt.

- ⚠️ **Det är mycket viktigt att:**
 - Värmarens bottenplatta med låsring riktas nedåt (A)
 - Slangarna får en jämn stigning (A)
 - Värmaren ska normalt inte monteras liggande (B) men DEFA kan i enstaka fall använda en sådan lösning
 - Slangarna inte läggs så att ånglås lätt uppstår (C)
 - Slangarna inte böjs så att veck kan uppstå (C)
 - Slangarna inte läggs nära varma, rörliga eller vassa delar som t.ex turbo, remskiva eller kylfläkt.
 - Slangarna sitter helt in på stosarna och att slangklämmorna monterar rakt och innanför flänsarna. Dra åt klämmorna med 2 Nm.

Använd endast bilens originalslangar eller slangar levererade av DEFA. Dessa är testade och av godkänd kvalitet. Med universalslangar risikerar man uttørkning och sprickbildning. Förorenad eller gammal kylarvätska skall bytas.

⚠️ **Värmaren får inte anslutas till 230V innan kylarvätska är påfylld och kylsystemet är luftat enligt biltillverkarens anvisningar.** DEFAs anslutningssett köps separat eller som en del av DEFA WarmUp. Motorvärmaren får endast anslutas till jordat uttag. Kontrollera att det finns jordkontakt mellan uttaget och värmarens hölje, och att även bilens kaross är jordad.

⚠️ **DEFA fraskriver sig allt ersättningsansvar där produkten blivit modifierad och/eller motorvärmaren inte är monterad enligt monteringsanvisningen.**

Reklamationsrett enligt konsumentköplagen mot uppvisande av kvitto.

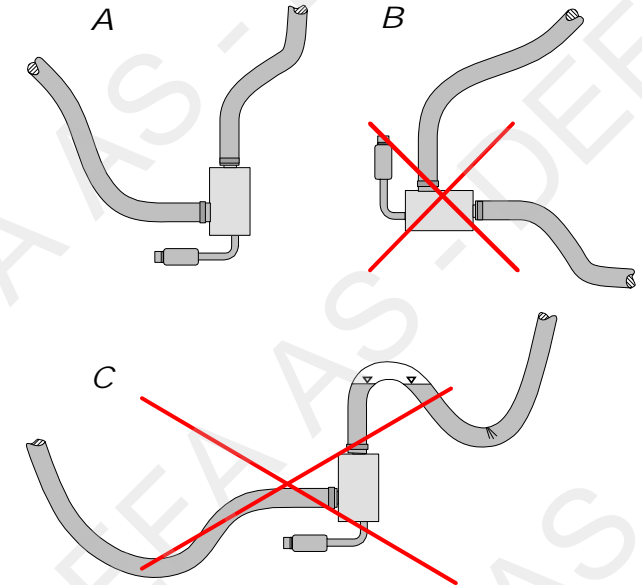
FIN Laske jäähdytysneste pois. Jos ei ohjeessa muutoin mainita niin lämmitin asennetaan mahdollisimman alas.

- ⚠️ **On erittäin tärkeää että:**
 - Lämmittimen pohja jossa on lukkorengas osoittaa alaspäin (A)
 - Letkuissa on tasainen nousu (A)
 - Lämmitin tulee yleensä asentaa pystysuoraan asentoon, mutta joissain tapauksissa DEFA:n ohje käskää asentamaan lämmittimen vaakasuoraan asentoon (B)
 - Letkuihin ei tule jyrkkiä mutkia (C)
 - Letkuihin ei tule mutkia joihin voi kehittyä ilmataskuja (C)
 - Letkut eivät tule liian lähelle liikkuvia tai kuumeneviä osia, kuten turbo, pakosarja, jäähdyttimen puhallin ym.
 - Katkaise letku mahdollisimman suoraan ja asenna letkut lämmittimeen niin että ne tulvat lämmittimen rajoitinkaulukseen asti. Letkusiteiden kiristystiukkuus: 2Nm.

Käytä vain auton alkuperäisiä tai DEFA:n toimittamia letkuja. Nämä on testattu ja täyttävät laatuvaatimukset. Tarvikeletkut saattavat kovettua ja halkeilla ajan mittaan. Likainen / vanha pakkasneste on vaihdettava uuteen.

⚠️ **Lämmittimeen EI saa kytkeä virtaa ennen kuin jäähdytysjärjestelmä on täytetty hyväksytyllä pakkasnesteellä, ja ilmattu autonvalmistajan ohjeiden mukaan.** Moottorinlämmittimen kojepistorasia on aina hankittava yhdessä lämmitinelementin kanssa ellei sitä ennestään ole. Moottorinlämmittimen saa kytkeä vain maadoitettuun pistorasiaan. Maadoitusyhteyden on oltava yhtäjaksoinen maadoitustesta seinäpistoraisasta moottorinlämmittimen runkoon, ja suoja- maadoitus on oltava yhteydessä ajoneuvon runkoon.

⚠️ **DEFA hylkää korvausvaatimuksen jos lämmittimen muotoa on muutettu ja/tai lämmitintä ei ole asennettu asennusohjeen mukaisesti.** VALITUKSET: Takuuehtojen mukaisesti. Säilytä kuitti.



GB Drain off the coolant. Fit the heater as low down as possible.

- ⚠ It is very important to ensure:**
- The heater element plate with circlip is always lowest (A)
 - The hoses slope evenly up from the heater (A)
 - The heater is not to be fitted horizontally (B), but sometimes DEFA has described this to be done.
 - The hoses are not excessively bent, and may buckle (C)
 - The hoses are not too long, and air locks may form (C)
 - The hoses do not touch hot or movable parts such as turbo, exhaust pipes, cooling fan etc.
 - That the hoses are fitted all the way in on the pipe stubs and make sure the hose clamps are mounted straight and behind the flange of the pipe stub. Tighten the hose clamps with 2 Nm.

Use only the car's original hoses or hoses supplied by DEFA. These hoses are tested and of approved quality. Other hoses may dry out, crack and leak. Contaminated or old coolant must be renewed.

⚠ Do not connect the heater electrically until the correct type of coolant is refilled, and the system is bled according to the car manufacturer's specifications. DEFA's power inlet cable must be acquired separately or as a component in the DEFA WarmUp system. Only connect the heater to an earthed mains socket. Check for earth connection between the mains socket, the heater's body and the chassis.

⚠ DEFA denies liability for any damage related to the use of unoriginal hoses, fitting which is not according to instructions or other modifications. Claims according to consumer laws. Please retain your receipt.

D Kühlfüssigkeit ablassen. Den Vorwärmer so tief wie möglich einbauen.

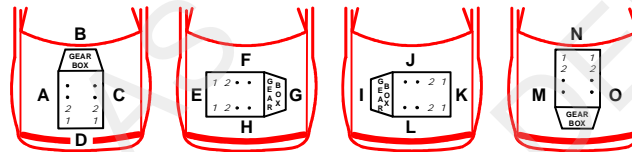
- ⚠ Es ist sehr wichtig, daß:**
- Der Wärmer senkrecht montiert wird (A).
 - Die Schläuche eine gleichmäßige Steigung aufweisen (A)
 - Der Wärmer soll nicht waagrecht montiert werden (B), aber DEFA kann dies in einigen spezifizierten Fällen vorschreiben.
 - Die Schläuche sollen so verlegt werden, das sich keine Luftschlüsse bilden können (C)
 - Die Schläuche sollen so verlegt werden, das sie nicht geknickt werden (C)
 - Schläuche dürfen nicht an heissen oder beweglichen Teilen wie Turbo, Auspuffanlage usw. anliegen.
 - Die Schläuche ganz auf die Stutzen gezogen sind und die Schlauchklemmen gerade und vor dem Flansch des Stutzens sitzen. Die Schlauchklemmen mit 2 Nm anziehen.

Es sollen nur die von DEFA gelieferten Schläuche oder die vom Fahrzeughersteller freigegebenen original Schläuche verwendet werden. Diese sind getestet und entsprechen den Qualitätsanforderungen. Bei der Verwendung von Universalschläuchen besteht das Risiko von Rissbildung und vorzeitiger Materialermüdung. Verschmutzte bzw. alte Kühlfüssigkeit muß ausgetauscht werden.

⚠ Der Wärmer darf nicht betrieben werden bevor das Kühlsystem gemäß den Anweisungen des Fahrzeugstellers befüllt und entlüftet wurde. Der Stecker für den Anschluß des Motorvorwärmers muß zusammen mit dem Vorwärmer gekauft werden. Den Motorvorwärmer nur an einer geerdeten Steckdose (Wandanschluss) anschließen. Kontrollieren, daß die

Erddungsverbindung zwischen dem geerdeten Wandanschluss bis zum Gehäuse des Motorvorwärmers besteht.

⚠ Bei Schäden, die auf Veränderungen an der Motorheizung oder auf unsachgemäße Montage zurückzuführen sind, lehnt DEFA jeglichen Garantieanspruch ab. Es gelten die gesetzlichen Gewährleistungsbestimmungen. Quittungen etc. aufbewahren.



Car Model	Year	Part No.	Code	Notes	Quantity
NISSAN					
MAXIMA QX 2.0 V6	00>	VQ20DE	H		1
MAXIMA QX 3.0 V6	00>	VQ30DE	H		1
MURANO 2.5 dCi	10>	YD25		460534	
MURANO 3.5 V6	05>	VQ35	H		4
MURANO 3.5 V6	09>	VQ35		460503	
TIIDA 1.8	07>	HR18		460483	
QASHQAI 2.0	07>	MR20		460475	7
X-TRAIL 2.0	07>	MR20		460475	7
Z 350 3.5 V6	07>	VQ35HR	C	460486	
RENAULT					
LAGUNA 2.0	08>	M4R		460475	7
MEGANE 2.0	10>	M4R		460475	
SCENIC 2.0	10>	M4R		460475	
SEAT					
ALHAMBRA 1.8T	01>	AWC			2
ALHAMBRA 1.8T	07>	AWC			2
ALHAMBRA 2.0	01>	ATM			2
SUBARU					
JUSTY F 1.0 S	08>		G		6
VOLKSWAGEN					
BEETLE RSi 3.2 V6	02>	AXJ	H		3
CRAFTER 2.5 TDi	06>	BJL	A		5
CRAFTER 2.5 TDi	07>	BJM	A		5
CRAFTER 2.5 TDi	07>	BJK	A		5
CRAFTER 2.5 TDi	10>	CEB	A		5
CRAFTER 2.5 TDi	10>	CECA	A		5

SHARAN 1.8T	01>	AWC				2
SHARAN 2.0	01>	ATM				2

1

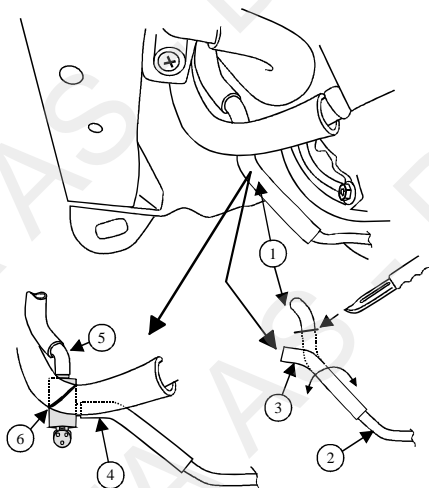
N Varmeren monteres fra undersiden. Demonter høyre plastdeksel under motoren. Varmeren monteres på slangen (1) mellom oljekjøleren og fronten på motoren. Kapp slangen (1), midt mellom 1. og 2. bøy fra røret (2) til oljekjøleren. Løsne slangen ved røret, og vri slangen 180 grader (3). Monter slangen fra røret på nedre uttak på varmeren (4), og slangen til motoren på øvre uttak på varmeren (5). Strips varmeren fast til slangen for klimaanlegget (6). Påse at slangene ikke ligger inntil skarpe eller bevegelige deler.

S Värmaren monteras från undersidan. Demontera höger plastkåpa under motorn. Värmaren monteras på slangen (1) mellan oljekylaren och fronten på motorn. Kapa slangen (1), mitt emellan första och andra böjen från røret (2) till oljekylaren. Lossa slangen vid røret, och vrid slangen 180 grader (3). Montera slangen från røret på nedre uttaget på värmaren (4), och slangen till motorn på övre uttaget på värmaren (5). Fäst upp värmaren med buntband i slangen till klimatanläggningen (6). Se till att slangarna inte ligger emot skarpa eller rörliga delar.

FIN Lämmitin asennetaan alakautta. Irrota moottorin alta oikeanpuoleinen muovisuojus. Lämmitin asennetaan letkuun (1) joka menee öljynlauhduttimelta moottorin etuosaan. Katkaise letku (1), joka lähtee öljynsuodattimesta lähtevästä putkesta (2), keskeltä suoraa kohtaa ensimmäisen ja toisen mutkan väliltä. Löysää putkeen kiinnitettyä katkaistua letkua ja käännä sitä 180 astetta (3). Asenna putkelta tuleva letku lämmitimen alempaan vesiliitäntään (4), ja moottorilta tuleva katkaistu letku lämmitimen ylempään vesiliitäntään (5). Kiinnitä lämmitin muovisiteillä ilmastointilaitteen letkuun (6). Varmistu, etteivät letku jää liian lähelle liikkuvia tai teräviä osia. Täytä jäähdytysjärjestelmä autonvalmistajan suosittelemalla nesteellä ja ilmaa se hyvin.

GB Install the heater from underneath. Remove the right hand plastic shield underneath the engine. Fit the engine heater in the hose (1) between the oil cooler and the front of the engine. Cut hose (1) between the first and the second bend from pipe (2) leading to the oil cooler. Loosen the hose at the pipe and twist the hose 180° (3). Fit the hose leading from the pipe to the lower outlet on the engine heater (4), and fit the hose leading to the engine to the upper outlet on the engine heater (5). Attach the heater securely to the car heater hose (6) using cable ties. See to that the hoses cannot come into contact with sharp or moving parts.

D Heizgerät vom unten einbauen. Rechte Plastikabdeckung unter dem Motor ausbauen. Heizgerät am Schlauch(1) zwischen Ölkühler und der Front des Motors montieren. Das Schlauch(1) in der Mitte zwischen der 1. und 2. Krümmung vom Rohr(2) zum Ölkühler abschneiden. Den Schlauch am Rohr lockern und den Schlauch um 180 Grad drehen(3). Den Schlauch vom Rohr am unteren Auslass des Heizgeräts(4) und den Schlauch zum Motor am oberen Auslass des Heizgeräts(5). Das Heizgerät am Schlauch zur Klimaanlage(6) festclippen. Siehe dass die Schläuche nicht mit beweglichen oder scharfen Teilen ins Gehege kommen.



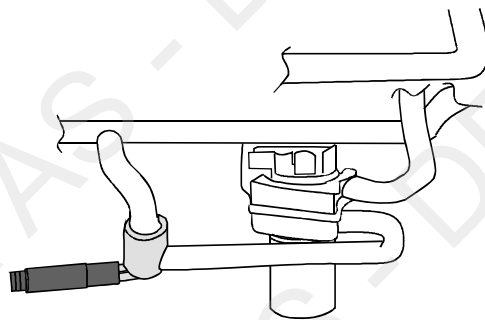
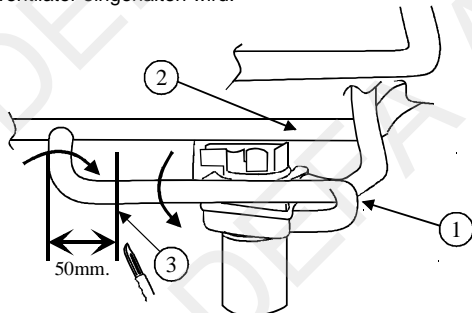
N Varmeren monteres mellom AC og oljefilteret. Kapp den originale slangen (1) mellom vannrøret (2) og det ytre uttaket på oljekjøleren. Slangen kappes ca. 50mm (3) fra vinkelen ved røret. Vri slangen på røret slik at den peker nedover, og monter den på toppen av varmeren. Vri slangen på oljekjøleren slik at den monteres på det nedre uttaket på varmeren. Strips varmeren fast til slangene for AC. Påse at varmeren ikke kommer nær kjøleviften.

S Värmaren monteras mellan AC:n och oljefiltret. Kapa originalslangen (1) mellan vattenrøret (2) och det yttre uttaget på oljekylaren. Slangen kapas ca. 50mm (3) från vinkeln vid røret. Vrid slangen på røret så att den pekar nedåt, och montera den på toppen av värmaren. Vrid slangen på oljekylaren så att den kan monteras på det nedre uttaget på värmaren. Fäst upp värmaren mot AC-slangarna. Se till att värmaren inte kommer nära kylarfläkten.

FIN Lämmitin asennetaan ilmastointilaitteen pumpun ja öljynsuodattimen väliin. Katkaise alkuperäinen letku (1) joka menee öljynlauhduttimen ulommasta vesiliitännästä vesiputkeen (2) moottorin sivussa. Letku katkaistaan n. 50mm (3) putkesta lähtevän mutkan jälkeen. Käännä letkua vesiputkessa niin että mutka osoittaa alaspäin, ja asenna se lämmittimen ylempään vesiliitännätään. Käännä letkua (1) öljynlauhduttimella niin että se voidaan asentaa lämmittimen alempaan vesiliitännätään. Kiinnitä lämmitin muovisiteillä ilmastointilaitteen letkuihin. Varmistu, ettei lämmitin tule liian lähelle jäähdyttimeen puhallinta.

GB Install the heater between the AC and the oil filter. Cut the original hose(1) between the water pipe(2) and the outside outlet on the oil cooler. Cut away approx. 50mm(3) from the angle by the pipe. Twist the hose on the pipe pointing downwards and fit to the top of the heater. Twist the oil coolers hose and install it to the heater's lower outlet. Strips the heater to the AC. See to that the heater do not come into contact with the coolerfan.

D Der Motorwärmer wird zwischen Klimakompressor und Ölfilter montiert. Den orig. Schlauch (1) zwischen dem Wasserrohr (2) und dem Anschluss des Ölkühlers mit einem scharfen Messer ca. 50mm vom abgewinkelten Schlauchende durchtrennen (3). Das Winkelstück nach unten drehen und an dem oberen Anschluss des Motorwärmers befestigen. Das andere Schlauchende wird an dem seitlichen Anschlussstück des Motorwärmers befestigt. Den Motorwärmer sorgfältig an den Schläuchen der Klimaanlage mit Kabelbindern befestigen und darauf achten, das ein Sicherheitsabstand zum Kühlerventilator eingehalten wird.



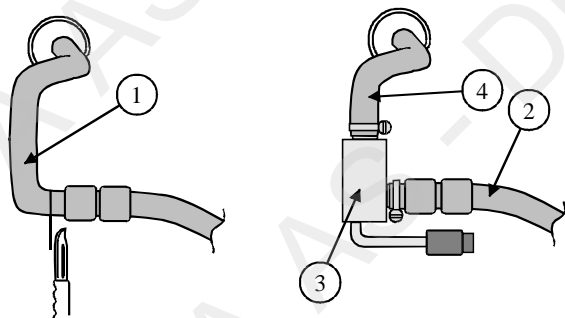
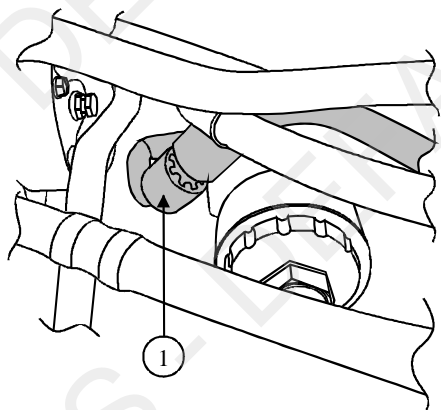
N Demonter platen under motoren. Kapp slangen (1) som går fra frostlokket til sirkulasjonspumpen så nær bøyen som mulig. Monter den kappede slangen (2) på det nedre uttaket på varmeren (3). (Flytt på "gummiputene" på slangen om nødvendig). Tilpass lengden på slangen (4) og monter den på det øvre uttaket på varmeren (3). Strips fast varmeren og apparatintaksledningen. Pass på at varmeren og slangene ikke ligger og gnisser mot noe.

S Demontera täckplattan under motorn. Kapa slangen (1) som går från frostlocket till cirkulationspumpen så nära böjen som möjligt. Montera den kapade slangen (2) på det nedre uttaget på värmaren (3). (flytta slangnötskydden på slangen om nödvändigt). Anpassa längden på slangen (4) och montera den på det övre uttaget på värmaren (3). Fäst värmaren och intagskabeln med buntband. Se till att inte värmaren eller slangarna ligger emot skarpa eller rörliga delar.

FIN Irrota suoja moottorin alta. Katkaise letku (1) joka menee pakkastulpasta kiertovesipumpulle, mahdollisimman läheltä mutkaa. Asenna katkaistu letku (2) lämmittimen (3) alempaan vesiliitännätään. (Siirrä tarvittaessa letkussa olevia "kumikauluksia"). Katkaise letku (4) sopivan mittaiseksi ja asenna se lämmittimen (3) ylempään vesiliitännätään. Kiinnitä lämmitin ja panssarikaapeli muovisiteillä. Katso ettei lämmitin eivätkä letkut pääse hankautumaan mihinkään. Täytä jäähdytysjärjestelmä autonvalmistajan suosittelemalla nesteellä ja ilmaa se ohjeiden mukaan.

GB Remove the protective plate underneath the engine. Cut the hose (1) leading from the frost plug to the circulation pump as near the bend as possible. Fit the hose (2), which is cut, onto the lower outlet of the heater (3). (Move the «rubberpillows» on the hose if necessary). Adjust the length of the hose (4) and fit it onto the upper outlet of the heater (3). Strips the heater and the DEFA Mini Plug lead. See to that the heater and the hoses do not chafe against anything.

D Die Schutzwanne unterm Moter entfernen. Den Schlauch (1) vom Froststopfen zur Wasserpumpe so nahe wie möglich an dem gebogenen Teilstück durchtrennen wie abgebildet. Den Schlauch (2) an den unteren Anschluss des Wärmers (3) montieren. Evtl. die Gummipuffer am Schlauch versetzen. Das Schlauchende (4) entsprechend kürzen, so das es an dem oberen Anschluss des Motorwärmers (3) montiert werden kann. Den Motorwärmer und die Anschlussleitung mit Kabelbindern befestigen. Darauf achten, das die Schläuche und die Anschlussleitung nicht mit beweglichen Motorteilen in Berührung kommen bzw. nirgends scheuern.



N Demonter plastdekslet under bilen (under radiatoren). Kapp oljekjølerslangen (1) rett før 90° vinkelen, (bak klipsset (5)). Monter den kappede slangen (2) på det nedre uttaket på varmeren (3). Tilpass lengden på slangen (4) og monter denne på toppen av varmeren (3). Påse at klipsset (5) sitter på plass og strips slangen (4) fast til nedre radiatorslange. **NB!** Påse at slangene eller varmeren ikke blir liggende og gnisse mot noe. Fyll på godkjent kjølevæske og luft systemet iflg. bilfabrikantens spesifikasjoner.

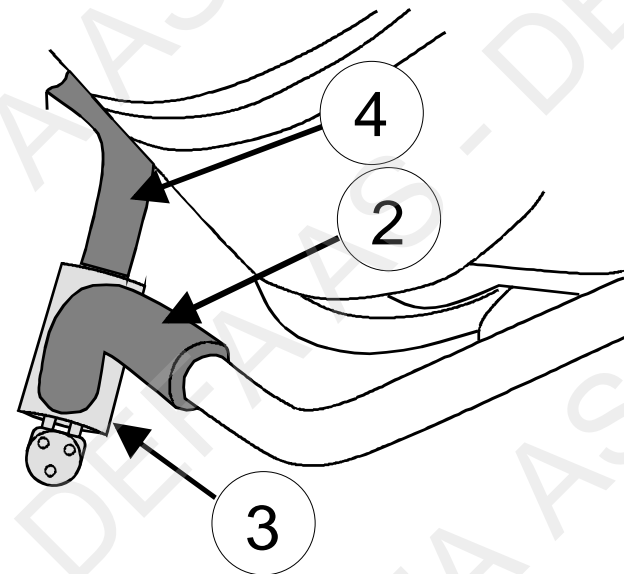
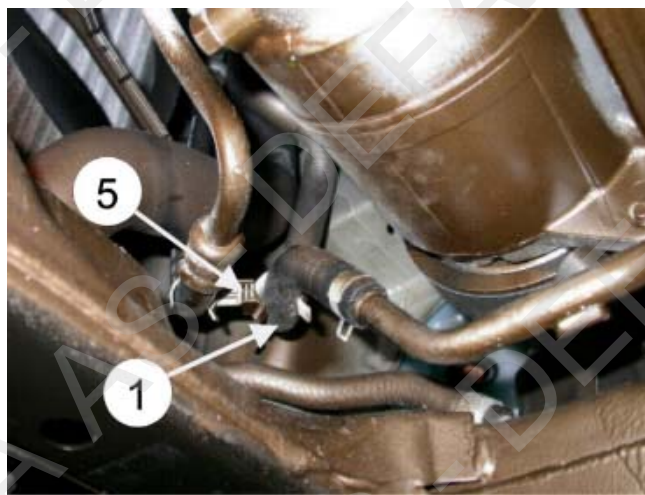
S Demontera plastsyddet under bilen (under kylaren). Kapa oljekylarslangen (1) precis före 90° vinkeln, (bakom klipsset (5)). Montera den kapade slangen (2) på det nedre uttaget på värmaren (3). Anpassa längden på slangen (4) och montera den på toppen av värmaren (3). Kontrollera att klipsset (5) sitter på plats och fäst slangen med buntband (4) mot nedre kylarslangen. **OBS!** kontrollera att slangarna eller värmaren inte nöter mot något. Fyll på godkänd kylarvätska, kontrollera att det inte läcker och lufta enligt bitillverkarens specifikationer.

411703

FIN Irrota muovisuoja jäähdyttimen alta. Katkaise öljynjäähdyttimeltä tuleva letku (1) välittömästi ennen 90° mutkaa, (muovikiinnikkeen (5) takaa). Latkaistu letku (2) asennetaan lämmittimen (3) alempaan vesiliitintään. Katkaise letku (4) sopivan mittaiseksi ja asenna se lämmittimen ylempään vesiliitintään. Muovikiinnikkeen (5) tulee jäädä paikalleen ja kiinnitä letku (4) muovisiteellä jäähdyttimen alavesiletkuun. **Huom!** Varmistu siitä etteivät letku eikä lämmitin pääse hankautumaan mihinkään. Täytä jäähdytysjärjestelmä autonvalmistajan suosittelemalla nesteellä ja ilmaa se ohjeiden mukaan. Tarkista mahdolliset vuodot.

GB Remove the protective plate underneath the radiator. Cut the oil cooler hose (1) just next to the 90° bend (behind the clip (5)). Fit the hose (2) on to the lower inlet of the heater (3). Adjust the length of the hose (4) and install it on top of outlet of the heater (3). Ensure that the clip (5) is securely supported and attach the hose (4) using a strip to the lower radiator hose. **Note!** Ensure that the hoses and heater does not come in contact with nearby objects. Top up with coolant as specified by the car manufacturer. Bleed the cooling system in accordance with the car manufacturer's instructions. Check for leakage.

D Die Kunststoffabdeckung unterhalb des Kühlers ausbauen. Den Schlauch (1) vom Ölkühler direkt vor dem 90Grad Winkel (hinter der Befestigungsklammer (5)) Durchschneiden. Das abgeschnittene Schlauchende (2) am unteren Anschluss des Wärmers (3) montieren. Das Schlauchende (4) entspr. kürzen und am oberen Anschluss des Wärmers (3) befestigen. Darauf achten, das die Befestigungsklemme (5) korrekt sitzt. Den Schlauch (4) am unteren Kühlerschlauch befestigen. !! Darauf achten, das die Schläuche und der Wärmer nirgends anliegen. Das Kühlsystem mit der vom Fahrzeughersteller vorgesehene Kühlfüssigkeit befüllen, entlüften und anschliessend auf Undichtigkeiten überprüfen.



N Varmeren monteres fra undersiden. Demonter plastplaten under bilen. Kapp slangen (1), som går fra oljekjøleren til frostlokket, slik som bilde viser. Monter den kappede slangen (2) fra oljekjøleren på det nedre uttaket på varmeren (3). Tilpass lengden på slangen (4) fra frostlokket og monter den på toppen av varmeren (3). **NB!** Det skal være jevn stigning på slangen fra toppen av varmeren og til motoren. Strips eventuelt fast varmeren og påse at slangene ikke ligger i knekk, eller inntil skarpe eller bevegelige deler. Fyll på godkjent kjølevæske og luft kjølesystemet godt iflg. bilfabrikantens spesifikasjoner.

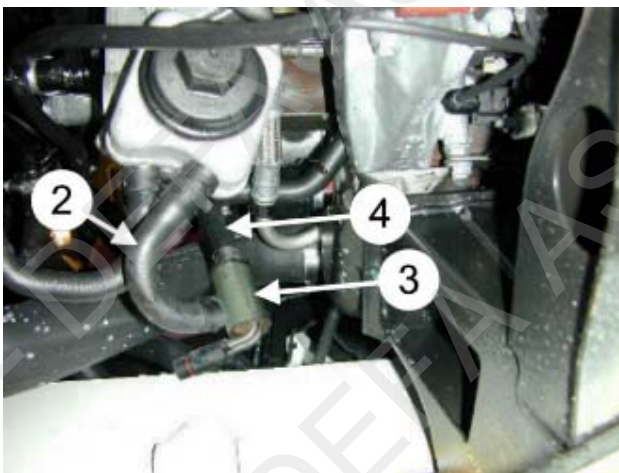
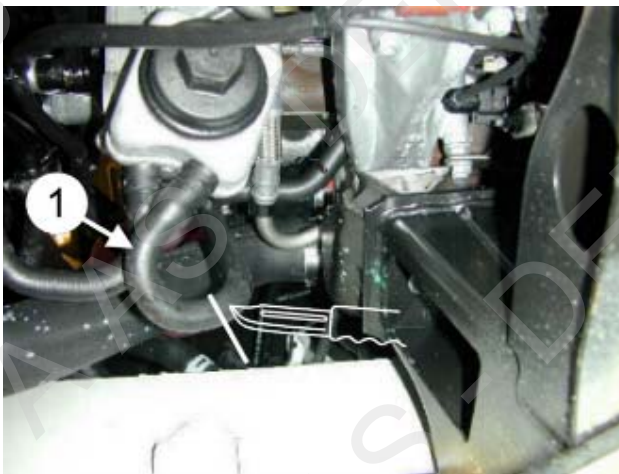
S Värmaren monteras från undersiden. Demontera plastsyddet under bilen. Kapa slangen (1), som går från oljekylaren till frostlokket, se bild. Montera den kapade slangen (2) från oljekylaren på det nedre uttaget på värmaren (3). Anpassa längden på slangen (4) från frostlokket och montera den på toppen av värmaren (3). **OBS!** Det ska vara jämn stigning på slangen från toppen av värmaren och till motorn. Fäst eventuellt fast värmaren med buntband justera slangarna så att de inte ligger vikta eller ligger emot skarpa eller rörliga delar. Fyll på godkänd kylarvätska och lufta systemet enligt bitillverkarens specifikationer. Kontrollera eventuellt läckage.

FIN Lämmitin asennetaan alakautta. Irrota muovisuoja auton alta.

Katkaise letku (1), joka menee öljynjäähdyttimeltä pakkastulpalle, kuvan mukaan. Asenna öljynjäähdyttimeltä tuleva katkaistu letku (2) lämmittimen alemmaan vesiliitäntään (3). Katkaise pakkastulpalta tuleva letku (4) sopivan mittaiseksi niin että se voidaan asentaa lämmittimen (3) ylemmään vesiliitäntään. **HUOM!** Letkussa on oltava nousua koko matkan, lämmittimen ylemmästä vesiliitännästä moottoriin liitäntään saakka. Kiinnitä lämmitin tarvittaessa siteillä ja varmista siitä etteivät letkut pääse hankautumaan mihinkään ja ettei niihin jää liian jyrkkiä mutkia. Täytä jäähdytysjärjestelmä autonvalmistajan suosittelemalla nesteellä ja ilmaa se ohjeiden mukaan. Tarkista mahdolliset vuodot.

GB Install the heater from underneath the engine. Dismount the plastic cover under the engine. Cut the hose (1) going from the oil cooler to the frost cover, as seen at the photo. Fit the cutted hose (2) from the oil cooler at the lower outlet on the heater (3). Adapt the hose length (4) from the frost cover and fit it on the top outlet of the heater (3). **Note!** Ensure that there is a constant gradient on the hose going from the top of the heater to the engine. Use strips if necessary to fix the heater. Avoid bending the hose and placing it close to rotating parts. Top up with the coolant specified by the car manufacturer, and bleed the cooling system in accordance with the car manufacturer's instruction book. Check for leakages.

D Der Wärmer wird von der Unterseite montiert. Die Kunststoffabdeckung ausbauen. Den Schlauch (1) am Ölkühler durchschneiden (Abb.). Das Schlauchende vom Ölkühler (2) am unteren Anschluss des Wärmers (3) anschliessen. Das andere Schlauchende (4) entsprechend kürzen und am oberen Anschluss des Wärmers (3) befestigen. !! Der Schlauch vom oberen Anschluss des Wärmers zum Motor muss eine gleichmässige Steigung aufweisen. Ggf. den Wärmer befestigen so das die Schläuche weder geknickt liegen noch scharfkantige oder bewegliche Motorteile berühren. Das Kühlsystem den Herstellerangaben entsprechend befüllen und entlüften. Anschliessend das Kühlsystem auf Undichtigkeiten prüfen.



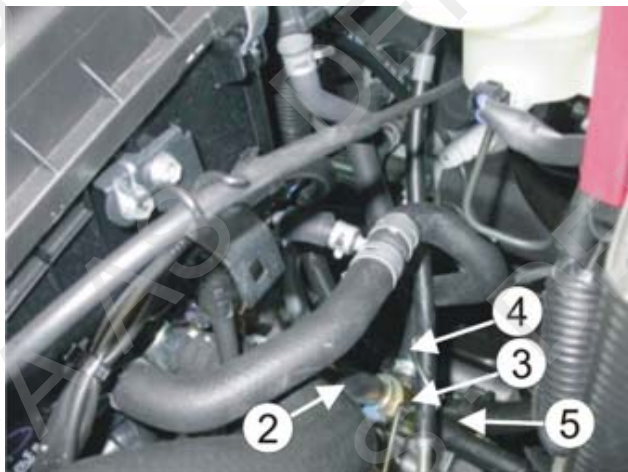
N Varmeren monteres i varmeapparatslangen (1) som går til motoren. Kapp slangen (1) 55 mm fra bøyen, kapp deretter bort 30 mm av slangen slik som bildet viser. Monter slangen (2) fra motoren på toppen av varmeren (3). Monter slangen (4) fra varmeapparatet på nedre uttak på varmeren (3). Strips varmerens kontakt fast til den originale kabelbunten (5). **NB!** Det skal være jevn stigning på slangen fra toppen av varmeren og til motoren. Fyll på godkjent kjølevæske og luft kjølesystemet godt iflg. bilfabrikantens spesifikasjoner. Kontroller for lekkasje.

S Värmaren monteras i kupévärmslangen (1) som går till motorn. Kapa slangen (1) 55 mm från böjen, kapa därefter bort 30 mm av slangen, se bild. Montera slangen (2) från motorn på toppen av värmaren (3). Montera slangen (4) från kupévärmaren på nedre uttaget på värmaren (3). Fäst värmarens kontakt med buntband till original kabelbunt (5). **OBS!** Det ska vara en jämn stigning på slangen från toppen av värmaren och till motorn. Fyll på godkänd kylarvätska och lufta systemet enligt biltillverkarens specifikationer. Kontrollera eventuellt läckage.

FIN Lämmitin asennetaan lämmityslaitteelta moottoriin menevän letkun (1) väliin. Katkaise letku (1) 55 mm mutkasta, ja leikkaa letkusta tämän jälkeen 30 mm pitkä pala pois kuvan mukaan. Asenna moottorista tuleva letku (2) lämmittimen (3) ylempään vesiliitäntään. Lämmityslaitteelta tuleva letku (4) asennetaan lämmittimen alempaan vesiliitäntään. Kiinnitä lämmittimen pistoke muovisiteellä alkuperäiseen johtosarjaan (5). **HUOM!** Letkussa on oltava nousua koko matkalla lämmittimen ylemmästä vesiliitännästä moottoriin. Täytä jäähdytysjärjestelmä autonvalmistajan suosittelemalla nesteellä ja ilmaa se ohjeiden mukaan. Tarkista mahdolliset vuodot.

GB Fit the heater in the defroster hose (1) connected to the engine. Cut the hose (1) 55mm from the bend. Then cut off 30mm from the hose according to the picture. Fit the hose (2) from the engine onto the top engine heater pipe stub (3). Fit the hose (4) from the defroster onto the lower engine heater pipe stub (3). Fasten the engine heaters contact to the original bundle of cables (5) using cable ties. **Note!** Ensure that there is a constant gradient on the hose going from the top of the heater to the engine. Top up with the coolant specified by the car manufacturer, and bleed the cooling system in accordance with the car manufacturer's instruction book. Check for leakages.

D Den Wärmer im Heizungsschlauch (1) zum Motor montieren. Den Schlauch (1) 55 mm vom Winkel abtrennen, danach 30 mm vom Schlauch abtrennen (siehe Abbildung). Den Schlauch (2) vom Motor am oberen Anschluss des Wärmers (3) montieren. Den Schlauch (4) vom Vorwärmer am unteren Anschluss des Wärmers (3) montieren. Den Kontakt des Wärmers am original Kabelbaum (5) befestigen. **Wichtig!** Der Schlauch vom oberen Anschluss des Wärmers zum Motor muss eine gleichmäßige Steigung aufweisen. Das Kühlsystem den Herstellerangaben entsprechend befüllen und entlüften. Auf Undichtigkeiten überprüfen.



Asenna suojauputki (4) 300mm pitkän letkun (5) ympäri. Asenna letku (5) suojauputken kanssa öljynjäähdyttimen ja lämmittimen alemman vesiliitännän väliin. **HUOM!** Suojauputki viedään mahdollisimman lähelle öljynjäähdytintä. Asenna 320mm pitkä letku (6) moottorin ja lämmittimen ylemmän vesiliitännän väliin. Täytä jäähdytysjärjestelmä autonvalmistajan suosittelemalla nesteellä ja ilmaa se ohjeiden mukaan. Tarkista mahdolliset vuodot.

GB Install the heater on the front side of the engine. Remove the lower starter bolt (1). Cut the heaters bracket beside the lower bracket hole and drill the hole to Ø12,5mm. Fit the bracket (2) onto the heater and fasten the bracket using the starter bolt (1). **Note!** Let the lower heater pipe stub point to the right side. Dismount the hose (3) from the oil cooler and engine. Insert the 300mm hose (5) into the flexi tube (4). Fit the 300mm hose (5) including the flexi tube between the oil cooler and lower heater pipe stub. **Note!** Slid the flexi tube as close as possible to the oil cooler. Fit the 320mm hose (6) between the engine and the top heater pipe stub.

D Den Wärmer an der Vorderseite des Motors montieren. Die untere Schraube (1) des Anlassers herausdrehen. Die Halterung des Wärmers am innersten Loch abtrennen und dieses auf Ø 12,5 mm aufbohren. Die Halterung (2) am Wärmer montieren und unter der Schraube (1) des Anlassers befestigen. **Wichtig!** Der untere Anschluss des Wärmers zeigt nach rechts. Den rechten Schlauch (3) vom Ölkühler und Motor ausbauen. Das Flexirohr (4) auf dem Schlauch (5) (L = 300 mm) montieren. Den Schlauch (5) (L = 300 mm) mit dem Flexirohr zwischen dem Ölkühler und dem unteren Anschluss des Wärmers montieren. **Wichtig!** Das Flexirohr so weit wie möglich zum Ölkühler ziehen. Den Schlauch (6) (L = 320 mm) zwischen Motor und oberem Anschluss des Wärmers montieren. Das Kühlsystem den Herstellerangaben entsprechend befüllen und entlüften. Auf Undichtigkeiten überprüfen

N Varmeren monteres på framsiden av motoren. Demonter den nedre boltene (1) for starteren. Kapp braketten til varmeren ved det innerste hullet og bor det opp til Ø 12,5mm. Monter braketten (2) på varmeren og fest den under boltene (1) til starteren. **NB!** Nedre uttak på varmeren pekende mot høyre. Demonter den høyre slangen (3) fra oljekjøleren og motoren. Monter flexirøret (4) utenpå slangen (5) L=300mm. Monter slangen (5) L=300mm, med flexirøret mellom oljekjøleren og nedre uttak på varmeren. **NB!** Flexirøret træs så langt mot oljekjøleren som mulig. Monter slangen (6) L= 320mm, mellom motoren og toppen på varmeren. Fyll på godkjent kjølevæske, og luft systemet ifølge bilprodusentens spesifikasjoner. Kontroller for lekkasje.

S Värmaren monteras på framsidan av motorn. Demontera den nedre bulten (1) till startmotorn. Kapa fästet till värmaren vid det inre hålet och borra upp det till Ø 12,5mm. Montera fästet (2) på värmaren och fäst den under bulten (1) till startmotorn. **OBS!** Nedre uttaget på värmaren ska peka åt höger. Demontera höger slang (3) från oljekylaren och motorn. Montera flexröret (4) utanpå slangen (5) L=300mm. Montera slangen (5) L=300mm med flexröret mellan oljekylaren och nedre uttaget på värmaren. **OBS!** Flexröret träs så långt mot oljekylaren som möjligt. Montera slangen (6) L= 320mm mellan motorn och toppen på värmaren. Fyll på godkänd kylarvätska och lufta systemet enligt biltillverkarens specifikationer. Kontrollera eventuellt läckage.

FIN Irrota käynnistinmoottorin alempi kiinnityspultti (1). Poraa lämmittimen kiinnitysraudan sisimmäinen reikä Ø 12,5mm, ja katkaise rauta reiän jälkeen. Asenna kiinnitysrauta (2) lämmittimeen ja kiinnitä se käynnistinmoottorin pultin (1) alle. **HUOM!** Lämmittimen alemman vesiliitännän tulee osoittaa oikealle. Poista öljynjäähdyttimen oikean puolimmaisesta vesiliitännästä moottoriin menevä vesiletku (3).



