



548

DEFA

www.defa.com

N

Les nøye igjennom mont.anvisningen.Tapp av kjølevæsken. **OBS!** Se om din biltype er nevnt under spesielle mont. tips. Rengjør hullet godt. Plug in kontakten skal peke i henhold til tabell. Forurensset/gammel kjølevæskemå byttes. Varmen må **IKKE** kobles til strøm før kjølevæske, godkjent av bilfabrikanten, er påfylt. Luft kjølesystemet i henhold til bilprodusentens anbefalinger. Apparatinntak for tilkobling av motorvarmer, må innkjøpes sammen med varmen, så sant dette ikke forefinnes. **DEFA's nye apparatinntak; se egen anvisning. ADVARSEL:** Motorvarmeren må bare tilkobles jordet stikkontakt. Det må kontrolleres at det finnes jordingsforbindelse fra det jordete vegguttaket og helt fram til motorvarmerens kapsling, og at kjøretøyets karosseri er forbundet med beskyttelses-jordingen. Tilkoblingsledningen må behandles med forsiktighet slik at den ikke skades av f.eks. dører, panserlokk el.l., og slik at skarpe gjenstander ikke trykker på ledningen så isolasjonen skades. DEFA fraskriver seg ethvert erstatningsansvar der modifikasjon er utført og/eller varmeren ikke er montert iflg. monteringsanvisningen **REKLAMASJONSAVTALE!**

Iflg. kjøpsloven. Ta vare på kvitteringen.

S

Läs noga igenom mont. anvisningen. Tappa ur kylarvätskan **OBS!** Se om din biltyp är nämnd under speciella monterings tips. Rengör hålet noga. Plug-in kontakten skall riktas enl. tabellen. Förorenat/gammal frostvätska måste bytas. Värmaren skall inte anslutas till el. uttaget innan kylarvätska är påfylt. Lufta kylsystemet enl. bilfabrikantens anvisningar; även ny kylarvätska och blandnings förhållandet (vatten/glykol) skall vara enl. bilfabrikantens anvisningar/specifikationer. Anslutningssats för anslutning av motorvärmaren skall inhandlas samtidigt med värmaren, om den inte redan är vidpackad. **DEFA's nya intagskabel; se separat anvisning. VARNING!** Motorvärmaren får endast anslutas till jordat uttag. Det skall kontrolleras att det finns jordförbindelse från vägguttaket helt fram till värmarens kapsling, samt att fordonets kaross har kontakt med skyddsjord-

lingen. Anslutningskabeln måste behandlas med försiktighet så den inte blir skadad av dörrar, motorhuv el. dyl. Ej heller att skarpa kanter/hörn trycker mot kabeln så att isolationen blir skadad. DEFA frantar sig allt ersättningsansvar där våran produkt blivit modifierad och/eller värmaren inte är monterad enligt monteringsanvisningen.

FIN

Lue asennusohje huolella ennen asennusta. Laske jäähdytysneste pois. **HUOM!** Katso onko asennusta varten erityiset asennusohjeet automerkkiisi. Puhdista pakkastulpan reikä hyvin. Lämmittimen pistoke tulee osoittaa taulukon kello-osoittimen suuntaan. Likainen / vanha pakkasneste on vaihdettava uuteen. Lämmittimeen EI saa kytkeä virtaa ennenkuin jäähdytysjärjestelmä on täytetty autonvalmistajan suosittelemalla pakkasnesteellä, ja ilmattu autonvalmistajan ohjeiden mukaan. Likainen / vanha pakkasneste on vaihdettava uuteen. **Uusi DEFA kojepistorasia, katso erillinen ohje.**

**VAROITUS.** Moottorinlämmittimen saa kytkeä vain maadoitettuun pistorasiaan. Maadoitusyhteyden on oltava yhtäjaksoinen maadoitettua seinäpistorasiasta moottorinlämmittimen runkoon. Suojamaadoitus on oltava yhteydessä ajoneuvon runkoon. Verkko liitäntäjohtoa on käsiteltävä varoen, siten ettei esim. ovet, konepelti tai muuten terävät reunat sitä paina, sen eristyksiä vaurioittaen. DEFA hylkää korvausvaatimuksen jos lämmittimen muotoa on muutettu ja / tai lämmitintä ei ole asennettu asennusohjeen mukaisesti.

**VALITUKSET!** Takuuehtojen mukaisesti. Säilytä kuitti.

GB

Read the fitting instructions carefully. Drain off the coolant. **NB!** Check to see if your particular model is mentioned under «special fitting tips». Clean the plug hole thoroughly. Refer to table to establish the correct angle for the plug-in connector. Old or polluted coolant must be replaced. The heater must not be connected up to the power supply before coolant, specified by the car manufacturer, has been filled. Bleed the cooling system in accordance with the car manufacturer's instruction book. The power cable and socket installation for connection to the heater must be purchased together with the heater if this is not already installed on the vehicle. **DEFA's new input socket, see enclosed fitting instruction. WARNING!** The engine heater must only be connected to an earthed socket. Check that there is a proper earth connection from the earthed wall socket right up to the engine heater casing and that the bodywork of the vehicle is properly connected to the protective earthing lead. Care must be taken to ensure that the heater connector lead cannot be damaged by e.g. doors, bonnet lid, etc. and the lead must not be allowed to chafe against sharp objects which could damage the insulation. DEFA cannot be held responsible for any modifications made to the installation, or for heaters which have not been installed in accordance with the fitting instructions.

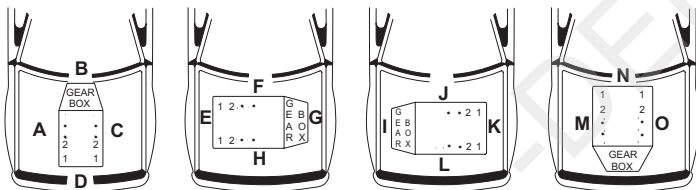
**IN THE CASE OF CLAIMS,** please retain your purchase receipt.

D

Die Montageanleitung genau durchlesen. Kühlflüssigkeit ablassen. **BEACHTEN:** Vergewissern Sie sich, ob ihr Fahrzeugtyp unter den besonderen Montagetips aufgeführt ist. Das Loch gut reinigen. Der Anschlussstecker soll in die Richtung zeigen, wie in der Tabelle bezeichnet. Verschmutzte/alte Kühlflüssigkeit muss ausgetauscht werden. Das Vorwärmegerät darf **NICHT** vor Einfüllen der Kühlflüssigkeit, bei den Anweisungen des Fahrzeugstellers, an den Strom angeschlossen werden. Das Kühlsystem gemäß den Anweisungen des Fahrzeugstellers entlüften. Der Stecker für den Anschluß des Motorvorwärmers muß zusammen mit dem Vorwärmer gekauft werden, falls er nicht schon beiliegt. **Der neuer Anschluss-stecker des DEFAs, siehe separat Montageanleitung. WARNUNG!** Den Motorvorwärmer nur an geerdeten El.Kontakt (Wandanschluss) anschließen. Überprüfen, daß Erdungsverbindung zwischen dem geerdeten Wandanschluss und ganz bis zur Kapsel des Motorvorwärmers besteht, und daß die Fahrzeugkarosserie mit Vorsicht behandeln, damit sie nicht z.B. durch Türen, Motorhaube oder ähnliches beschädigt wird, oder scharfe Gegenstände auf die Leitung drücken und die Isolierung beschädigt wird. In Fällen, in denen Schäden entstanden, nachdem Veränderungen an der Motorheizung durchgeführt wurden und/oder die Heizung nicht gemäß der Montageanleitung montiert wurde, lehnt DEFA jeglichen Anspruch auf Erstattung ab.

**REKLAMATIONSVEREINBARUNG!**

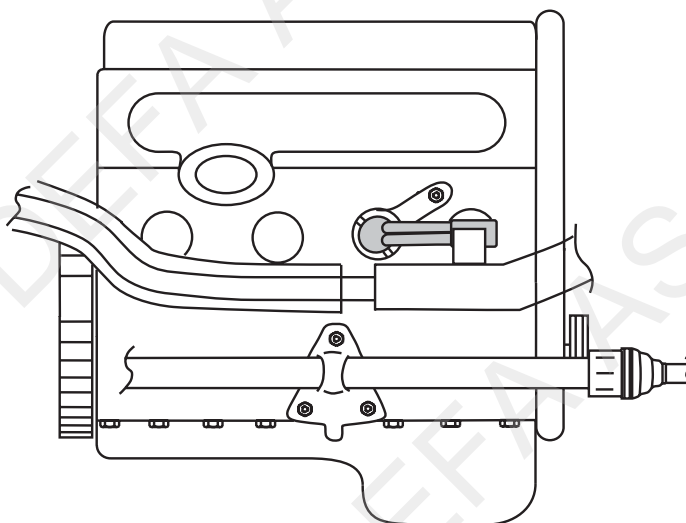
Gemäß geltender Vorschriften. Quittung aufbewahren.



<b>CITROEN</b>							
BERLINGO 1.9D			99>		F4	9	1
BERLINGO 1.9D			03>		F2	3	3
BX D, TD			84>94		F4	9	1
C15 VAN 1.7D			84>		F4		1
EVASION 2.0, 2.0T			94>		F4		1
JUMPER 1.9TDi					F4		1
JUMPY 1.9D			99>		F4	3	1
VISA D			84>88		F4	9	1
XANTIA 2.0i, 2.0i 16V			93>96		F4	9	1
XANTIA 2.0i Turbo 16V			96>		F4	9	1
XANTIA 2.1 TD 12V			96>		F4	9	1
XANTIA D, TD			93>		F4	9	1
XM 2.0 16V			93>		F4	9	1
XM 2.0, 2.0 TURBO			89>		F4	9	1
XM D			89>		F4	9	1
XSARA 2.0i			98>		F4	9	1
XSARA 2.0 VTS 16V			99>		F4	9	1
ZX 1.9D			91>		F4	9	1
ZX 1.9TDi			93>		F4	9	1
ZX 2.0i, 2.0i 16V			92>		F4	9	1
<b>FIAT</b>							
ULYSSE 2.0			95>		F4	9	1
DUCATO 14 2.0			96>		F4	9	1
<b>LADA</b>							
NIVA			95>		A		
<b>PEUGEOT</b>							
205 D			83>		F4		
205 MULTIVAN 1.7D			87>		H1		
206 1.9D			99>		F2	3	1

305 D			83>90		F4	9	1
306 1.9 D, TD, 2.0			93>		F4	9	1
309 D			86>93		F4	9	1
405			91>		F4	9	1
405 2.0			92>95		F4	9	1
405 D, TD, TDi			88>96		F4	9	1
405 Mi16			94>95		F4	9	1
406 2.0, 2.1TD			95>		F4	9	1
605 2.0			89>91		F4	9	1
605 2.0 16V, 2.0 TURBO			92>		F4	9	1
605 D, TD			89>		F4	9	1
605 SR Ti			89>		F4	9	1
806 2.0, 2.0T			94>		F4	9	1
EXPERT 1.9D			00>		F4	10	
PARTNER 1.9D			99>		F4	10	1
PARTNER 1.9D			03>		F2	3	3
BOXER 2.0			94>		H2	4	
J 5 1.9D			87>91		F4	9	1
<b>SUZUKI</b>							
SJ419 Pickup 1.9D			00>		A4	9	1,2

**CITROEN BERLINGO 1.9D, PEUGEOT PARTNER 1.9 D 03>** 3



## NORSK

På biler med vannrør, legges klemringen utenpå festet til vannrøret.

## SVENSKA

På bilar med vattenrør placeras fästjärnet utanpå fästet till vattenrøret.

## SUOMI

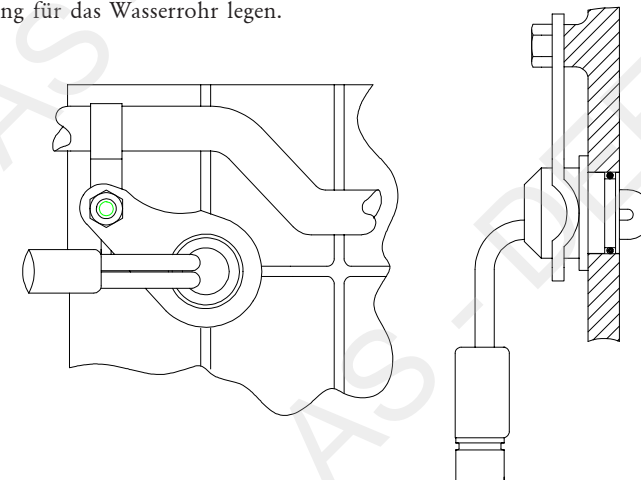
Vesiputkella oleva auto: Kiinnitysrauta asennetaan vesiputken kiinnikkeen päälle.

## ENGLISH

On vehicles with water pipes, the spring attachment ring must be fitted on the outside of the water pipe attachment.

## DEUTSCH

In Fahrzeugen mit Wasserrohr den Klemmring außen um die Befestigung für das Wasserrohr legen.



**SUZUKI SJ419 Pickup 1.9D**

## NORSK

Før monteringen demonteres den fremre delen av avgassrøret.

## SVENSKA

Innan monteringen demonteras främre delen av avgasrøret.

## SUOMI

Irrota pakoputken etummainen osa ennen asennusta.

## ENGLISH

Remove the front of the exhaust pipe to installation.

## DEUTSCH

Vor dem Einbau ist der vordere Teil der Abgasanlage zu demontieren.