

N

Les monteringsanvisningen nøye. Tapp av kjølevæske. Demonter den angitte frostpluggen, i henhold til tabell. **OBS!** Se om din biltype er nevnt under spesielle mont.tips. Rengjør hullet GODT. Monter varmeren. Plug in kontakten skal peke i henhold til tabell. Slå varmeren rett inn i frostplugghullet(I). PÅSE at det alltid er klaring mellom varmerens stoppkant (A), og motorblokken. Forurensset/gammel kjølevæske må byttes. Varmeren må **IKKE** kobles til strøm for kjølevæske, spesifisert av bilfabrikanten, er påfylt. Luft kjølesystemet i henhold til bilproduzentens anbefalinger. Apparattak for tilkobling av motorvarmer, må innkjøpes sammen med varmeren, så sant dette ikke forefinnes. **DEFA's nye apparattak; se egen anvisning.**

ADVARSEL: Motorvarmeren må bare tilkobles jordet stikkontakt. Det må kontrolleres at det finnes jordingsforbindelse fra det jordete vegguttaket og helt fram til motorvarmerens kapsling, og at kjoretøyets karosseri er forbundet med beskyttelses-jordingen. Tilkoblingsledningen må behandles med forsiktighet slik at den ikke skades av f.eks. dører, panserlokk e.l., og slik at skarpe gjenstander ikke trykker på ledningen så isolasjonen skades. DEFA fraskriver seg ethvert erstatningsansvar der modifikasjon er utført og/eller varmeren ikke er montert iflg. monteringsanvisningen **REKLAMASJONSAVTALE!**

Iflg. kjøpsloven. Ta vare på kvitteringen.

S

Läs noga igenom mont. anvisningen. Tappa ur kylarvätskan. Demontera den angivna frostpluggen enligt tabellen. **OBS!** Se om din biltyp är nämnd under speciella monteringstips. Rengör hålet noga. Plug-in kontakten skall riktas enl. tabellen. Slå värmare rakt in i hålet (I). Var noga med att det alltid är mellanrum mellan värmarens stoppkant (A) och motorblocket. Förurenat/gammal frostvätska måste bytas. Värmaren skall inte anslutas till el. uttaget innan kylarvätska är påfylt. Lufta kylsystemet enl. bilfabrikantens anvisningar; även ny kylarvätska och blandnings förhållandet (vatten/glykol) skall vara enl. bilfabrikantens anvisningar/specifikationer. Anslutningssats för anslutning av motorvärmaren skall inhandlas samtidigt med värmaren, om den inte redan är vidpackad. **DEFA's nya intagskabel; se separat anvisning.**

WARNING! Motorvärmaren får endast anslutas till jordat uttag. Det skall kontrolleras att det finns jordförbindelse från vägguttaget helt fram till värmarens kapsling, samt att fordonets kaross har kontakt med skyddsjordslingan. Anslutningskabeln måste behandlas med försiktighet så den inte blir skadad av dörrar, motorhuv e.l. dyl. Ej heller att skarpa kanter/hörn trycker mot kabeln så att isolationen blir skadad. DEFA fräntar sig allt ersättningsansvar där väran produkt blivit modifierad och/eller värmaren inte är monterad enligt monteringsanvisningen.

REKLAMATION!

Enl. konsumentlage, vid uppvisat kvitto.

FIN

Lue asennusohje huolella ennen asennusta. Laske jäähdytysneste pois. Irroita ohjeen mukainen pakkastulppa, taulukon mukaan.**HUOM!** Katso onko asennusta varten erityiset asennusohjeet automerkkiisi. Puhdista pakkastulpan reikä hyvin. Lämmittimen pistoke tulee osoittaa taulukon kello-osoittimen suuntaan. Lyö lämmitin reikään suoraan asentoon (I). Varmistu että lämmittimen rajoitinkauluksen (A) ja moottorilohkon väliin jää pieni rako. Lämmittimen EI saa kytkeä virtaa ennenkuin jäähdytysjärjestelmä on täytetty autonvalmistajan suosittelemalla pakkasnestellä, ja ilmattu autonvalmistajan ohjeiden mukaan. Likainen / vanha pakkasneste on vaihdettava uuteen. **DEFA kojepistorasia asennetaan erillisen ohjeen mukaan.**

VAROITUS. Moottorinlämmittimen saa kytkeä vain maadoitettuun pistorasiaan. Maadoitusyhteyden on oltava yhtäjaksoinen maadoitetusta seinäpistorasiasta moottorinlämmittimen runkoon. Suojamaadoitus on oltava yhteydessä ajoneuvon runkoon. Verkkoiliäntäjohtoa on käsiteltävä varoen, siten ettei esim. ovet, konepelti tai muuten teräivät reunat sitä paina, sen eristyksiä vaurioitetaan. DEFA hylkää korvausvaatimuksen jos lämmittimen muotoa on muutettu ja / tai lämmitintä ei ole asennettu asennusohjeen mukaisesti.

VALITUKSET! Takuuehtojen mukaisesti. Säilytä kuitti.

GB

Read the fitting instructions carefully. Drain off the coolant. Remove the frost plug, referring to the table. **NB!** Check to see if your particular model is mentioned under «special fitting tips». Refer to table, to establish the correct angle for the plug-in connector. Clean the plug hole thoroughly. Drive the heater straight into the frost plug hole (I). Ensure that there is a clearance between the shoulder of the heater and the engine block (A). Old or polluted coolant must be replaced. The heater must not be connected up to the power supply before coolant, specified by the car-manufacturer, has been filled. Bleed the cooling system in accordance with the car manufacturer's instruction book. The power cable and socket installation for connection to the heater must be purchased together with the heater if this is not already installed on the vehicle. **DEFA's new input socket, see enclosed fitting instruction.**

WARNING ! The engine heater must only be connected to an earthed socket. Check that there is a proper earth connection from the earthed wall socket right up to the engine heater casing and that the bodywork of the vehicle is properly connected to the protective earthing lead. Care must be taken to ensure that the heater connector lead cannot be damaged by e.g. doors, bonned lid, etc. and the lead must not be allowed to chafe against sharp objects which could damage the insulation. DEFA cannot be held responsible for any modifications made to the installation, or for heaters which have not been installed in accordance with the fitting instructions.

IN THE CASE OF CLAIMS, please retain your purchase receipt.

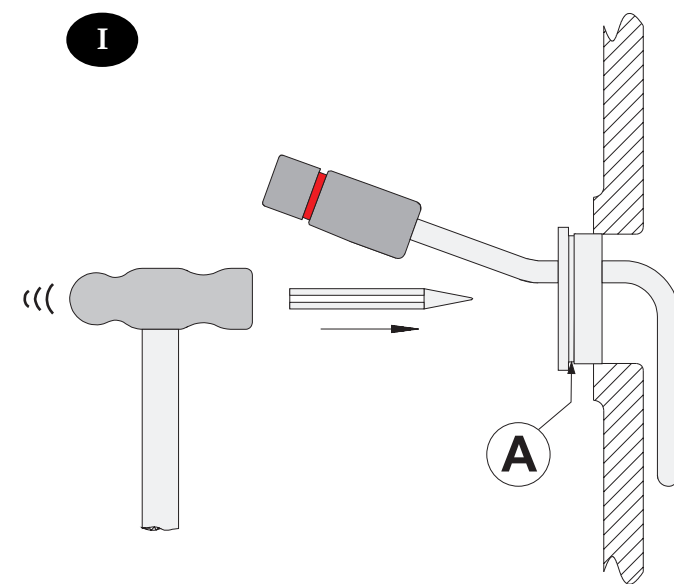
D

Die Montageanleitung genau durchlesen. Kühlflüssigkeit ablassen. Das angegebene Abdeckteil für das Frostloch, wie in der Tabelle bezeichnet, ausmontieren. **BEACHTEN:** Vergewissern Sie sich, ob ihr Fahrzeugtyp unter den besonderen Montagetips aufgeführt ist. Das Loch gut reinigen. Der Anschlussstecker soll in die Richtung zeigen, wie in der Tabelle bezeichnet. Den Vorwärmer direkt in das Frostloch schlagen(I). Darauf achten, daß immer ein Spielraum zwischen der Haltekannte des Motorvorwärmers(IIA) und dem Motorblock besteht. Verschmutzte/alte Kühlflüssigkeit muß ausgetauscht werden. Das Vorwärmergerät darf NICHT vor Einfüllen der Kühlflüssigkeit, bei den Anweisungen des Fahrzeugstellers, an den Strom angeschlossen werden. Das Kühlsystem gemäß den Anweisungen des Fahrzeugstellers entlüften. Der Stecker für den Anschluß des Motorvorwärmers muß zusammen mit dem Vorwärmer gekauft werden, falls er nicht schon beiliegt. **Der neuer Anschluss-stecker des DEFAs, siehe separat Montageanleitung.**

WARNING! Den Motorvorwärmer nur an geerdeten El.Kontakt (Wandanschluss) anschließen. Überprüfen, daß Erdungsverbinding zwischen dem geerdeten Wandanschluss und ganz bis zur Kapsel des Motorvorwärmers besteht, und daß die Fahrzeugkarosserie mit Vorsicht behandeln, damit sie nicht z.B. durch Türen, Motorhaube oder ähnliches beschädigt wird, oder scharfe Gegenstände auf die Leitung drücken und die Isolierung beschädigt wird. In Fällen, in denen Schäden entstanden, nachdem Veränderungen an der Motorheizung durchgeführt wurden und/oder die Heizung nicht gemäß der Montageanleitung montiert wurde, lehnt DEFA jeglichen Anspruch auf Erstattung ab.

REKLAMATIONSVEREINBARUNG!

Gemäß geltender Vorschriften. Quittung aufbewahren.

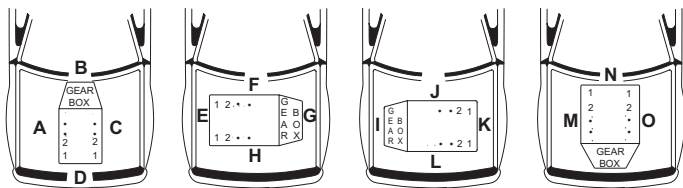


MD080301

043

DEFA

www.defa.com



MERCEDES BENZ						
ACTROS V6						1
ACTROS V8						2

NORSK

Demonter innsugsrørene over motoren. Demonter løftebrakketten ved det fremre venstre frostlokket, og modifiser denne slik at den kan monteres tilbake når varmeren er montert. Demonter det fremre frostlokket på den venstre kanalen, og det bakre frostlokket på den høyre kanalen. Monter varmeren i den venstre kanalen med kontakten pekende bakover kl.5. Monter varmeren i den høyre kanalen med kontakten pekende fremover kl.11. Monter tilbake innsugsrørene, og påse at pakningene ikke blir beskadiget.

SVENSKA

Demontera insugningsrøren över motorn. Demontera motorns lyftögla vid främre vänster frostlock, ändra öglans bricka så den går att montera tillbaka när värmaren är monterad. Demontera vänster främre frostlock på vänster vattenkanal och det bakre högra frostlocket på höger vattenkanal. Kontakten på värmaren som monteras i vänster vattenkanal riktas mot kl. 5. och bakåt. Kontakten på värmaren i höger vattenkanal skall riktas framåt och mot kl. 11. Montera tillbaka demonterade delar. Var noga med att packningen till respektive insugningsrör inte skadas.

SUOMI

Irrota imusarja moottorin päältä. Irrota moottorin nostorauta, joka peittää vasemmanpuoleisen pakkastulpat ja leikkaa siitä n. 30mm pala pois niin, että se sopii paikalleen, kun lämmitin on asennettu. Poista pakkastulpat, vasemmasta vesikanavasta etummainen ja oikeanpuoleisesta vesikanavasta takimmainen. Vasempaan vesikanavaan lämmitin asennetaan siten, että pistoke osoittaa klo 5 ja oikeanpuoleisen vesikanavan lämmittimen pistoke osoittaa klo 11. Asenna johdotukset ja imusarja paikoilleen.

ENGLISH

Remove the induction pipes above the engine. Remove the lifting bracket located at the left hand front frost plug and modify this bracket so that it can be refitted after the heater has been fitted into position. Remove the forward front frost plug in the left hand passage and the rear frost plug in the right hand passage. Fit the one heater in the left hand passage with the plug-in contact pointing rearwards at 5 o'clock. Fit the other heater in the right hand passage with the plug-in contact pointing forwards at 11 o'clock. Replace the induction pipes making sure that the gaskets are not damaged.

DEUTSCH

Die Einsaugrohre über dem Motor demontieren. Die Kebehalterung am linken vorderen Frostschutzpropfen demontieren und sie so modifizieren, dass sie nach Montage des Heizgeräts wieder eingesetzt werden kann. Den vorderen Frostschutzpropfen am linken Kanal und den hinteren Frostschutzpropfen am rechten Kanal ausbauen. Heizgerät in der linken Kanal mit dem Kontakt nach hinten auf Uhrzeit 5 zeigend montieren. Heizgerät in den rechten Kanal mit dem Kontakt nach vorne auf Uhrzeit 11 zeigend montieren. Die Einsaugrohre wieder einsetzen und beachten, dass die Dichtungen nicht beschädigt werden.

NORSK

Demonter innsugrørene over motoren. Demonter frostlokket ved sylindrerrekke 3 på hver av kanalene. Monter varmeren i den venstre kanalen med kontakten pekende fremover kl 1 og i den høyre kanalen med kontakten pekende fremover kl.11. Monter tilbake innsugsrørene og påse at pakningene ikke blir beskadiget.

SVENSKA

Demontera insugningsrøren över motorn. Demontera frostlocken vid cylinderrad tre på vänster och höger sida. Kontakten på värmaren som monteras i vänster kanal, skall riktas framåt och peka mot kl. 1. Kontakten på värmaren i höger kanal riktas också framåt men skall peka mot kl. 11. Montera tillbaka demonterade delar. Var noga med att packningen till respektive insugningsrör inte skadas.

SUOMI

Moottoriin asennetaan 2 kpl 043 vastuselementtiä. Irrota imusarja moottorin päältä. Poista pakkastulpat molemmista vesikanavista 3 sylinterin kohdalta. Vasempaan vesikanavaan lämmitin asennetaan siten, että pistoke osoittaa klo 1 ja oikean vesikanavan lämmittimen pistoke osoittaa klo 11. Asenna johdotukset ja imusarja paikoilleen.

ENGLISH

Remove the induction pipes above the engine. Remove the frost plugs on cylinder row No. 3 on each of the passages. Fit the heater in the left hand passage with the plug-in contact pointing forwards at 1 o'clock and in the right hand passage with the plug-in contact pointing forwards at 11 o'clock. Replace the induction pipes making sure that the gaskets are not damaged.

DEUTSCH

Die Einsaugrohre über dem Motor demontieren. Frostschutzpropfen an Zylinderreihe 3 auf jeder Seite der Kanäle demontieren. Heizgerät in den linken Kanal mit dem Kontakt nach vorne auf Uhrzeit 11 zeigend montieren. Die Einsaugrohre wieder einsetzen und beachten, dass die Dichtungen nicht beschädigt