



# 412780

MONTERINGSANVISNING  
ASENNUSOHJE  
FITTING INSTRUCTIONS  
MONTAGEANLEITUNG



## 230V/550W

**NO** Finn ditt kjøretøy i tabellen i denne monteringsanvisning. Om montering på ditt kjøretøy krever eget monteringssett, kan monteringen være beskrevet i egen anvisning som medfølger monteringssettet.

⚠ Dersom ditt kjøretøy ikke står oppført i tabellen, scan QR-koden for oppdatert anvisning, eller se *'Finn din motorvarmer'* på [www.defa.com](http://www.defa.com). Anvisninger for øvrige DEFA produkter må også gjennomleses nøye.

⚠ Montering av motorvarmer på kjøretøy eller motorer som IKKE står listet i tabell i motorvarmerens monteringsanvisning, gjøres på eget ansvar og dekkes ikke av garanti.

⚠ Varmeren må ikke kobles til strøm før rett type kjølevæske er påfylt og kjølesystemet er luftet i henhold til bilprodusentens anbefalinger. DEFA's apparatinntak må anskaffes separat eller som en del av DEFA WarmUp. Motorvarmeren må bare tilkobles jordet stikkontakt. Kontrollér at det er jordingsforbindelse fra det jordete vegguttaket og helt fram til motorvarmerens kapsling, og at karosseriet er forbundet med beskyttelsesjordingen.

⚠ DEFA fraskriver seg ethvert erstatningsansvar der modifikasjoner er utført, uoriginale deler er benyttet eller motorvarmeren ikke er montert i henhold til monteringsanvisningen. Reklamasjonsrett i henhold til kjøpsloven. Ta vare på kvitteringen.

⚠ Produkter som monteres i kjøretøyets motorrom skal være montert av et autorisert verksted.

⚠ Motorvarmer skal kun tilkobles original DEFA forlengerledning eller PlugIn kontakt på inntaksledning. Spenning Av og På skal enten skje via WarmUp styringsenhet eller manuelt ved bruk av tilkoblingsledning.

⚠ Ved tilkobling av tilkoblingsledning skal alltid MiniPlug kobles først til bilen før man til slutt kobler schuko til godkjent kontaktpunkt i fastnett.

⚠ DEFA motorvarmere er dimensjonert for "normal bruk". Normalbruk definerer vi som: 3 tilkoblinger x 3 timer pr. døgn basert på 150 bruksdager pr. år (ca 5 måneder pr. år).

⚠ Dersom motorvarmer benyttes i utrykningskjøretøy, nødstrømsaggregater e.l. hvor motorvarmer er kontinuerlig tilkoblet eller når kjøretøy ikke er i bruk, må følgende årlig service utføres:

- Kontrollér motorvarmerens funksjon og eventuelt bytt varmer om den er defekt (Dekkes ikke av garanti).

⚠ Bruk av motorvarmer i pulsstyrte garasjeanlegg hvor varmeren kobles av og på x antall ganger i timen vil redusere motorvarmerens levetid dramatisk. Bruk av motorvarmer i slike anlegg anbefales ikke og dekkes ikke av produktgarantien.

⚠ Kun DEFA tilkoblingsledning må benyttes til DEFA WarmUp systemet.

⚠ NB! Punkt (1), (2), (3) og (4) gjelder KUN dersom DEFA pumpe IKKE benyttes. Monteres varmeren sammen med pumpe skal vedlagte monteringsanvisning for pumpefølges.

Tapp av kjølevæsken. Om ikke annet er spesifisert skal varmeren monteres så lavt som mulig.

⚠ Det er meget viktig at:

- (1) Varmerens bunnplate med låsering vender ned (A)

- (2) Slangene får en jevn stigning (A)
- (3) Varmeren skal normalt ikke monteres liggende (B), men DEFA kan i noen spesifiserte tilfelle ha beskrevet dette.
- (4) Slangene ikke legges slik at luftlomme kan oppstå (C)
- Slangene ikke bøyes slik at knekk kan oppstå (C)
- Slangene ikke blir liggende inntil varme/bevegelige deler som f.eks. turbo, eksosanlegg, kjølevifte osv.
- Slangene sitter helt inne på stussene og at slangeklemmene monteres rett og innenfor flensen på stussen. Trekk til skruklemmene med 2 Nm.

Benytt kun bilens originale slanger eller slanger levert av DEFA. Disse er testet og av godkjent kvalitet. Ved bruk av universalslanger risikerer man uttørking og sprekkdannelser.

**SE** Hitta ditt fordon i tabellen i denna monteringsanvisning.

Om montering på ditt fordon kræver en monteringsatts, kan monteringen vara beskriven i egen anvisning som medfølger monteringsattsen.

⚠ Om ditt fordon inte finns med i tabellen, skanna QR-koden för en uppdaterad anvisning eller se *«Hitta din motorvärmare»* på [www.defa.com](http://www.defa.com). Anvisningar för övriga DEFA produkter skall också läsas igenom noggrant.

⚠ Montering av motorvärmare på fordon eller motorer som INTE finns listade i tabell i motorvärmarens monteringsanvisning, göres på eget ansvar och täcks inte av garantin.

⚠ Värmaren får inte anslutas till 230V innan kylarvätska är påfylld och kylsystemet är luftat enligt biltillverkarens anvisningar. DEFAs anslutningsatts köps separat eller som en del av DEFA WarmUp. Motorvärmaren får endast anslutas till jordat uttag. Kontrollera att det finns jordkontakt mellan uttaget och värmarens hölje, och att även bilens kaross är jordad.

⚠ DEFA franskriver sig allt ersättningsansvar där produkten blivit modifierad och/eller motorvärmaren inte är monterad enligt monteringsanvisningen. Reklameringsrätt enligt konsumentköplagen mot uppvisande av kvitto.

⚠ Produkter som monteras i fordonets motorrum skall vara monterade av en auktoriserad verkstad.

⚠ Motorvärmare skall endast anslutas till original DEFA skarvkabel eller PlugIn kontakt på intagskabel. Spänning Av och På skall endast ske via WarmUp styringsenhet eller manuellt vid bruk av MiniPlug anslutningskabel.

⚠ Vid inkoppling av MiniPlug anslutningskabel skall alltid MiniPlug kopplas först till bilen innan man kopplar schuko till godkänd kontaktpunkt i det fasta nätet.

⚠ DEFA motorvärmare är dimensionerade för "normalt bruk". Normalt bruk definerer vi som: 3 inkopplingar x 3 timmar per dygn baserat på 150 användardagar per år (ca 5 månader per år).

⚠ Om motorvärmaren används i utrykningsfordon, nødstrømsaggregat eller liknande där motorvärmaren är kontinuerligt ansluten eller når fordonet inte är i bruk, skall följande årlig service utföras:

- Kontrollera motorvärmarens funktion och eventuellt byt värmaren om den är defekt (Täcks inte av garantin).

⚠ **Användande av motorvärmaren i pulsstyrt uttag där värmaren kopplas av och på x antal gånger i timmen, reducerar motorvärmarens livstid dramatiskt.** Användande av motorvärmaren i sådana uttag rekommenderas inte och täcks inte av produktgarantin.

⚠ **Endast DEFA original anslutningskabel får användas till DEFA WarmUp systemet.**

⚠ **OBS! Punkt (1), (2), (3) och (4) gäller BARA om DEFA pump INTE används.** Monteras värmaren tillsammans med pumpen skall bifogad monteringsanvisning för pumplösning följas.

**Tappa ur kylarvätskan.** Om inte annat föreskrivs skall värmaren monteras så lågt som möjligt.

⚠ **Det är mycket viktigt att:**

- (1) Värmarens bottenplatta med låsring riktas nedåt (A)
- (2) Slangarna får en jämn stigning (A)
- (3) Värmaren ska normalt inte monterats liggande (B) men DEFA kan i enstaka fall använda en sådan lösning
- (4) Slangarna inte läggs så att ånglås lätt uppstår (C)
- Slangarna inte böjs så att veck kan uppstå (C)
- Slangarna inte läggs nära varma, rörliga eller vassa delar som t.ex turbo, remskiva eller kylfläkt.
- Slangarna sitter helt in på stosarna och att slangklämmorna monterats rakt och innanför flänsarna. Dra åt skruvklämmorna med 2 Nm.

Använd endast bilens originalslangar eller slangar levererade av DEFA. Dessa är testade och av godkänd kvalitet. Med universalslangar riskerar man uttorkning och sprickbildning.

**F** Etsi ajoneuvosi tämän asennusohjeen taulukosta. Jos lämmitin lisäksi asennukseen tarvitaan asennussarja, asennusohje lämmitin asennukseen on asennussarjan mukana.

⚠ **Jos ajoneuvosi ei ole mainittuna taulukossa, skannaa QR-koodi niin saat päivitetyn ohjeen, tai katso [www.defa.com](http://www.defa.com) sivuilta «etsi oikea lämmitin autoosi».** Myös muiden DEFA tuotteiden ohjeet on luettava huolella.

⚠ **Jos moottorinlämmitin asennetaan ajoneuvoon tai moottoriin joka ei ole moottorinlämmitin asennusohjeen taulukossa mainittu, asennus tapahtuu omalla vastuulla eikä tuotteen takuu korvaa mahdollisia vaurioita.**

⚠ **Lämmitimeen EI saa kytkeä virtaa ennen kuin jäähdytysjärjestelmä on täytetty hyväksytyllä pakkasnestellä, ja ilmatu autonvalmistajan ohjeiden mukaan.** Moottorinlämmitin kojepistorasia on aina hankittava yhdessä lämmitinelementin kanssa ellei sitä ennestään ole. Moottorinlämmitin saa kytkeä vain maadoitettuun pistorasiaan. Maadoitusyhteyden on oltava yhtäjaksoinen maadoituksesta seinäpistoraisasta moottorinlämmitin runkoon, ja suoja-maadoitus on oltava yhteydessä ajoneuvon runkoon.

⚠ **DEFA hylkää korvasvaatimuksen jos lämmitin muotoa on muutettu ja/tai lämmitintä ei ole asennettu asennusohjeen mukaisesti.** VALITUKSET: Takuuohjeiden mukaisesti. Säilytä kuitti.

⚠ **Ajoneuvon moottoritilaan asennettavat tuotteet tulee olla valtuutetun asentaman asentamat.**

⚠ **Moottorinlämmitin saa kytkeä vain DEFAn valmistamiin panssarikaapeleihin.** Lämmityksen päällekytkentään tulee käyttää DEFAn verkkoliitäntäjohtoa.

**412780**

⚠ **Verkkoliitäntäjohto on ensin kytkettävä ajoneuvon kojepistorasiaan ja sen jälkeen maadoitettuun sähköpistorasiaan.**

⚠ **DEFA moottorinlämmitimet on tarkoitettu «normaalikäyttöön», joka tarkoittaa 2-3 tunnin lämmitysajoja 3 kertaa vuorokaudessa n. 150 päivää vuodessa.**

⚠ **Jos moottorinlämmitintä käytetään esim. varavirta-agregateissa tai pelastusajoneuvoissa, joissa virta on aina kytkettynä kun ajoneuvoa ei käytetä, on lämmitin toiminta tarkistettava vuosittain.** Lämmitin tuotetakuu ei korvaa tällaisessa käytössä vaurioituneita lämmitimiä.

⚠ **Jos lämmitin on kytketty pistorasiaan jossa on jaksottainen virransyöttö, eli virta kytkeytyy päälle ja pois useita kertoja tunnin aikana, tämä lyhentää lämmitin elinikää.** Lämmitin tuotetakuu ei korvaa tällaisessa käytössä vaurioituneita lämmitimiä.

⚠ **DEFA WarmUp-järjestelmän kytkentään saa käyttää vain DEFAn alkuperäisiä kytkentätarvikkeita.**

⚠ **HUOM! Kohtia (1), (2), (3) ja (4) on noudatettava silloin kun DEFAn kiertovesipumppua ei käytetä.** Jos moottorinlämmitin asennetaan kiertovesipumpun kanssa oheista kiertovesipumppulla olevaa asennusohjetta on noudatettava.

**Laske jäähdytysneste pois.** Jos ei ohjeessa muutoin mainita niin lämmitin asennetaan mahdollisimman alas.

⚠ **On erittäin tärkeää että:**

- (1) Lämmitin pohja jossa on lukkorengas osoittaa alaspäin (A)
- (2) Letkuissa on tasainen nousu (A)
- (3) Lämmitin tulee yleensä asentaa pystysuoraan asentoon, mutta joissain tapauksissa DEFAn ohje käskee asentamaan lämmitin vaakasuoraan asentoon (B)
- (4) Letkuihin ei tule jyrkkiä mutkia (C)
- Letkuihin ei tule mutkia joihin voi kehittyä ilmataskuja (C)
- Letkut eivät tule liian lähelle liikkuvia tai kuumenevia osia, kuten turbo, pakosarja, jäähdytin puhallin ym.
- Katkaise letku mahdollisimman suoraan ja asenna letkut lämmitimeen niin että ne tulvat lämmitin rajoitinkaulukseen asti. Asenna letkusiteet huolella paikalleen. Ruuvikiristeiden letkusiteiden kiristystiukkuus: 2 Nm.

Käytä vain auton alkuperäisiä tai DEFAn toimittamia letkuja. Nämä on testattu ja täyttävät laatuvaatimukset. Tarvikeletkut saattavat kovettua ja halkeilla ajan mittaan.

**GB** Find your vehicle in the table in this installation guide.

If mounting on your vehicle requires separate mounting kit, mounting is described in instructions supplied with the mounting kit.

⚠ **If your vehicle is not listed in the table, scan the QR code for updated instructions, or see 'Find your heater' on [www.defa.com](http://www.defa.com).** Instructions for other DEFA products must also be read carefully.

⚠ **Mounting of engine heater on vehicles or engines that are NOT listed in the table in the engine heater installation instructions, is done at your own risk and is not covered by warranty.**

⚠ **Do not connect the heater electrically until the correct type of coolant is refilled, and the system is bled according to the car manufacturer's specifications.** DEFA's power inlet cable must be

acquired separately or as a component in the DEFA WarmUp system. Only connect the heater to an earthed mains socket. Check for earth connection between the mains socket, the heater's body and the chassis.

⚠ **DEFA denies liability for any damage related to the use of unoriginal hoses, fitting which is not according to instructions or other modifications.** Claims according to consumer laws. Please retain your receipt.

⚠ **Products installed in the vehicle's engine compartment shall be installed by an authorized workshop.**

⚠ **Engine heater must only be connected to the original DEFA extension cable or PlugIn contact on the inlet cable.** Power Off and On will either be controlled via WarmUp control unit or manually using Connection cable.

⚠ **When connecting the connection cable the MiniPlug must always be connected first to the car before finally connecting schuko to an approved point of contact in the fixed network.**

⚠ **DEFA engine heaters are dimensioned for "normal use".** DEFA defines Normal use as 3 connections for 3 hours pr. 24 hours based upon 150 users days pr. year (5 months a year).

⚠ **If the engine heater is used in emergency vehicles or power supplies where the heater is continuously connected or when the vehicle is not in use, the following annual service must be performed:**

- Check the engine heater function and possibly replace the heater if it is defective (Not covered by warranty).

⚠ **Use of the engine heater in pulse controlled garages where the heater is switched on and off x number of times per hour will reduce engine heater's life dramatically.** Use of engine heater in such facilities is not recommended and is not covered by the product warranty.

⚠ **Only DEFA connection cable must be used for DEFA WarmUp system.**

⚠ **NOTE! Paragraph (1), (2), (3) and (4) applies ONLY if DEFA pump is NOT used.** When installing engine heater with pump, the enclosed instructions for the pump solution must be followed. **Drain off the coolant.** Fit the heater as low down as possible.

⚠ **It is very important to ensure:**

- (1) The heater element plate with circlip is always lowest (A)
- (2) The hoses slope evenly up from the heater (A)
- (3) The heater is not to be fitted horizontally (B), but sometimes DEFA has described this to be done.
- (4) The hoses are not excessively bent, and may buckle (C)
- The hoses are not too long, and air locks may form (C)
- The hoses do not touch hot or movable parts such as turbo, exhaust pipes, cooling fan etc.
- That the hoses are fitted all the way in on the pipe stubs and make sure the hose clamps are mounted straight and behind the flange of the pipe stub. Tighten the screw clamps with 2 Nm.

Use only the car's original hoses or hoses supplied by DEFA. These hoses are tested and of approved quality. Other hoses may dry out, crack and leak.

**DE** Finden Sie Ihr Fahrzeug in der Tabelle dieser Montageanleitung. Ist ein zusätzliches Montage Set erforderlich, kann die entsprechende Montageanleitung im Set enthalten sein.

⚠ Falls ihr Fahrzeug nicht in der Tabelle aufgeführt ist, den QR-Code zur aktualisierten Anleitung scannen oder unter „den passenden Motorwärmer finden“ auf [www.defa.com](http://www.defa.com) nachsehen. Die Anweisungen für weitere Defa Produkte ebenso genau durchlesen.

⚠ Die montage eines Motorwärmers in ein Fahrzeug welches nicht in der Tabelle der Montageanweisung aufgeführt ist, geschieht auf eigene Verantwortung. Garantieansprüche können in diesem Fall nicht berücksichtigt werden.

⚠ Der Wärmer darf nicht betrieben werden bevor das Kühlsystem gemäß den Anweisungen des Fahrzeugstellers befüllt und entlüftet wurde. Der Stecker für den Anschluß des Motorvorwärmers muß zusammen mit dem Vorwärmer gekauft werden. Den Motorvorwärmer nur an einer geerdeten Steckdose (Wandanschluss) anschließen. Kontrollieren, daß die Erdungsverbindung zwischen dem geerdeten Wandanschluss bis zum Gehäuse des Motorvorwärmers besteht.

⚠ Bei Schäden, die auf Veränderungen an der Motorheizung oder auf unsachgemässe Montage zurückzuführen sind, lehnt DEFA jeglichen Garantieanspruch ab. Es gelten die gesetzlichen Gewährleistungsbestimmungen. Quittungen etc. aufbewahren.

⚠ Produkte, die im Motorraum installiert werden, sollten von einer autorisierten Werkstatt montiert werden.

⚠ Motorwärmer sollten nur an original Defa Verlängerungen oder am PlugIn Kontakt der Anschlussleitung angeschlossen werden. Spannung Ein/Aus sollte entweder durch eine WarmUp Steuereinheit oder manuell durch Gebrauch der Anschlussleitung geschehen

⚠ Beim Anschliessen des Zuleitungskabels immer zuerst den MiniPlug am Fahrzeug und dann den Schukokontakt an einer zugelassenen Steckdose am Stromnetz anschliessen.

⚠ DEFA Motorwärmer sind für den «Normalgebrauch» ausgelegt. Normalgebrauch ist folgendermassen definiert: 3x3 Std. täglich, ca. 150 Tage jährlich (ca. 5 Monate).

Falls der Wärmer in einem Einsatzfahrzeug, Notstromaggregat o.ä. verwendet wird, wo der Wärmer kontinuierlich angeschlossen ist oder wenn das Fahrzeug nicht in Gebrauch ist, muss folgender, jährlicher Service durchgeführt werden:

- den Wärmer auf Funktion prüfen und bei Defekt austauschen (wird nicht durch Garantie abgedeckt)

⚠ Die Verwendung von Motorwärmern an zeitgesteuerten Steckdosen mit hoher Schaltfrequenz (x Schaltvorgänge pro Std.) reduziert die Lebensdauer des Heizelementes drastisch. Defekte auf Grund dieser Betriebsbedingungen werden nicht durch die Garantie abgedeckt.

⚠ Es dürfen nur DEFA Anschlussleitungen für das DEFA WarmUp System verwendet werden.

⚠ Achtung! Punkt (1), (2), (3) und (4) sind nur gültig wenn die DEFA Pumpe nicht verwendet wird. Wird der Wärmer zusammen

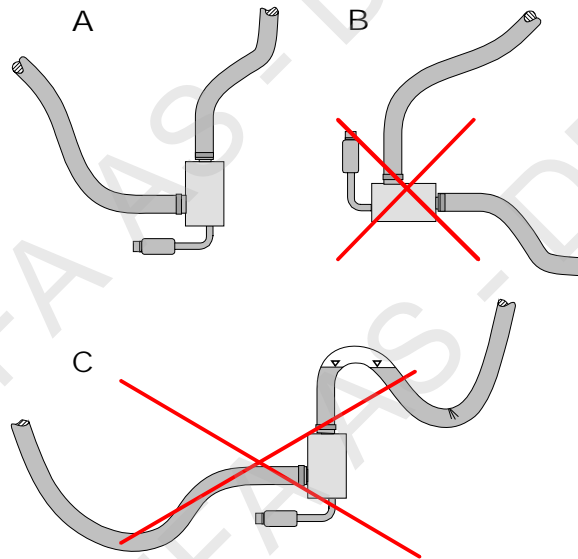
mit einer Pumpe montiert, ist die Montageanleitung für die «Pumpenlösung» im Lieferumfang enthalten.

**Kühlflüssigkeit ablassen.** Den Vorwärmer so tief wie möglich einbauen.

⚠ Es ist sehr wichtig, daß:

- (1) Der Wärmer senkrecht montiert wird (A).
- (2) Die Schläuche eine gleichmäßige Steigung aufweisen (A)
- (3) Der Wärmer soll nicht waagrecht montiert werden (B), aber DEFA kann dies in einigen spezifizierten Fällen vorschreiben.
- (4) Die Schläuche sollen so verlegt werden, das sich keine Lufteinschlüsse bilden können (C)
- Die Schläuche sollen so verlegt werden, das sie nicht geknickt werden (C)
- Schläuche dürfen nicht an heissen oder beweglichen Teilen wie Turbo, Auspuffanlage usw. anliegen.
- Die Schläuche ganz auf die Stutzen gezogen sind und die Schlauchklemmen gerade und vor dem Flansch des Stutzens sitzen. Die Schraubklemmen mit 2 Nm anziehen.

Es sollen nur die von DEFA gelieferten Schläuche oder die vom Fahrzeughersteller freigegebenen original Schläuche verwendet werden. Diese sind getestet und entsprechen den Qualitätsanforderungen. Bei der Verwendung von Universalschläuchen besteht das Risiko von Rissbildung und vorzeitiger Materialermüdung.



- 1 Merke/Modell / Marke/Modell / Merkki/Malli / Make/Model / Fahrzeug/Modell
- 2 Arsmođell / Arsmođell / Vuosimalli / Model year / Modelljahr (MM/YYYY)
- 3 Motorkode / Motorkod / Moottorikoodi / Engine code / Motor Code
- 4 Monteringssted / Monteringsställe / Asennuspaikka / Heater location / Orientierung
- 5 Monteringsretning / Monteringsriktning / Pistokkeen suunta / Heater orientation / Winkel
- 6 Monteringssett / Monteringsatts / Asennussarjat / Mounting kit / Montage Set
- 7 Monteringstips / Tips för montering / Asennusvihjeet / Mounting tip / Tipps zur Installation

	1	2	3	4	5	6	7
<b>BMW</b>							
X3 xDrive 20d Automat (F25)(WZ51)	2014>	B47D20A	D				1
X4 xDrive 20d Automat (F26)(XX11)	2014>	B47D20A	D				1



## 1

**NO** For lettere montering kan komplett luftfilterhus (1) demonteres. Demonter platene under bilen. Monter den medleverte braketten (2). Denne festes med den medleverte bolten (4) M8x16mm, skiver og låsemutter, i det ledige hullet (3) på tverrbjelken. Tips: Benytt klemtenger for å unngå tapping av kjølevæske ved kapping av slange (5). Kapp originalslangen (5), som kommer fra ekspansjonstanken og går inn ved vannpumpen, 50mm fra vinkelen som vist på bilde. Kapp deretter vekk en 150mm lang ende av slangen (5) målt fra kappstedet. Monter slangen (6) 90mm på varmeren (7). **NB!** Benytt den minste fjærklemmen. Monter 90° skjøtestykke (8) i slangen (6). **NB!** Benytt den minste fjærklemmen. Monter braketten (9) på varmeren (7) slik som bilde viser. Monter 1x90° slangen (10) 55x90mm med den korte enden på varmeren (7). **NB!** Benytt den minste fjærklemmen. Monter den lengste enden på slangen (10) på pumpens (11) trykkside (merket med pil). **NB!** Benytt den største fjærklemmen. Monter slangen (12) på pumpens (11) sugeside. **NB!** Benytt den største fjærklemmen. Monter skjøtestykke (13) i slangen (12). **NB!** Benytt den minste fjærklemmen. Monter 90° skjøtestykke (8) i den kappede slangen (14). **NB!** Benytt den minste fjærklemmen. Monter skjøtestykket (13) i den kappede slangen (15). **NB!** Benytt medlevert skruklemme. Monter gummifeste (16) på pumpen (11). Monter braketten (17) på gummifeste (16). Denne festes med låseklipset (18). Monter varmerens brakett (9) (benytt det midterste hullet) og pumpens brakett (17) fast til braketten (2). Benytt den medleverte bolten (19) M6x16mm, skiver og låsemutter. Trekk til braketten (9) slik at den sitter fast rundt varmeren (7). **NB!** Juster varmer og pumpe slik at det er klaring til stabilisatorstag og omliggende deler. **NB!** Påse at el-kontakten fra strømforsyningen, som går inn på pumpen (11), ikke gnisser mot slangen (6). Juster eventuelt litt på pumpen for å unngå dette. **NB!** Påse at slangene sitter helt inne på stussene og at fjærklemmene monteres rett og innenfor flensen på stussen. Fyll på godkjent kjølevæske og luft kjølesystemet godt iflg. bilfabrikantens spesifikasjoner. Kontroller for lekkasje. Demonter klippet (20) fra festehullet. Monter strømforsyningen (21), denne festes med den medleverte bolten M6x10mm, skiver og låsemutter i hullet (22). Strips fast ledningen med klips (20) til strømforsyningens brakett. Skjær ut et lite felt (23) i plata under bilen, slik at det blir plass for braketten (2). Monter tilbake alle demonterte deler.

**SE** För lättare montering kan komplett luftfilterhus (1) demonteras. Demontera skyddet under bilen. Montera det bifogade fästjärnet (2). Detta fästes med den bifogade bulten (4) M8x16mm, brickor och låsmutter, i det lediga hålet (3) på rambalken. Tips: Använd slangtänger för att slippa onödigt kylvätskespill vid kapning av slangen (5). Kapa originalslangen (5), som kommer från expansionskärlet och går in vid vattenpumpen, 50mm från vinkeln som visas på bilden. Kapa därefter bort en 150mm lång bit av slangen (5) mått från kapstället. Montera slangen (6) 90mm, på värmaren (7). **OBS!** Använd den minsta fjäderklamman. Montera 90° skarvröret (8) i slangen (6). **OBS!** Använd den minsta fjäderklamman. Montera fästjärnet (9) på värmaren (7) som bilden visar. Montera 1x90° slangen (10) 55x90mm med den korta änden på värmaren (7). **OBS!** Använd den minsta

fjäderklamman. Montera den längsta änden på slangen (10) på pumpens (11) trykksida (merket med pil). **OBS!** Använd den största fjäderklamman. Montera slangen (12) på pumpens (11) sugesida. **OBS!** Använd den största fjäderklamman. Montera skarvröret (13) i slangen (12). **OBS!** Använd den minsta fjäderklamman. Montera 90° skarvröret (8) i den kapade slangen (14). **OBS!** Använd den minsta fjäderklamman. Montera skarvröret (13) i den kapade slangen (15). **OBS!** Använd bifogad skruvklamma. Montera gummifäste (16) på pumpen (11). Montera fästjärnet (17) på gummifäste (16). Denna fästes med låseclipset (18). Montera värmarens fästjärn (9) (använd det mittersta hålet) och pumpens fästjärn (17) vid fästjärnet (2). använd den bifogade bulten (19) M6x16mm, brickor och låsmutter. Dra åt fästjärnet (9) så att den sitter fast runt värmaren (7). **OBS!** Justera värmare och pump så att de går fritt mot stabilisatorstag och kringliggande delar. **OBS!** Se till att el-kontakten från strömförsörjningen, som går in på pumpen (11), inte skaver mot slangen (6). Justera eventuellt lite på pumpen för att undvika detta. **OBS!** Se till att slangarna sitter helt inne på stosarna och att fjäderklammorna monteras rakt och innanför flänsen på stosen. Fyll på med godkänd kylvätska och lufta systemet enligt tillverkarens specifikationer. Kontrollera ev läckage. Demontera clipset (20) från fästhålet. Montera strömförsörjningen (21), denna fästes med den bifogade bulten M6x10mm, brickor och låsmutter i hålet (22). Stripa fast ledningen med clips (20) i strömförsörjningens fästjärn. Skär ut ett lite felt (23) i skyddet under bilen, så att det finns plats för fästjärnet (2). Montera tillbaka alla demonterade delar.

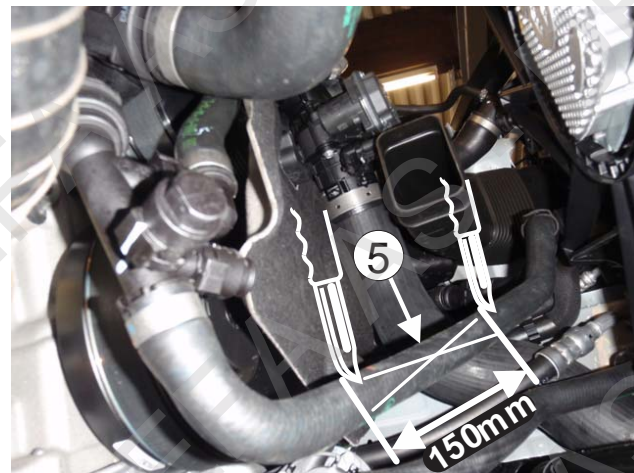
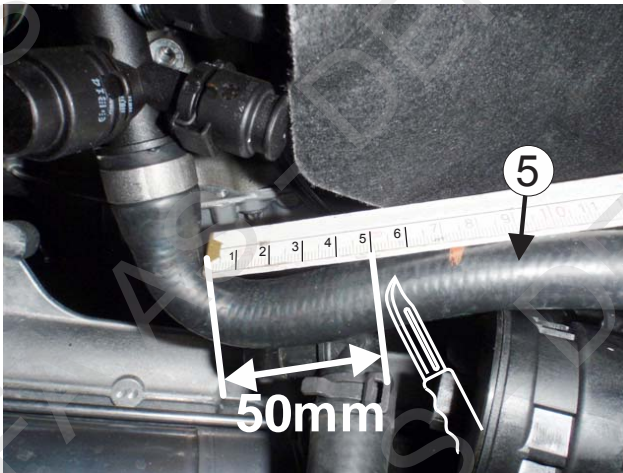
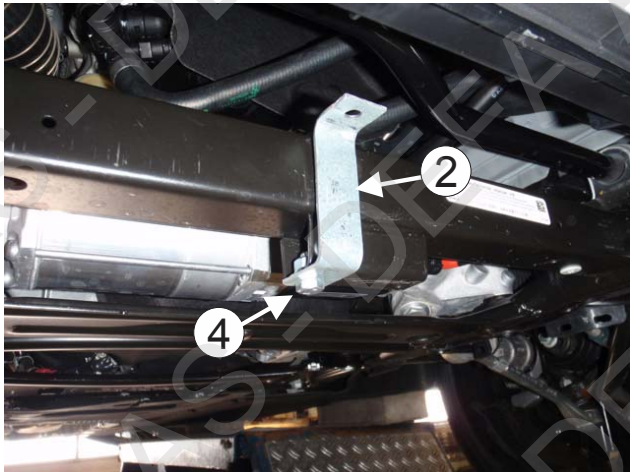
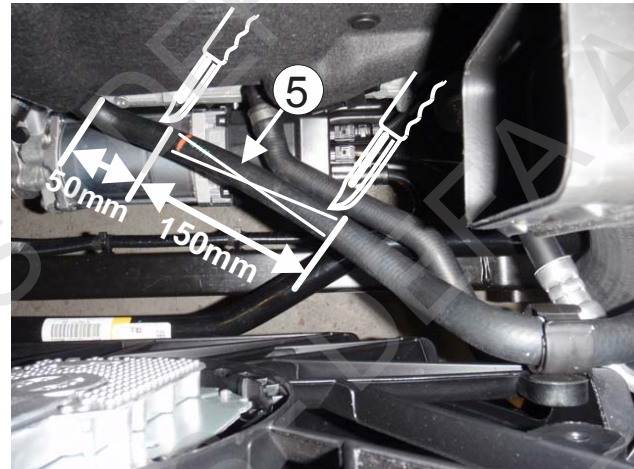
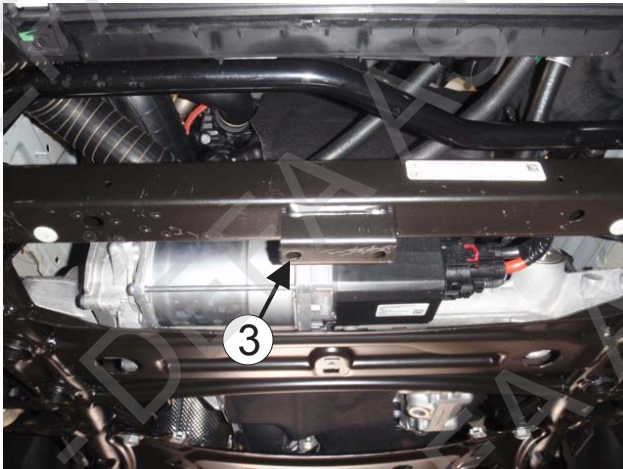
**FI** Asennuksen helpottamiseksi voidaan ilmanpuhdistimen kotelo (1) kokonaisuudessaan poistaa. Irrota suojat moottorin alta. Asenna kiinnitysrauta (2) mukana seuraavalla pultilla (4) M8x16mm, aluslevyillä ja lukitusmutterilla, vapaana olevaan reikään (3) poikittaispalkissa auton alla. Käyttämällä letkupitejä asennuksessa, letkuja katkaistaessa jäähdytysnestettä ei pääse paljon valumaan pois. Katkaise alkuperäinen letku (5) joka menee paisuntasäiliöstä vesipumppuun, 50mm letkun mukasta kuvan mukaan. Katkaise tämän jälkeen 150mm pitkä pala pois letkuun (5) katkaisukohdasta. Asenna 90mm pitkä suora letku (6) lämmittimen (7) sivussa olevaan vesiliitäntään. **HUOM!** Käytä pienempää jousisidettä. Asenna 90° kulmakappale (8) letkuun (6) päähän. **HUOM!** Käytä pienempää jousisidettä. Asenna kiinnitysrauta (9) lämmittimeen (7) kuvan mukaan. Asenna kulmaletkun 1x90° (10) 55x90mm lyhyempi pää lämmittimen (7) päädyssä olevaan vesiliitäntään. **HUOM!** Käytä pienempää jousisidettä. Asenna letkun (10) toinen pää kiertovesipumpun (11) nuolella merkattuun painepuolen vesiliitäntään. **HUOM!** Käytä suurempaa jousisidettä. Asenna suora letku (12) kiertovesipumpun (11) imupuolen vesiliitäntään. **HUOM!** Käytä suurempaa jousisidettä. Asenna jatkoputki (13) letkuun (12). **HUOM!** Käytä pienempää jousisidettä. Asenna 90° kulmakappaleen (8) vapaana oleva pää katkaistuun letkuun (14). **HUOM!** Käytä pienempää jousisidettä. Asenna jatkoputken (13) vapaana oleva pää katkaistuun letkuun (15). **HUOM!** Käytä ruuvikierteistä letkusidettä. Asenna kuminen kiinnityspanta (16) kiertovesipumppuun (11). Asenna kiinnitysrauta (17) kiinnityspantaan (16) lukituskiinnikkeellä (18). Asenna lämmittimen kiinnitysrauta (9) keskimmäisestä reiästään sekä kiertovesipumpun kiinnitysrauta kiinnitysrautaan (2). Käytä mukana seuraavaa pulttia (19) M6x16mm, aluslevyjä sekä lukitusmutteria. Kiristä kiinnitysraudan (9) ruuvi hyvin niin että lämmitin pysyy paikallaan. **HUOM!** Säädä lämmittimen ja kiertovesipumpun asentoa

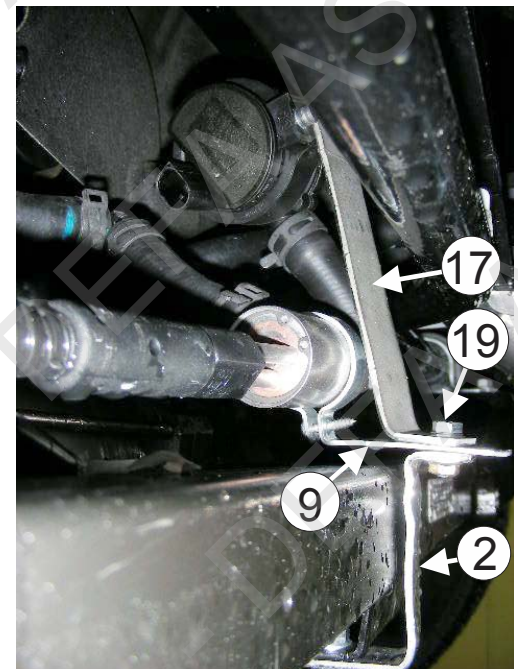
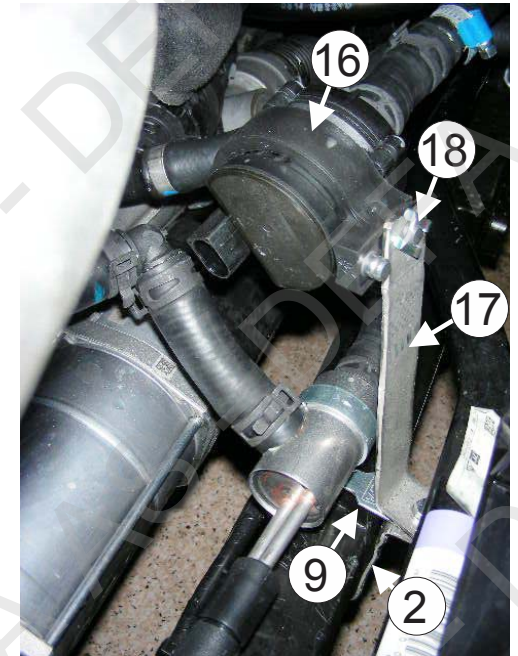
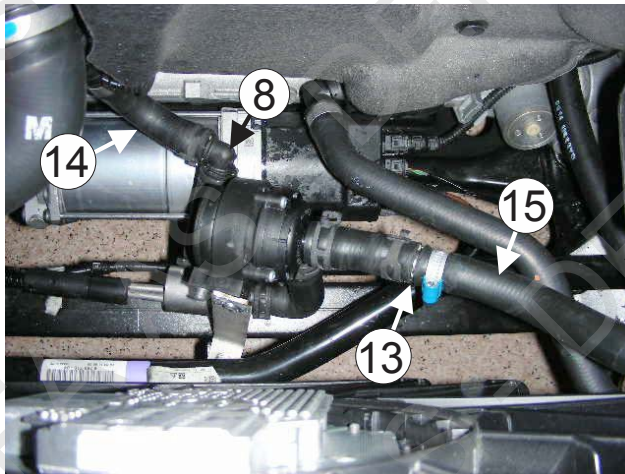
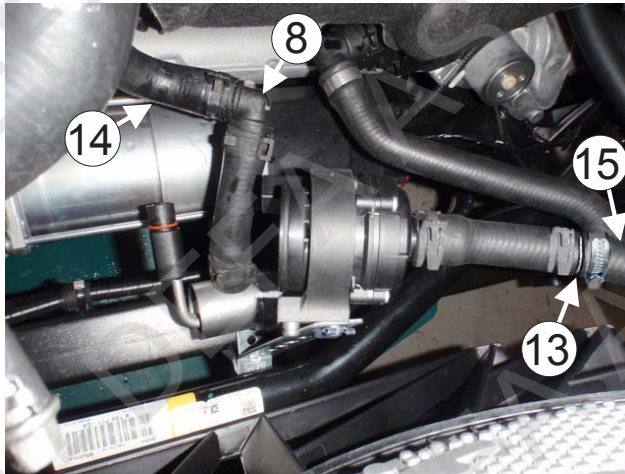
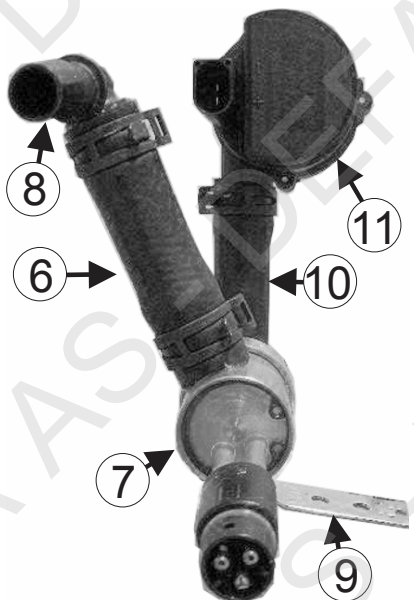
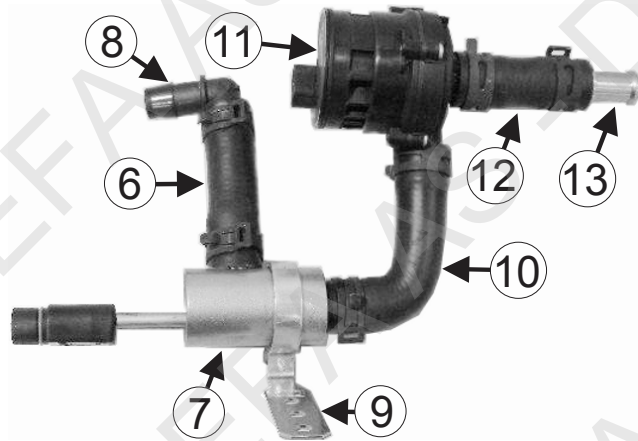
siten etteivät ne pääse koskettamaan vakaaja- tankoon tai muihin osiin. **HUOM!** Katso ettei kiertovesipumpulle tuleva johtosarjan liitin pääse hankautumaan letkuun (6). Säädä tarvittaessa kiertovesipumpun asentoa. **HUOM!** Katso että letkut asettuvat asianmukaisesti vesiliitäntöihin ja että jousisiteet asettuvat asianmukaisesti paikalleen. Täytä jäähdytysjärjestelmä autonvalmistajan suosittelemalla nesteellä ja ilmaa se ohjeiden mukaan. Tarkista mahdolliset vuodot. Irrota johtosarjan muovinen kiinnike (20) reiästään. Asenna virtalähde (21) mukana seuraavalla pultilla M6x10mm, aluslevyillä ja lukitusmutterilla reikään (22). Kiinnitä johtosarja jossa muovinen kiinnike (20) muovisiteellä virtalähteen kiinnitysrautaan. Leikkaa moottorin alla olevasta muovisuojasta pieni pala pois (23) siten että kiinnitysraudalle (2) jää tilaa. Asenna irrotetut osat takaisin paikalleen.

**GB** For easier installation, remove complete air filter housing (1). Remove the engine compartment undertrays. Mount the enclosed bracket (2). Fasten it with the enclosed M8x16mm bolt (4), washer and lock nut in the available hole (3) on the cross beam. Tip: Use crimping tools to avoid tapping coolant when cutting the hose (5). Cut the original hose (5) going from the expansion tank to the water pump, 50mm from the angle as shown in the picture. Then cut away 150mm of the hose (5) measured from the cutting point. Fit the 90mm hose (6) onto the heater (7). **Note!** Use the smallest spring clamp. Fit the 90° joint piece (8) in the hose (6). **Note!** Use the smallest spring clamp. Fit the bracket (9) on the heater as shown in picture. Fit the 1x90° 55x90mm hose (10) with the short end onto the heater (7). **Note!** Use the smallest spring clamp. Fit the longest end of the hose (10) on the pump's (11) pressure side (marked with arrow). **Note!** Use the largest spring clamp. Fit the hose (12) on the pump's (11) suction side. **Note!** Use the largest spring clamp. Fit the joint piece (13) in the hose (12). **Note!** Use the smallest spring clamp. Fit the 90° joint piece (8) in the cut hose (14). **Note!** Use the smallest spring clamp. Fit the joint piece (13) in the cut hose (15). **Note!** Use the enclosed screw clamp. Mount the rubber bracket (16) on the pump (11). Fit the bracket (17) the rubber bracket (16). Fasten it with the locking clip (18). Fix the heater's bracket (9) (use the hole in the middle) and the pump's bracket (17) to the bracket (2). Use the enclosed M6x16mm bolt (19), washer and lock nut. Tighten the bracket (9) so that it's properly fastened around the heater (7). **Note!** Adjust the heater and pump so there is clearance to the stabilizer bar and surrounding parts. **Note!** Make sure the el. contact from the power supply, going into the pump (11), does not rub against the hose (6). If necessary, adjust the pump to avoid this. **Make sure that the hoses are fitted all the way in on the pipe stubs and make sure the hose clamps are mounted straight and behind the flange of the pipe stub.** Top up with the coolant specified by the car manufacturer, and bleed the cooling system in accordance with the car manufacturer's specifications. Check for leakages. Dismount the clip (20) from the fixing hole. Fit the power supply (21) with the enclosed M6x10mm bolt, washers and lock nut in the hole (22). Use the clip (20) to fasten the cable to the power supply's bracket. Cut out a small field (23) in the plate under the car to make room for the bracket (2). Remount all dismantled parts.



1





412780



1

