



420814

MONTERINGSANVISNING
ASENNUSOHJE
FITTING INSTRUCTIONS
MONTAGEANLEITUNG



230V/300W

NO Finn ditt kjøretøy i tabellen i denne monteringsanvisning. Om montering på ditt kjøretøy krever eget monteringssett, kan monteringen være beskrevet i egen anvisning som medfølger monteringssettet.

⚠ Dersom ditt kjøretøy ikke står oppført i tabellen, scan QR-koden for oppdatert anvisning, eller se «Finn din motorvarmer» på www.defa.com. Anvisninger for øvrige DEFA produkter må også gjennomleses nøye.

⚠ Montering av motorvarmer på kjøretøy eller motorer som IKKE står listet i tabell i motorvarmerens monteringsanvisning, gjøres på eget ansvar og dekkes ikke av garanti.

DEFA's apparatinntak må anskaffes separat eller som en del av DEFA WarmUp. Motorvarmeren må bare tilkobles jordet stikkontakt. Kontroller at det er jordingsforbindelse fra det jordete vegguttaket og helt fram til motorvarmerens kapsling, og at karosseriet er forbundet med beskyttelsesjordingen.

⚠ DEFA fraskriver seg ethvert erstatningsansvar der modifikasjoner er utført, uoriginale deler er benyttet eller motorvarmeren ikke er montert i henhold til monteringsanvisningen. Reklamasjonsrett i henhold til kjøpsloven. Ta vare på kvitteringen.

⚠ Produkter som monteres i kjøretøyets motorrom skal være montert av et autorisert verksted.

⚠ Motorvarmer skal kun tilkobles original DEFA forlengerledning eller PlugIn kontakt på inntaksledning. Spenning Av og På skal enten skje via WarmUp styringsenhet eller manuelt ved bruk av tilkoblingsledning.

⚠ Ved tilkobling av tilkoblingsledning skal alltid MiniPlug kobles først til bilen før man til slutt kobler schuko til godkjent kontaktpunkt i fastnett.

⚠ DEFA motorvarmere er dimensjonert for "normal bruk". Normalbruk definerer vi som: 3 tilkoblinger x 3 timer pr. døgn basert på 150 bruksdager pr. år (ca 5 måneder pr. år).

⚠ Dersom motorvarmer benyttes i utrykningskjøretøy, nødstrømsaggregater e.l. hvor motorvarmer er kontinuerlig tilkoblet eller når kjøretøy ikke er i bruk, må følgende årlig service utføres:

- Kontroller motorvarmerens funksjon og eventuelt bytt varmer om den er defekt (Dekkes ikke av garanti).

⚠ Bruk av motorvarmer i pulsstyrte garasjeanlegg hvor varmeren kobles av og på x antall ganger i timen vil redusere motorvarmerens levetid dramatisk. Bruk av motorvarmer i slike anlegg anbefales ikke og dekkes ikke av produktgarantien.

⚠ Kun DEFA tilkoblingsledning må benyttes til DEFA WarmUp systemet.

Dette er en oljevvarmer som forvarmer motoroljen, og ikke kjølevæsken. Temperaturøkningen på motorblokken ved bruk av denne varmeren kan derfor ikke sammenlignes med en motorvarmer montert i kjølevæske. For best mulig varmeeffekt:

- ⚠ Kontakflatene på bunnpannen må være godt rengjort
- ⚠ Vedlagte varmeledende pasta påføres.
- ⚠ Braketten skal presse varmeren godt mot bunnpannen slik at varmeren sitter fast og har størst mulig kontakflate.
- ⚠ En kontaktvarmer må IKKE monteres på komposittmateriale.

SE Hitta ditt fordon i tabellen i denna monteringsanvisning. Om montering på ditt fordon kräver en monteringsatts, kan monteringen vara beskriven i egen anvisning som medföljer monteringsattsen.

⚠ Om ditt fordon inte finns med i tabellen, skanna QR-koden för en uppdaterad anvisning eller se «Hitta din motorvärmare» på www.defa.com. Anvisningar för övriga DEFA produkter skall också läsas igenom noggrant.

⚠ Montering av motorvärmare på fordon eller motorer som INTE finns listade i tabell i motorvärmarens monteringsanvisning, göres på eget ansvar och täcks inte av garantin.

DEFAs anslutningsatts köps separat eller som en del av DEFA WarmUp. Motorvärmaren får endast anslutas till jordat uttag. Kontrollera att det finns jordkontakt mellan uttaget och värmarens hölje, och att även bilens kaross är jordad.

⚠ DEFA fränskriver sig allt ersättningsansvar där produkten blivit modifierad och/eller motorvärmaren inte är monterad enligt monteringsanvisningen. Reklamationsrett enligt konsumentköplagen mot uppvisande av kvitto.

⚠ Produkter som monteras i fordonets motorrum skall vara monterade av en auktoriserad verkstad.

⚠ Motorvärmare skall endast anslutas till original DEFA skarvkabel eller PlugIn kontakt på intagskabel. Spänning Av och På skall endast ske via WarmUp styringsenhet eller manuellt vid bruk av MiniPlug anslutningskabel.

⚠ Vid inkoppling av MiniPlug anslutningskabel skall alltid MiniPlug kopplas först till bilen innan man kopplar schuko till godkänd kontaktpunkt i det fasta nätet.

⚠ DEFA motorvärmare är dimensionerade för "normalt bruk". Normalt bruk definerer vi som: 3 inkopplingar x 3 timmar per dygn baserat på 150 användardagar per år (ca 5 månader per år).

⚠ Om motorvärmaren används i utrykningsfordon, nødströmsaggregat eller liknande där motorvärmaren är kontinuerligt ansluten eller när fordonet inte är i bruk, skall följande årlig service utföras:

- Kontrollera motorvärmarens funktion och eventuellt byt värmaren om den är defekt (Täcks inte av garantin).

⚠ Användande av motorvärmaren i pulsstyrt uttag där värmaren kopplas av och på x antal gånger i timmen, reducerar motorvärmarens livstid dramatisk. Användande av motorvärmaren i sådana uttag rekommenderas inte och täcks inte av produktgarantin.

⚠ Endast DEFA original anslutningskabel får användas till DEFA WarmUp systemet.

Detta är en oljevvarmer som förvarmer oljan och inte kylvätskan. Temperaturökningen på motorblocket vid inkoppling av värmaren kan därför inte jämföras med en motorvärmare som varmer kylvätskan. För bästa möjliga varmeeffekt:

- ⚠ Kontaktytorna på motorn skall vara släta och rena.
- ⚠ Bifogad varmeledande pasta skall vara pålagd.
- ⚠ Fästet skall pressa värmaren mot motorn så att värmaren sitter fast och har största möjliga kontaktyta.
- ⚠ En kontaktvärmare måste INTE monteres på komposittmateriale.

FI Etsi ajoneuvosi tämän asennusohjeen taulukosta. Jos lämmittimen lisäksi asennukseen tarvitaan asennussarja, asennusohje lämmittimen asennukseen on asennussarjan mukana.

⚠ Jos ajoneuvosi ei ole mainittuna taulukossa, skannaa QR-koodi niin saat päivitetyn ohjeen, tai katso www.defa.com sivuilta «etsi oikea lämmitin autoosi». Myös muiden DEFA tuotteiden ohjeet on luettava huolella.

⚠ Jos moottorinlämmitin asennetaan ajoneuvoon tai moottoriin joka ei ole moottorinlämmittimen asennusohjeen taulukossa mainittu, asennus tapahtuu omalla vastuulla eikä tuotteen takuu korvaa mahdollisia vaurioita.

Moottorinlämmittimen kojepistorasia on aina hankittava yhdessä lämmitinelementin kanssa ellei sitä ennestään ole. Moottorinlämmittimen saa kytkeä vain maadoitettuun pistorasiaan. Maadoitusyhityden on oltava yhtäjaksoinen maadoitetusta seinäpistoraisasta moottorinlämmittimen runkoon, ja suojamaadoitus on oltava yhteydessä ajoneuvon runkoon.

⚠ DEFA hylkää korvausvaatimuksen jos lämmittimen muotoa on muutettu ja/tai lämmitintä ei ole asennettu asennusohjeen mukaisesti. VALITUKSET: Takuuohjeen mukaisesti. Säilytä kuitti.

⚠ Ajoneuvon moottoritalaan asennettavat tuotteet tulee olla valtuutetun asentamon asentamat.

⚠ Moottorinlämmittimen saa kytkeä vain DEFAn valmistamiin panssarikaapeleihin. Lämmityksen päällekytkentään tulee käyttää DEFAn verkkoliitäntäjohtoa.

⚠ Verkkoliitäntäjohto on ensin kytkettävä ajoneuvon kojepistorasiaan ja sen jälkeen maadoitettuun sähköpistorasiaan.

⚠ DEFA moottorinlämmittimet on tarkoitettu «normaalikäyttöön», joka tarkoittaa 2-3 tunnin lämmitysaikojä 3 kertaa vuorokaudessa n. 150 päivää vuodessa.

⚠ Jos moottorinlämmitintä käytetään esim. varavirta-aggregaateissa tai pelastusajoneuvoissa, joissa virta on aina kytkettyä kun ajoneuvoa ei käytetä, on lämmittimen toiminta tarkistettava vuosittain. Lämmittimen tuotetakuu ei korvaa tällaisessa käytössä vaurioituneita lämmittimiä.

⚠ Jos lämmitin on kytketty pistorasiaan jossa on jaksottainen virransyöttö, eli virta kytkeytyy päälle ja pois useita kertoja tunnin aikana, tämä lyhentää lämmittimen elinikää. Lämmittimen tuotetakuu ei korvaa tällaisessa käytössä vaurioituneita lämmittimiä.

⚠ DEFA WarmUp-järjestelmän kytkentään saa käyttää vain DEFAn alkuperäisiä kytkentätarvikkeita.

Tämä on öljynlämmitin joka esilämmitteää öljyn eikä jäähdystynestettä. Lämpötilan kohoaminen moottorilohkossa ei ole verrattavissa moottoriin jossa lämmitin on asennettu jäähdystynesteeseen. Näin saavutetaan paras lämmitystulos:

⚠ Asennuspinta moottorissa puhdistetaan hyvin.

⚠ Lämmittimen pintaan levitetään lämpöä johtava tahna.

⚠ Lämmittimen kiinnike tulee painaa lämmitintä hyvin moottoria vasten ja kosketuspinta moottoriin pitäisi olla mahdollisimman suuri.

⚠ Säteilylämmitintä EI saa asentaa komposiittimateriaaliin.

GB Find your vehicle in the table in this installation guide.

If mounting on your vehicle requires separate mounting kit, mounting is described in instructions supplied with the mounting kit.

⚠ If your vehicle is not listed in the table, scan the QR code for updated instructions, or see 'Find your heater' on www.defa.com. Instructions for other DEFA products must also be read carefully.

⚠ Mounting of engine heater on vehicles or engines that are NOT listed in the table in the engine heater installation instructions, is done at your own risk and is not covered by warranty.

DEFA's power inlet cable must be acquired separately or as a component in the DEFA WarmUp system. Only connect the heater to an earthed mains socket. Check for earth connection between the mains socket, the heater's body and the chassis.

⚠ DEFA denies liability for any damage related to the use of unoriginal hoses, fitting which is not according to instructions or other modifications. Claims according to national consumer laws. Please retain your receipt.

⚠ Products installed in the vehicle's engine compartment shall be installed by an authorized workshop.

⚠ Engine heater must only be connected to the original DEFA extension cable or PlugIn contact on the inlet cable. Power Off and On will either be controlled via WarmUp control unit or manually using Connection cable.

⚠ When connecting the connection cable the MiniPlug must always be connected first to the car before finally connecting schuko to an approved point of contact in the fixed network.

⚠ DEFA engine heaters are dimensioned for "normal use". DEFA defines Normal use as 3 connections for 3 hours pr. 24 hours based upon 150 users days pr. year (5 months a year).

⚠ If the engine heater is used in emergency vehicles or power supplies where the heater is continuously connected or when the vehicle is not in use, the following annual service must be performed:

- Check the engine heater function and possibly replace the heater if it is defective (Not covered by warranty).

⚠ Use of the engine heater in pulse controlled garages where the heater is switched on and off x number of times per hour will reduce engine heater's life dramatically. Use of engine heater in such facilities is not recommended and is not covered by the product warranty.

⚠ Only DEFA connection cable must be used for DEFA WarmUp system.

This is an oil heater which preheats the engine oil, and not the coolant. Hence can the temperature increase of the engine block resulting from the use of this heater not be compared to that of a heater installed in the coolant. For maximum heating effect:

⚠ Thoroughly clean the contact surfaces on the oil sump.

⚠ Apply the supplied Heat Sink Compound.

⚠ The bracket must press the heater firmly to the oil sump, ensuring that the heater is fixed and with maximum contact surface.

⚠ A contact heater must NOT be mounted on composite materials.

DE Finden Sie Ihr Fahrzeug in der Tabelle dieser Montageanleitung. Ist ein zusätzliches Montage Set erforderlich, kann die entsprechende Montageanleitung im Set enthalten sein.

⚠ Falls ihr Fahrzeug nicht in der Tabelle aufgeführt ist, den QR-Kode zur aktualisierten Anleitung scannen oder unter „den passenden Motorwärmer finden“ auf www.defa.com nachsehen. Die Anweisungen für weitere Defa Produkte ebenso genau durchlesen.

⚠ Die montage eines Motorwärmers in ein Fahrzeug welches nicht in der Tabelle der Montageanweisung aufgeführt ist, geschieht auf eigene Verantwortung. Garantieansprüche können in diesem Fall nicht berücksichtigt werden.

DEFA's Anschlusskontakt muss zusätzlich gekauft werden oder als ein Bestandteil des WarmUp. Den Motorvorwärmer nur an einer geerdeten Steckdose (Wandanschluss) anschließen. Kontrollieren, daß die Erdungsverbinding zwischen dem geerdeten Wandanschluss bis zum Gehäuse des Motorvorwärmers besteht.

⚠ Bei Schäden, die auf Veränderungen an der Motorheizung oder auf unsachgemässe Montage zurückzuführen sind, lehnt DEFA jeglichen Garantieanspruch auf ab. Es gelten die gesetzlichen Gewährleistungsbestimmungen. Quittung aufbewahren.

⚠ Produkte, die im Motorraum installiert werden, sollten von einer autorisierten Werkstatt montiert werden.

⚠ Motorwärmer sollten nur an original Defa Verlängerungen oder am PlugIn Kontakt der Anschlussleitung angeschlossen werden. Spannung Ein/Aus sollte entweder durch eine WarmUp Steuereinheit oder manuell durch Gebrauch der Anschlussleitung geschehen

⚠ Beim Anschliessen des Zuleitungskabels immer zuerst den MiniPlug am Fahrzeug und dann den Schukokontakt an einer zugelassenen Steckdose am Stromnetz anschliessen.

⚠ DEFA Motorwärmer sind für den «Normalgebrauch» ausgelegt. Normalgebrauch ist folgendermassen definiert: 3x3 Std. täglich, ca.150 Tage jährlich (ca. 5 Monate).

Falls der Wärmer in einem Einsatzfahrzeug, Notstromaggregat o.ä. verwendet wird, wo der Wärmer kontinuierlich angeschlossen ist oder wenn das Fahrzeug nicht in Gebrauch ist, muss folgender, jährlicher Service durchgeführt werden:

- den Wärmer auf Funktion prüfen und bei Defekt austauschen (wird nicht durch Garantie abgedeckt)

⚠ Die Verwendung von Motorwärmern an zeitgesteuerten Steckdosen mit hoher Schaltfrequenz (x Schaltvorgänge pro Std.) reduziert die Lebensdauer des Heizelementes drastisch. Defekte auf Grund dieser Betriebsbedingungen werden nicht durch die Garantie abgedeckt.

⚠ Es dürfen nur DEFA Anschlussleitungen für das DEFA WarmUp System verwendet werden.

Dieses ist ein Ölvorwärmer der das Motoröl und nicht das Kühlwasser erwärmt. Der Temperaturanstieg des Motor-blockes kann deshalb nicht mit dem eines Motorwärmers, welcher das Kühlwasser erwärmt, verglichen werden. Um eine best mögliche Wärmeübertragung zu erreichen ist folgendes zu beachten:

⚠ Die Kontaktflächen am Motor und am Wärmer müssen sorgfältig gereinigt werden.

- ⚠ Die Wärmeleitpaste muss auf die Kontaktflächen des Wärmers aufgetragen werden.
- ⚠ Der Wärmer muss fest an den Motor angepresst werden um eine best mögliche Kontaktfläche zum Motor sicherzustellen.
- ⚠ Ein Kontaktwärmer darf NICHT auf Komposittmaterial montiert werden.



- 1 Merke/Modell / Märke/Modell / Merkki/Malli / Make/Model / Fahrzeug/Modell
- 2 Årsmodell / Årsmodell / Vuosimalli / Model year / Modelljahr (MM/YYYY)
- 3 Motorkode / Motorkod / Moottorikoodi / Engine code / Motor Code
- 4 Monteringssted / Monteringsställe / Asennuspaikka / Heater location / Orientierung
- 5 Monteringsretning / Monteringsriktning / Pistokeen suunta / Heater orientation / Winkel
- 6 Monteringssett / Monteringsatts / Asennussarjat / Mounting kit / Montage Set
- 7 Monteringsstips / Tips för montering / Asennusvihjeet / Mounting tip / Tipps zur Installation

1	2	3	4	5	6	7
CHEVROLET						
TRAX 1.6	2013>	A16XER	F			1
OPEL						
MOKKA 1.6	2013>	A16XER	F			1



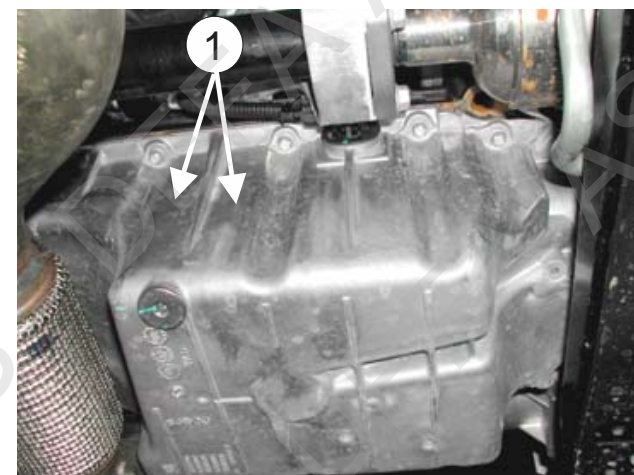
NO Dette er en oljevermer som forvarmer oljen og ikke kjølevæskan. Varmeren monteres på F-siden på bunnpannen. Rengjør bunnpannen godt i området (1) der varmeren skal monteres. **NB! Før montering slipes eventuell støpekant bort fra området der varmeren skal monteres.** Demonter den nedre venstre boltten for drivaksel festet. Monter tilbake den medleverte boltten (2), braketten (3) og avstandsstykket (4). **NB!** Avstandsstykket må ligge mellom festet og braketten. **Ikke** trekk til boltten. Påfør den vedlagte varmeledende pasta "Heat-sink" på varmerens kontaktflate mot bunnpannen. Monter varmeren (5) og fikser braketten slik at knasten på varmeren ligger i hullet i braketten (6). Trekk til boltten (2), og kontroller at varmeren sitter fast. **NB!** Kontroller at varmerens anleggsflate har god kontakt mot bunnpannen. **NB!** Hvis braketten ikke trykker godt mot varmeren, bøyes braketten noe mer mot varmeren før den trekkes til.

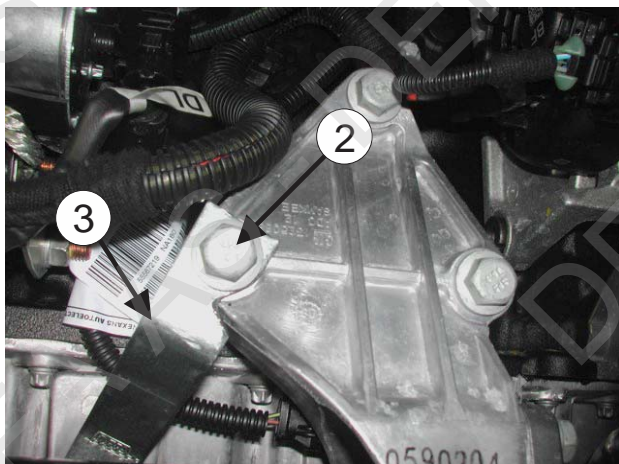
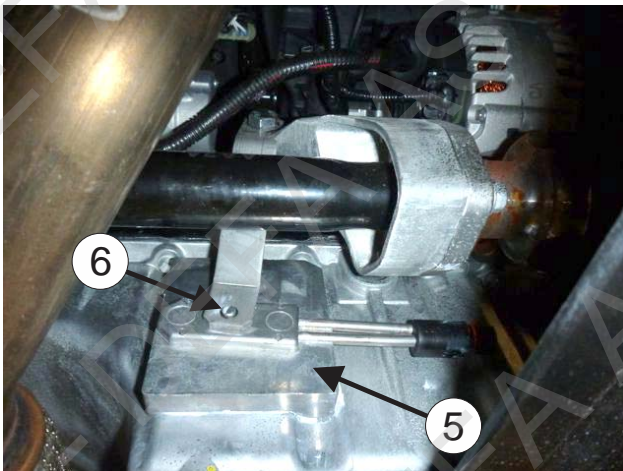
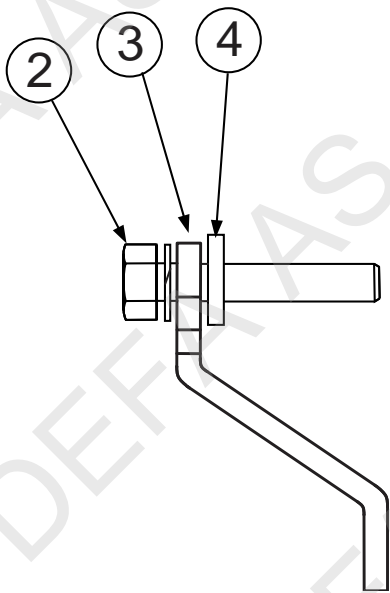
SE OBS! Detta är en oljevärmare som förvärmare oljan och inte kylvätskan. Temperaturökningen på motorblocket vid inkoppling av värmaren kan därför inte jämföras med en motorvärmare som värmare kylvätskan. Värmaren monterar på F-sidan av oljetråget. Rengör monteringsområdet (1) noga innan värmaren monterar. **OBS!** Eventuellt gjutskägg på monteringsytan tas bort. Demontera den nedre vänstra bulten till drivaxelfästet. Montera tillbaka den bifogade bulten (2), fästet (3) och avståndsbrickan (4). **OBS!** Avståndsbrickan ska ligga mellan fästena. Dra **inte** åt bulten. Lägg på den bifogade värmeledande pastan "Heat-Zink" på värmarens kontaktytor. Montera värmaren (5) och fixera fästet så att piggen på värmaren ligger i hålet på fästet (6). Dra åt bulten (2) och kontrollera att värmaren sitter fast. **OBS!** Kontrollera att värmarens anläggningsyta har bra kontakt mot oljetråget. **OBS!** Om fästet inte trycker tillräckligt mot värmaren, skall fästet böjas något mer mot värmaren innan bulten dras åt.

FI HUOM! Tämä on öljylämmitin joka esilämmittää öljyn eikä jäähdytysnestettä. Lämpötilan kohoaminen moottorilohkossa ei ole verrattavissa moottoriin jossa lämmitin on asennettu jäähdytysnesteeseen. Puhdista lämmittimen asennuspinta (1) öljypohjassa hyvin. **HUOM!** Asennuskohdassa mahdollisesti oleva valusauma (1) on hiottava pois ennen asennusta. Irrota vetoakselin tukilaakerin vasemmanpuoleinen, alempi kiinnityspultti. Asenna lämmittimen kiinnitysrauta (3) mukana seuraavalla pultilla (2), jousilaatalla ja sovitusholkilla (4) reikään josta pultti poistettiin. **HUOM!** Sovitusholkin tulee olla kiinnitysraudan alapuolella kuvan mukaan, mutta **älä** kiristä pulttia vielä. Levitä lämmittimen kosketuspintaan, joka tulee öljypohjaan päin, lämpöä johtava Heat-Zink tahna. Asenna lämmitin (5) paikalleen siten, että lämmittimessä oleva nystyrä asettuu kiinnitysraudassa olevaan reikään (6). Kiristä pultti (2) ja varmista siitä että lämmitin asettuu asianmukaisesti paikalleen. **HUOM!** Jos kiinnitysrauta ei paina lämmitintä riittävästi moottoriin päin, rautaa voidaan taivuttaa hieman lisää niin että siihen tulee enemmän esijännitystä.

GB Note! This is an oil heater which preheats the oil, not the coolant. The heater is to be installed on the F side on the oil sump. Thoroughly clean the installation area (1). **Note! Before installation, grind off any molding edge from the area where the heater is to be mounted.** Remove the lower left bolt for the drive shaft fastening. Remount the enclosed bolt (2), bracket (3) and spacer (4). **Note!** The spacer must be placed between the fastening and bracket. Do **not** tighten the bolt. Apply the supplied DEFA Heat Sink Compound on the heater's contact surfaces towards the oil sump. Fit the heater (5) and adjust the bracket so that the lug of the heater fits the hole in the bracket (6). Tighten the bolt (2) and make sure the heater is properly fastened. **Note!** Ensure that there is good contact between the heater's contact surface and the oil sump. **Note!** Bend the bracket if the pressure on the heater is too low and retighten the bolt.

DE Dies ist ein Ölwärmer, der das Öl und nicht das Kühlmittel vorwärmt. Der Wärmer wird auf der F-Seite an der Ölwanne montiert. Die Ölwanne in dem Bereich (1), in dem der Wärmer montiert wird, gut reinigen. **Wichtig! Vor der Montage evtl. Gusskanten in dem Bereich, in dem der Wärmer montiert wird, entfernen.** Die untere, linke Schraube der Antriebswellenhalterung demontieren. Die mitgelieferte Schraube (2), den Halter (3) und die Distanzhülse (4) dort montieren. **Wichtig!** Die Distanzhülse muss zwischen der Antriebswellenhalterung und dem Halter sitzen. Die Schraube **NICHT** festziehen. Die beigefügte Wärmeleitpaste auf die Kontaktfläche des Wärmers auftragen. Den Wärmer (5) montieren und den Halter so ausrichten, dass der Zapfen des Wärmers in der Bohrung (6) des Halters liegt. Die Schraube (2) festziehen und den Wärmer auf festen Sitz prüfen. **Wichtig!** Darauf achten, dass die Anlagefläche des Wärmers gut Kontakt zur Ölwanne hat. **Wichtig!** Falls der Anpressdruck des Halters nicht ausreicht, kann dies durch Biegen des Halters korrigiert werden.





420814