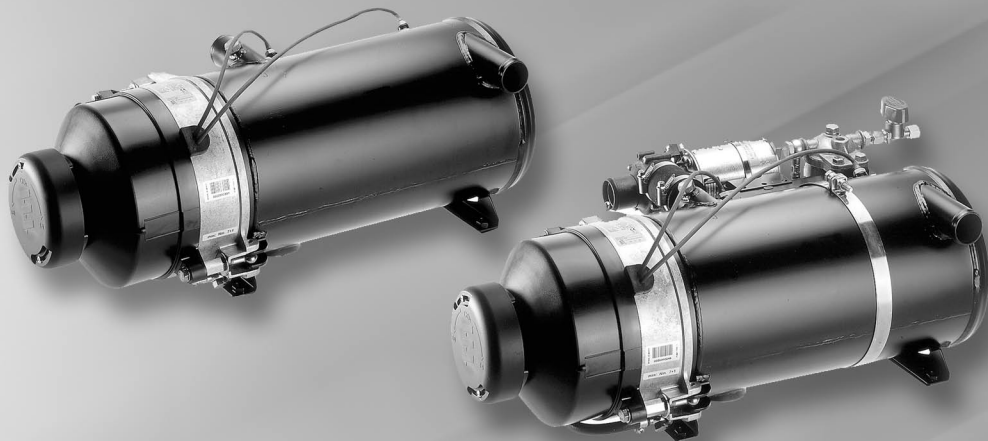


# HYDRONIC L-II

Техническое описание, руководство по монтажу, эксплуатации и техобслуживанию.



Отопительный прибор

№ по каталогу

№ по каталогу – компактное исполнение

Hydronic L16

25 2486 02 00 00

---

Hydronic L24

25 2487 02 00 00

25 2487 05 00 00

Hydronic L30

25 2488 02 00 00

25 2488 05 00 00

Hydronic L35

25 2489 02 00 00

25 2489 05 00 00

**Автономный водонагревательный прибор,  
работающий на дизельном топливе**



**Eberspächer**

A world of comfort

# 1 Введение

## Оглавление

Глава	Название главы	Содержание главы	Страница
1	Введение	<ul style="list-style-type: none"><li>• Оглавление.....2</li><li>• Схема данной документации.....3</li><li>• Особые формы записи, иллюстрации и пиктограммы .....4</li><li>• Сведения для ознакомления перед началом работ .....4</li><li>• Установленные законом требования .....5, 6</li><li>• Инструкции по технике безопасности при монтаже и эксплуатации .....7</li><li>• Предотвращение несчастных случаев .....7</li></ul>	
2	Информация о продукте	<ul style="list-style-type: none"><li>• Комплект поставки / дополнительные компоненты.....8, 9</li><li>• Технические характеристики отопительных приборов .....10</li><li>• Технические характеристики водяного насоса Flowtronic 5000 / 5000 S / 6000 SC.....11, 12, 13</li><li>• Характеристики потерь при подаче и потерь давления Flowtronic 5000 / 5000 S / 6000 SC.....11, 12, 13</li><li>• Габаритные размеры .....14</li><li>• Габаритные размеры компактной модели.....14</li></ul>	
3	Монтаж	<ul style="list-style-type: none"><li>• Допустимое монтажное положение и крепеж отопительного прибора .....15</li><li>• Габаритные размеры Flowtronic 5000 / 5000 S / 6000 SC .....16, 17, 18</li><li>• Допустимое монтажное положение и крепеж водяного насоса Flowtronic 5000 / 5000 S / 6000 SC.....16, 17, 18</li><li>• Место установки.....19</li><li>• Монтаж отопительного прибора в ящике .....20</li><li>• Заводская табличка/заводская табличка с номером EBA.....21</li><li>• Отвод отработанных газов.....22, 23</li><li>• Подача воздуха в камеру сгорания .....24</li><li>• Подключение к системе охлаждения.....25</li><li>• Контур циркуляции охлаждающей жидкости .....25</li><li>• Подача топлива .....26 – 28</li></ul>	
4	Эксплуатация и функционирование	<ul style="list-style-type: none"><li>• Конструкция отопительного прибора .....29</li><li>• Руководство по эксплуатации / Важные советы по эксплуатации .....29</li><li>• Первый запуск отопительного прибора .....29</li><li>• Функциональное описание/функциональная схема .....30</li><li>• Системы управления и предохранительные устройства / АВТ Выхл .....31</li></ul>	
5	Электрооборудование	<ul style="list-style-type: none"><li>• Проводной монтаж отопительного прибора.....32</li><li>• Спецификация / монтажная схема отопительного прибора – часть 1 .....33</li><li>• Спецификация / монтажная схема отопительного прибора – часть 2 .....34</li><li>• Спецификация / монтажная схема элементов управления .....35</li><li>• Спецификация элементов управления EasyStart R+ / EasyStart R / EasyStart T..36</li><li>• Монтажные схемы элементов управления EasyStart .....37 – 39</li></ul>	
6	Неисправность Обслуживание Сервис	<ul style="list-style-type: none"><li>• При возможных неисправностях проверьте следующие пункты .....40</li><li>• Устранение неисправностей.....40</li><li>• Указания по техобслуживанию .....40</li><li>• Замена компонентов .....40</li><li>• Сервис.....40</li></ul>	
7	Экология	<ul style="list-style-type: none"><li>• Сертификация.....41</li><li>• Утилизация .....41</li><li>• Сертификат соответствия ЕС.....41</li></ul>	
8	Обозначения	<ul style="list-style-type: none"><li>• Указатель ключевых слов заглавий .....42</li><li>• Перечень сокращений .....43</li></ul>	



# 1 Введение

---

## Схема данной документации

Данная документация содержит всю важную информацию по отопительному прибору, необходимую персоналу монтажных мастерских при его установке и потребителю при его эксплуатации.

Для ускорения поиска информации документация разбита на 8 глав.

### 1 Введение

Здесь находится важная вводная информация по монтажу отопительного прибора, а также по структуре данной документации.

### 2 Информация о продукте

Здесь содержится информация по комплекту поставки, техническим характеристикам и габаритам отопительного прибора.

### 3 Монтаж

Здесь содержится важная информация и рекомендации по монтажу отопительного прибора.

### 4 Эксплуатация и функционирование

Здесь содержится информация по эксплуатации и функционированию отопительного прибора.

### 5 Электрооборудование

Здесь содержится информация по электрооборудованию и электронным компонентам отопительного прибора.

### 6 Неисправность / Техобслуживание / Сервис

Здесь содержится информация по возможным неисправностям, их устранению, техобслуживанию и связи с сервисной службой.

### 7 Экология

Здесь содержится информация по сертификации, утилизации и сертификату соответствия ЕС.

### 8 Обозначения

Здесь содержится указатель ключевых слов заглавий и перечень сокращений.

# 1 Введение

## Обособленные способы записи, иллюстрации и пиктограммы

В данной документации содержание по разным темам выделяется при помощи специальных способов записи и пиктограмм. Значение и соответствующие действия демонстрируются на следующих примерах.

### Обособленные способы записи и изложения материала

Точка (\*) обозначает перечисление после вводного тезиса.

Если после точки стоит дефис (–), то это перечисление относится к данной точке.

### Пиктограммы

#### Предписание!

Данная пиктограмма с надписью "Предписание" обозначает ссылку на правовое положение. Несоблюдение данного предписания ведет к прекращению действия типового разрешения на эксплуатацию отопительного прибора и отказу в предоставлении услуг и гарантий со стороны компании J. Eberspächer GmbH & Co. KG.

#### Опасно!

Эта пиктограмма с пометкой „Опасно!“ обозначает опасность, угрожающую здоровью и жизни. Несоблюдение данного указания при определенных условиях может привести к серьезным последствиям для здоровья и жизни людей.

#### Внимание!

Данная пиктограмма с пометкой „Внимание!“ указывает на опасность для человека и / или продукта. Несоблюдение данного указания может привести к последствиям для здоровья людей и / или повреждению прибора.

#### **Обратить внимание!**

Данное указание отсылает к рекомендациям по использованию и полезным советам по монтажу отопительного прибора.

## Сведения для ознакомления перед началом работ

### Сфера применения отопительного прибора

Автономный водонагревательный прибор с учетом его тепловой мощности предназначен для установки на следующих транспортных средствах:

- Транспортные средства всех типов, в особенности автобусы
- Строительные машины
- Сельскохозяйственные машины
- Лодки, суда и яхты
- Рельсовый подвижной состав

#### **Обратить внимание!**

- Установка отопительного прибора на транспортных средствах, предназначенных для перевозки опасных грузов согласно Европейскому соглашению о международных перевозках опасных грузов по дорогам общего пользования (ADR), **не** разрешается.
- Отопительный прибор предназначен в первую очередь для установки в автобусах. Его конструкция соответствует специфическим требованиям такого использования. При этом необходимо учитывать то, что установка в салонах транспортных средств (более 8 посадочных мест) не допускается. Исключение см. на стр. 5. Установленное законом предписание по размещению отопительного прибора.

### Назначение отопительного прибора (с подключением к теплообменнику автомобиля)

- Подогрев стекол для их размораживания и удаления конденсата
- Обогрев и поддержание температуры в:
  - кабине водителя или рабочей кабине
  - грузовых помещениях
  - судовых помещениях
  - жилых и служебных отсеках
  - двигателях транспортных средств и их агрегаты

Вследствие своего функционального назначения отопительный прибор **не** разрешается использовать в следующих целях:

- Длительная непрерывная эксплуатация, напр., для подогрева и обогрева:
  - жилых помещений
  - гаражей
  - строительных вагончиков, дачных домов и охотничьих домиков
  - барж, используемых для жилья, и т.д.

#### Внимание!

#### **Инструкция по технике безопасности в отношении сферы применения и назначения!**

Отопительный прибор должен эксплуатироваться и использоваться только для целей, указанных производителем, с учетом содержащейся в сопроводительной документации к каждому отопительному прибору информации.



# 1 Введение

## Установленные законом требования

Для установки на автомобилях для отопительного прибора Федеральное автотранспортное ведомство выдает "Типовое разрешение ЕС" и "Типовое разрешение по электромагнитной совместимости" со следующими обозначениями типового разрешения, наносимыми на заводскую табличку отопительного прибора.

Hydronic L-II                      EG-e1 00 0233  
EMV-e1 03 5282

Для установки на железнодорожном подвижном составе Федеральное агентство по железнодорожному транспорту выдало для отопительного прибора "Одобрение конструктивной схемы согласно § 33 EBO".

Hydronic L-II                      EBA 32AZ3/0097/08



### Установленное законом предписание!

**Директива 2001 / 56 / ЕС Европейского Парламента и Евросовета**

#### • Место расположения отопительного прибора

- Элементы конструкции и другие детали, находящиеся вблизи отопительного прибора, должны быть защищены от чрезмерного нагрева или возможного попадания на них топлива или смазочного материала.
- Сам отопительный прибор при перегреве не должен создавать опасность возникновения пожара. Данное требование считается выполненным, если при установке соблюдено достаточное расстояние до всех деталей, обеспечена соответствующая вентиляция и использованы безопасные в пожарном отношении материалы или теплозащитные экраны.
- На транспортных средствах классов M<sub>2</sub> и M<sub>3</sub> отопительный прибор не должен устанавливаться в салоне для перевозки пассажиров. В любом случае необходима установка в непроницаемом кожухе, причем обязательно соблюдение всех вышеприведенных требований.
- Заводская табличка или данные с нее при установке отопительного прибора на автомобиле должны размещаться таким образом, чтобы их можно было легко прочесть.
- При установке отопительного прибора необходимо выполнять все необходимые меры предосторожности, чтобы максимально исключить возможность травмирования людей или повреждения перевозимых предметов.

#### • Подача топлива

- Горловина залива топлива не должна располагаться в пассажирском салоне и должна быть герметично закрыта крышкой, чтобы исключить возможность разлива топлива.
- Для отопительных приборов, работающих на жидком топливе, с подачей топлива, отделенной от топливной системы автомобиля, необходимо четко обозначить вид топлива и заливную горловину.
- На заливную горловину нужно нанести напоминание о необходимости отключения отопительного прибора перед его заправкой.

#### • Выхлопная система

- Выхлопной патрубок должен быть расположен таким образом, чтобы исключить попадание выхлопных газов внутрь автомобиля через систему вентиляции, каналы подачи теплого воздуха или оконные отверстия.

#### • Подача воздуха в камеру сгорания

- Воздух в камеру сгорания отопительного прибора не должен подаваться из пассажирского салона автомобиля.
- Впускное отверстие канала подачи воздуха должно быть расположено таким образом, чтобы исключить его блокирование посторонними предметами.

#### • Индикация рабочего режима

- Хорошо различимая индикация рабочего режима в поле зрения водителя должна информировать о том, включен или выключен отопительный прибор.

### Обратить внимание!

- Установка отопительного прибора в водительской кабине на автомобилях класса N<sub>2</sub> и N<sub>3</sub> (автомобили для транспортировки потребительских товаров) не допускается.



### Установленное законом предписание!

**Директива ЕС в отношении бывших в употреблении транспортных средств (2000/53/EG)**

Установка на транспортных средствах класса M<sub>1</sub> (транспортные средства для перевозки пассажиров/легковые автомобили) и N<sub>1</sub> (транспортные средства для перевозки потребительских товаров массой до 3,5 тонн) не допускается.

# 1 Введение

---

**§ Установленное законом предписание!**  
**Выдержка из §§ 45 и 46 порядка допуска подвижного состава к движению по дорогам и улицам.**

Для прокладки топливопроводов и установки дополнительных топливных баков необходимо соблюдать §§ 45 и 46 порядка допуска подвижного состава к движению по дорогам и улицам.

- Запрещается размещение топливных баков в салонах автобусов или в кабине. Они должны быть расположены таким образом, чтобы в случае пожара была возможность покинуть автобус через двери.
- Запрещается прокладывать топливопроводы в салонах автобусов или в кабине.
- Отопительный прибор запрещается устанавливать в транспортных средствах классов M<sub>1</sub> и N<sub>1</sub>, так как в таком случае не соблюдается предписание по эксплуатации подержанных транспортных средств (Директива ЕС по эксплуатации подержанных транспортных средств 2000/53/ЕС).

## **Обратить внимание!**

- Соблюдение правовых предписаний и инструкций по технике безопасности является неперенным условием предоставления гарантии и права на выставление претензий на возмещение ущерба. При несоблюдении правовых предписаний и инструкций по технике безопасности, а также при выполнении ремонта не имеющим допуска персоналом даже с использованием оригинальных запасных частей действие гарантии прекращается, и компания J. Eberspächer GmbH & Co. KG снимает с себя всякую ответственность в отношении возможного ущерба.
- Последующий монтаж отопительного прибора необходимо выполнять в соответствии с данным руководством по монтажу.
- Правовые предписания обязательны к исполнению и также должны исполняться и в тех странах, в которых не существует специальных предписаний.
- При установке отопительного прибора на транспортных средствах, которые не подпадают под действие Правил допуска транспортных средств к движению (напр., суда), необходимо соблюдать специальные действующие в таких случаях предписания и инструкции по монтажу.
- При установке отопительного прибора на специальных автомобилях необходимо соблюдать действующие в отношении таких автомобилей предписания.
- Другие требования по установке приведены в соответствующих разделах данной документации.
- Рекомендации производителя для железнодорожного подвижного состава в следующих главах выделены особым образом.



# 1 Введение

## Инструкции по технике безопасности при монтаже и эксплуатации



### Опасно!

#### Опасность травмирования, ожога и отравления!

- Перед началом всех работ отключить от цепи аккумуляторную батарею.
- Перед проведением работ с отопительным прибором выключить его и дождаться, пока не остынут все горячие детали.
- Запрещается эксплуатировать отопительный прибор в закрытых помещениях, например, в гаражах или на закрытой стоянке.



### Внимание!

#### Инструкции по технике безопасности при монтаже и эксплуатации!

- Монтаж и ремонт (в том числе и по гарантии) отопительного прибора может выполняться только имеющим допуск компании-производителя установщиком согласно предписаниям данной документации, в определенных случаях – согласно специальным монтажным правилам.
- Выполнение ремонтных работ с привлечением не имеющих допуска организаций и / или с использованием неоригинальных запасных частей является источником опасности и поэтому не допускается; последствием этого является прекращение действия типового разрешения отопительного прибора и, следовательно, отзыв разрешения на эксплуатацию транспортного средства.
- Запрещается выполнение следующих действий:
  - Изменение конструкции деталей, подвергающихся термическому воздействию.
  - Использование не одобренных компанией J. Eberspächer GmbH & Co. KG деталей сторонних производителей.
  - Отклонение от правовых предписаний, требований техники безопасности и / или эксплуатационных нормативов, содержащихся в данном руководстве по эксплуатации, при монтаже или эксплуатации. В особенности это относится к электропроводке, системе подачи топлива, системе подачи воздуха в камеру сгорания и выхлопной системе.
- При монтаже или ремонте разрешается использовать только оригинальные принадлежности и запасные части.
- Для управления отопительным прибором разрешается использовать только одобренные компанией Eberspächer элементы управления. Использование других элементов управления может стать причиной неправильного срабатывания.

- Перед переустановкой отопительного прибора на другой автомобиль промыть его водопроводящие каналы чистой водой.
- При выполнении на транспортном средстве электросварочных работ для защиты блока управления необходимо снять клемму с плюсового вывода аккумуляторной батареи и замкнуть ее на массу.
- Запрещается эксплуатация отопительного прибора в таких местах, где в атмосфере могут содержаться воспламеняющиеся пары или пыль, напр., если вблизи располагается
  - топливный склад
  - угольный склад
  - дровяной склад
  - зернохранилище и т.п.
- При заправке необходимо отключать отопительный прибор.
- Монтажный отсек для отопительного прибора, за исключением его установки в защитном кожухе и т.п., не предназначен для хранения каких-либо предметов и должен быть свободным. Вблизи отопительного прибора или на нем ни в коем случае не должны храниться или транспортироваться запасные канистры с топливом, емкости с маслом, аэрозольные и газовые баллоны, ветoshi, одежда, бумага и т.д.
- Вышедшие из строя предохранители должны заменяться только на предохранители с аналогичным сопротивлением.
- При обнаружении утечки топлива из топливной системы отопительного прибора (разгерметизация) обратиться за устранением неисправности в авторизованный сервисный центр.
- Использовать только рекомендованные производителем виды охлаждающей жидкости, см. руководство по эксплуатации автомобиля. Добавление нерекондованной охлаждающей жидкости может привести к выходу из строя двигателя и отопительного прибора.
- Запрещается преждевременная остановка инерционного выбега отопительного прибора путем использования разъединителя аккумуляторной батареи, за исключением аварийного выключения.

## Предотвращение несчастных случаев

Всегда необходимо выполнять общепринятые правила по предотвращению несчастных случаев и соблюдать соответствующие нормативы по охране труда.

## 2 Информация о продукте

### Комплект поставки

Рис. №	Название	№ по каталогу:
1	Hydronic L16 – 24 B	25 2486 02 00 00
1	Hydronic L24 – 24 B	25 2487 02 00 00
2	Hydronic L24 – 24 B Компактное исполнение	25 2487 05 00 00
1	Hydronic L30 – 24 B	25 2488 02 00 00
2	Hydronic L30 – 24 B Компактное исполнение	25 2488 05 00 00
1	Hydronic L35 – 24 B	25 2489 02 00 00
2	Hydronic L35 – 24 B Компактное исполнение	25 2489 05 00 00

Для эксплуатации отопительного прибора необходимы следующие дополнительные компоненты:

- дополнительные компоненты для подключения к контуру циркуляции охлаждающей жидкости
- дополнительные компоненты для подачи топлива
- дополнительные компоненты для отвода отработанных газов
- элемент управления

### Дополнительные элементы, которые заказываются отдельно

Рис. №	Название	№ по каталогу:
3	Flowtronic 5000	25 1818 29 00 00
4	Flowtronic 5000S	25 1818 30 00 00
5	Flowtronic 6000 SC	25 2488 25 00 00
6	Шланговый хомут, $\varnothing$ 40-47 мм	152 00 158
7	Шланговый уголок, $\varnothing$ 38 мм	360 00 300
8	Соединительная труба, $\varnothing$ 38 мм	25 1214 89 00 21
9	T-образная трубная врезка, $\varnothing$ 38-38-38	25 1371 89 04 00
10	Переходник, $\varnothing$ 38/28 мм	25 1214 89 00 19
11	Шланговый хомут, $\varnothing$ 32-39 мм	152 61 097
12	Трубное колено, $\varnothing$ 38 мм	25 1214 89 00 03
13	Шланг для воды, $\varnothing$ 38 мм	360 75 096
14	Выхлопной патрубок, $\varnothing$ 70 мм	22 1000 40 04 00
15	Трубное колено выхлопной системы, $\varnothing$ 70 мм	22 1000 40 03 00
16	Топливный фильтр	330 00 052
17	Полый винт, M14 x 1,5	104 10 040
18	Кольцевой присоединительный патрубок шланга, A14 x 18	323 16 006
19	Всасывающая топливная магистраль, $\varnothing$ 5 x 3, длина 800 мм	25 1698 05 03 00
20	Резьбовое соединение, M14 x 1,5	266 42 004
21	Шариковая втулка	263 35 080
22	Накидная гайка, M14 x 1,5	116 10 040
23*	Топливная труба, Cu, DIN 1786, внутренний диаметр $\varnothing$ 6	-----
24	Топливный шланг, внутренний диаметр $\varnothing$ 5 x 3	360 75 350
25	Шланговый хомут, $\varnothing$ 11 мм	10 2063 01 10 98
26	Резьбовое соединение, M14 x 1,5	25 1706 05 01 00
27	Шаровой затвор, M14 x 1,5	330 00 019
28	Возвратный топливный трубопровод, $\varnothing$ 5 x 3, длина 750 мм	25 1698 05 04 00
29	Клапан	330 00 210
30	Переходная резьба 8 / 6	266 00 026
31	Воздухозаборник с шланговым соединением	22 1000 40 06 00
32	1 м гибк. шланг, $\varnothing$ 60 мм	10 2114 31 00 00
33	Шланговый хомут	10 2064 05 00 70
34	Крепежный комплект воздушного шланга	22 1000 50 02 00
35	Пластиковая решетка	25 1688 80 06 00
36	Резиновый амортизатор M6 x 10, высота 15 мм	20 1607 65 00 02

\* Топливную трубку следует приобрести в специализированном магазине.

**Обратить внимание!**

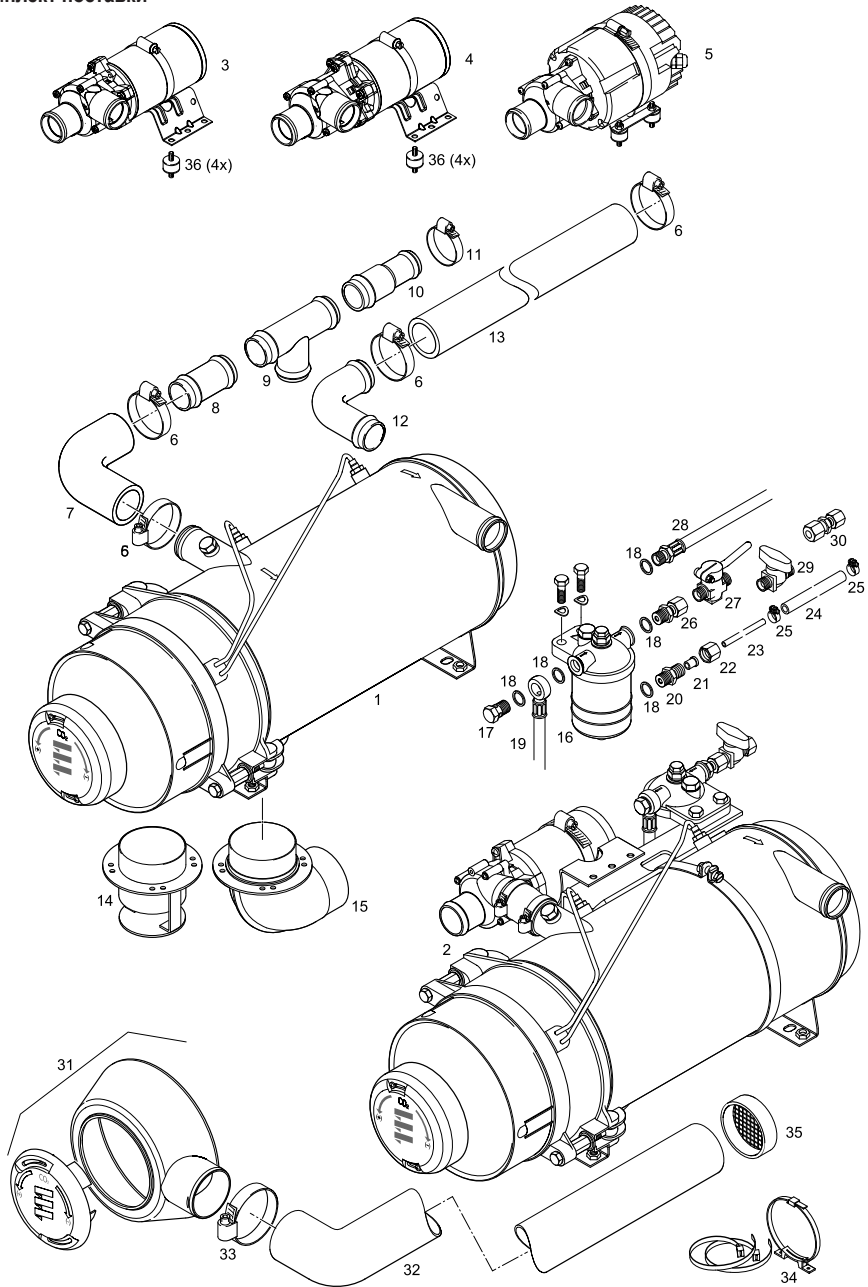
Другие дополнительные элементы см. в каталоге запасных частей.





## 2 Информация о продукте

### Комплект поставки



## 2 Информация о продукте

### Технические характеристики

Тип отопительного прибора	Hydronic L-II			
	Hydronic L16	Hydronic L24	Hydronic L30	Hydronic L35
Отопительный прибор	HL2-16	HL2-24	HL2-30	HL2-35
Конструкция	HL2-16	HL2-24	HL2-30	HL2-35
Теплоноситель	Смесь воды и антифриза (мин. 10 %, макс. 50 % хладагента в качестве средства защиты от замерзания)			
Тепловой поток в Вт (при температуре окружающей среды -10 °C)	16 000	24 000	30 000	35 000
Значения температуры – в точке забора воды	ВХОД 73 °C / ВЫХОД 78 °C			
Значения температуры – в точке отвода воды	ВХОД 85 °C / ВЫХОД 118 °C			
Топливо	Дизельное топливо – торговое качество (DIN EN 590) Жидкое топливо EL (DIN 51603)			
Расход топлива (при температуре окружающей среды -10 °C)	2,0 л/ч	2,9 л/ч	3,65 л/ч	4,2 л/ч
Номинальное напряжение	24 В			
Рабочий диапазон				
• Нижняя граница напряжения: Встроенная в блок управления защита от минимального напряжения отключает отопительный прибор при достижении границы напряжения.	20 В			
• Верхняя граница напряжения: Встроенная в блок управления защита от перенапряжений отключает отопительный прибор при достижении границы напряжения.	30 В			
Потребляемая электрическая мощность (во время работы)	60 Ватт	80 Ватт	105 Ватт	120 Ватт
Количество воды (в отопительном приборе)	ок. 2,4 л			
Объем воды в нагревательном контуре	мин. 10 л			
Минимальный объемный расход (минимум на отопительном приборе)	1400 л/ч	2000 л/ч	2600 л/ч	3000 л/ч
Допустимая температура окружающей среды	в рабочем режиме		в отключенном состоянии	
Отопительный прибор	–от 40 °C до +85 °C		–от 40 °C до +100 °C	
Допустимая рабочая температура				
Теплоноситель	–от 40 °C до +90°C / кратковременно до +120°C			
Воздух, подаваемый в камеру сгорания	< 60 °C			
Рабочее давление (в отопительном приборе)	2,5 бар			
Содержание CO <sub>2</sub> (в %)	9 – 11	9 – 11	9 – 11	9,5 – 11,5
CO в выхлопных газах	< 0,04			
Содержание сажи по Бахераху	< 4			
Вес	ок. 18 кг			
Уровень защиты от радиопомех	4 для УКВ / КВ / СВ, 5 для ДВ			
Вид защиты	IP 54			

#### Обратить внимание!



#### Внимание!

**Указание по технике безопасности кас. технических характеристик**

Необходимо учитывать технические характеристики, так как в противном случае возможны отказы в работе.

Приведенные технические характеристики указаны без задания граничных значений с обычными для отопительных приборов допусками ±10 % для номинального напряжения, 20 °C для температуры окружающей среды и высоты над уровнем моря в районе г. Эсслинген.



## 2 Информация о продукте

### Технические характеристики

Тип насоса	<b>Flowtronic 5000</b>	
Теплоноситель	Смесь воды и антифриза (мин. 10 %, макс. 50 % хладагента в качестве средства защиты от замерзания)	
Производительность	5200 л/ч $\pm 10$ % при напоре 0,2 бар	
Рабочее давление в контуре циркуляции охлаждающей жидкости	макс. 2 бар	
Вес (без кронштейна, стяжного хомута и охлаждающей жидкости)	2,14 кг	
Номинальное напряжение	24 В	
Рабочий диапазон	20 – 28 В	
Потребляемая мощность при 5200 л/ч и напоре 0,2 бар	104 Вт $\pm 10$ %	
Уровень защиты от радиопомех	3 согл. DIN 57879 / часть 1 норм Союза немецких электриков VDE 0879	
Вид защиты	IP 54A согл. DIN 40 050 Bl. 1	
Электропредохранители при внешнем возбуждении	15 А	
Температурный диапазон	Теплоноситель	–от 40°C до + 90 °C      кратковременно (15 мин) +115 °C
	Условия эксплуатации	–от 40°C до + 90 °C      кратковременно (15 мин) +115 °C
Сухой ход	Нет	
Блокировка	В течение промежутка времени не более 6 секунд двигатель может работать без повреждений.	
Соединение между валом и крыльчаткой насоса	Контактное уплотнительное кольцо	



### Внимание!

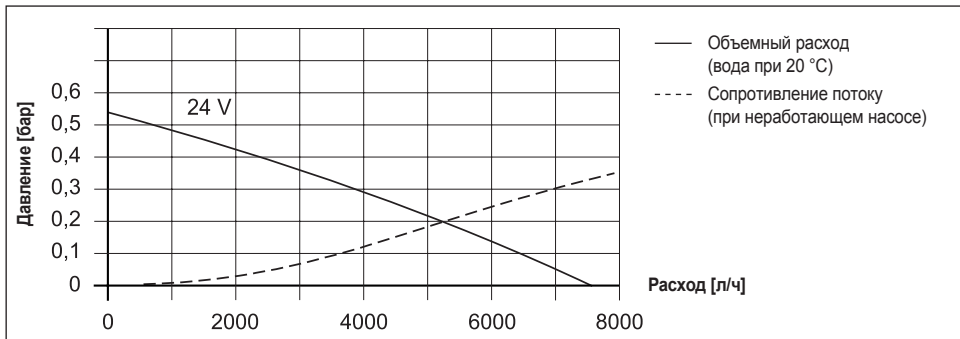
#### Указание по технике безопасности кас. технических характеристик

Необходимо учитывать технические характеристики, так как в противном случае возможны отказы в работе.

### Обратить внимание!

- Приведенные технические характеристики указаны без задания граничных значений с обычными для водяных насосов допусками  $\pm 10$  % для номинального напряжения, 20 °C для температуры окружающей среды и высоты над уровнем моря в районе г. Эссlingen.
- Водяной насос Flowtronic 5000 устанавливается на отопительные приборы в компактном исполнении.
- Водяные насосы должны монтироваться относительно отопительных приборов с учетом минимального объемного расхода и объема охлаждающей жидкости.

### Характеристики потерь при подаче и потерь давления



## 2 Информация о продукте

### Технические характеристики

Тип насоса	<b>Flowtronic 5000 S</b>	
Теплоноситель	Смесь воды и антифриза (мин. 10 %, макс. 50 % хладагентов качестве средства защиты от замерзания)	
Производительность	5200 л/ч $\pm 10$ % при напоре 0,2 бар	
Рабочее давление в контуре циркуляции охлаждающей жидкости	макс. 2 бар	
Вес (без кронштейна, стяжного хомута и охлаждающей жидкости)	2,2 кг	
Номинальное напряжение	24 В	
Рабочий диапазон	20 – 28 В	
Потребляемая мощность при 5200 л/ч и напоре 0,2 бар	104 Вт $\pm 10$ %	
Уровень защиты от радиопомех	1 для УКВ, 5 для КВ, 2 для МВ и ДВ согл. DIN 57879 / часть 1 норм Союза немецких электриков VDE 0879	
Вид защиты	IP 54A согл. DIN 40 050 Bl. 1	
Электропредохранители при внешнем возбуждении	15 А	
Температурный диапазон	Теплоноситель	–от 40 °С до + 90 °С      кратковременно (15 мин) +115 °С
	Условия эксплуатации	–от 40 °С до + 90 °С      кратковременно (30 мин) +115 °С
Сухой ход	Нет	
Блокировка	В течение промежутка времени не более 6 секунд двигатель может работать без повреждений.	
Соединение между валом и крыльчаткой насоса	Электромагнитная муфта	



#### Внимание!

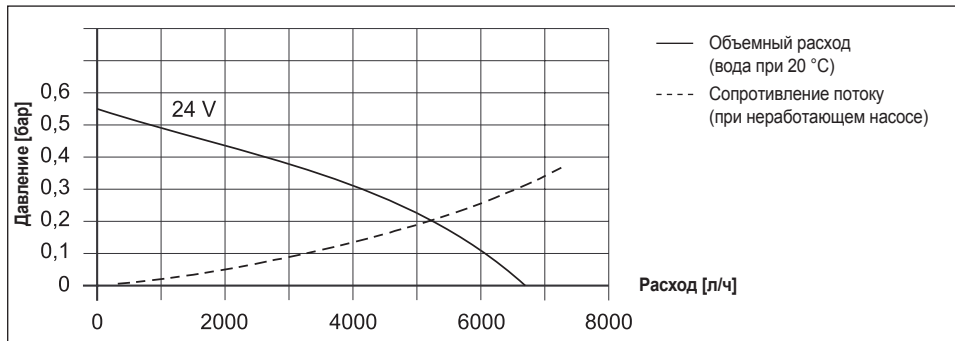
#### Указание по технике безопасности кас. технических характеристик

Необходимо учитывать технические характеристики, так как в противном случае возможны отказы в работе.

#### Обратить внимание!

- Приведенные технические характеристики указаны без задания граничных значений с обычными для водяных насосов допускми  $\pm 10$  % для номинального напряжения, 20 °С для температуры окружающей среды и высоты над уровнем моря в районе г. Эсслинген.
- Водяные насосы должны монтироваться относительно отопительных приборов с учетом минимального объемного расхода и объема охлаждающей жидкости.

#### Характеристики потерь при подаче и потерь давления





## 2 Информация о продукте

### Технические характеристики

Тип насоса	<b>Flowtronic 6000 SC</b>	
Теплоноситель	Смесь воды и антифриза (мин. 10 %, макс. 50 % хладагента в качестве средства защиты от замерзания)	
Производительность	6000 л/ч $\pm 5$ % при напоре 0,4 бар	
Рабочее давление в контуре циркуляции охлаждающей жидкости	макс. 2 бар	
Вес (без кронштейна, стяжного хомута и охлаждающей жидкости)	2,5 кг	
Номинальное напряжение	24 В	
Рабочий диапазон	18 – 32 В	
Потребляемая мощность при 6000 л/ч и напоре 0,4 бар	210 Вт $\pm 10$ %	
Уровень защиты от радиопомех	5 для ДВ, СВ, КВ1, КВ2, УКВ согл. DIN EN 55 025	
Вид защиты	IP 25 (электронные компоненты залиты) согл. DIN 40 050, часть 9	
Электропредохранители при внешнем возбуждении	15 А	
Температурный диапазон	Теплоноситель	–от 40 °С до + 90 °С      кратковременно (15 мин) +115 °С
	Условия эксплуатации	–от 40 °С до + 90 °С      кратковременно (15 мин) +100 °С
	Складское хранение	–от 40 °С до + 120 °С
Сухой ход	ок. 45 мин. – через 45 мин двигатель отключается.	
Защита блокировкой	Да – можно выполнять неограниченное число попыток запуска.	



### Внимание!

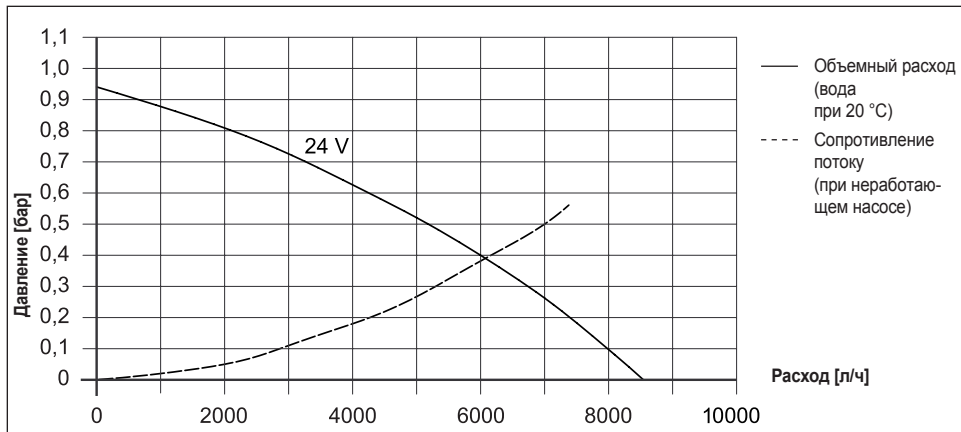
#### Указание по технике безопасности кас. технических характеристик

Необходимо учитывать технические характеристики, так как в противном случае возможны отказы в работе.

#### Характеристики потерь при подаче и потерь давления

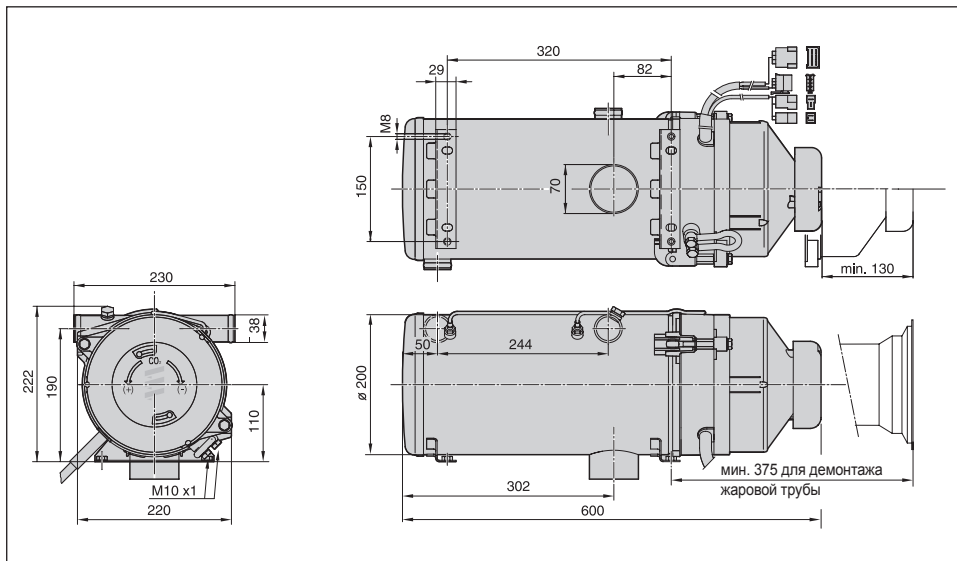
### Обратить внимание!

- Приведенные технические характеристики указаны без задания граничных значений с обычными для водяных насосов допусками  $\pm 10$  % для номинального напряжения, 20 °С для температуры окружающей среды и высоты над уровнем моря в районе г. Эссlingen.
- Водяные насосы должны монтироваться относительно отопительных приборов с учетом минимального объема расхода и объема охлаждающей жидкости.

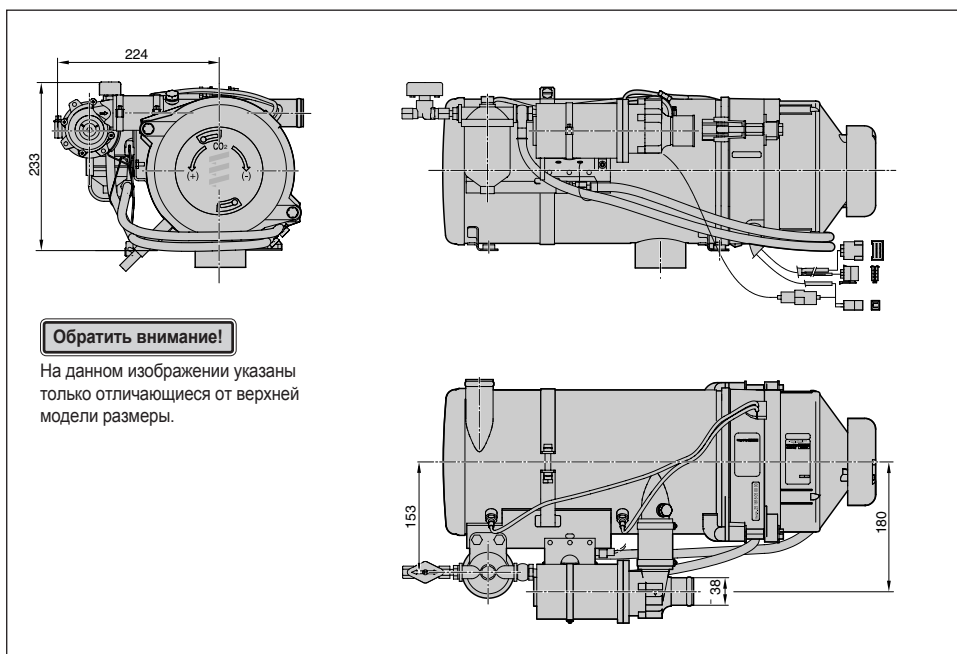


## 2 Информация о продукте

### Габаритные размеры



### Габаритные размеры компактной модели





### 3 Монтаж

#### Допустимое монтажное положение и крепеж отопительного прибора

Рекомендуется устанавливать отопительный прибор в горизонтальном положении.

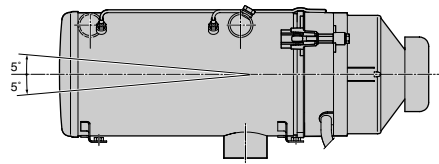
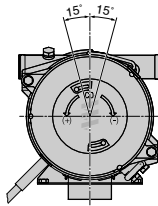
Отметьте на монтажной поверхности четыре крепежных отверстия и отверстие для прокладки патрубка выхлопной системы, как показано на схеме, и просверлите их. Закрепите отопительный прибор при помощи 4 винтов М8 и 4 кривых гаек.

#### Обратить внимание!

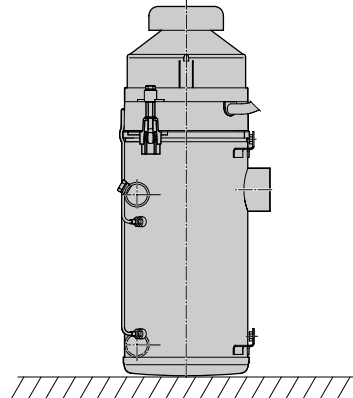
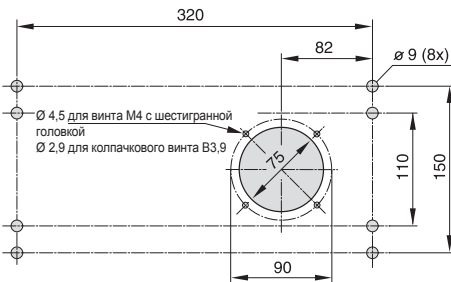
- Поверхность установки для обеих крепежных консолей отопительного прибора должна быть ровной.
- В зависимости от монтажных условий отопительный прибор можно устанавливать под наклоном, как показано на схемах. В режиме обогрева вследствие изменения положения автомобиля возможны отклонения во всех направлениях от нормального положения на углы до  $+15^\circ$ .
- При установке в вертикальном положении днище теплообменника отопительного прибора должно обязательно опираться на устойчивую опору. Крепежные винты служат исключительно для фиксации отопительного прибора.

#### Допустимые монтажные положения и схема прокладки отверстий для отопительного прибора

- Горизонтальное монтажное положение с допустимыми отклонениями.
- Вертикальное монтажное положение без отклонений.

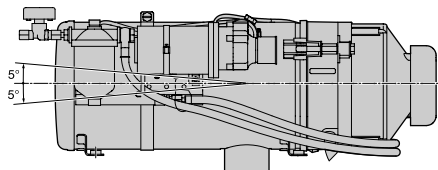
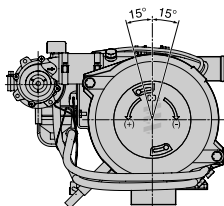


#### Схема высверливания отверстий



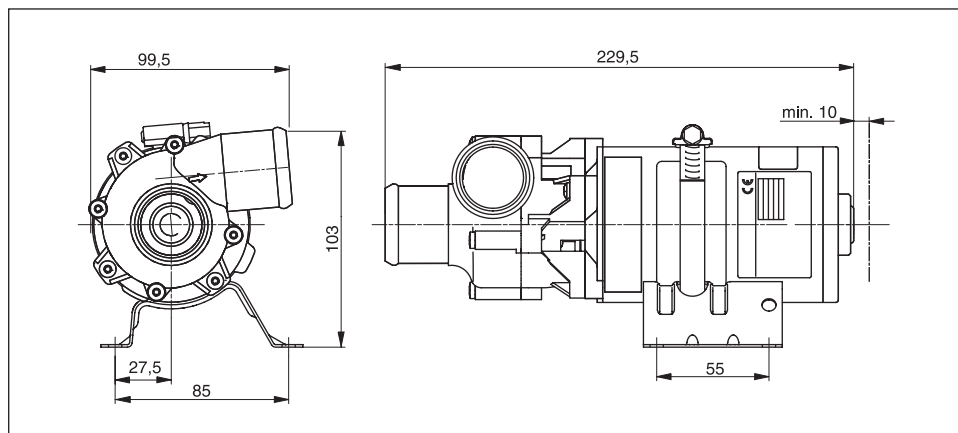
#### Монтажное положение компактной модели

- Горизонтальное монтажное положение с допустимыми отклонениями.
- Вертикальное монтажное положение **не** допускается.



### 3 Монтаж

#### Габаритные размеры Flowtronic 5000



#### Допустимые монтажные положения и крепеж водяного насоса

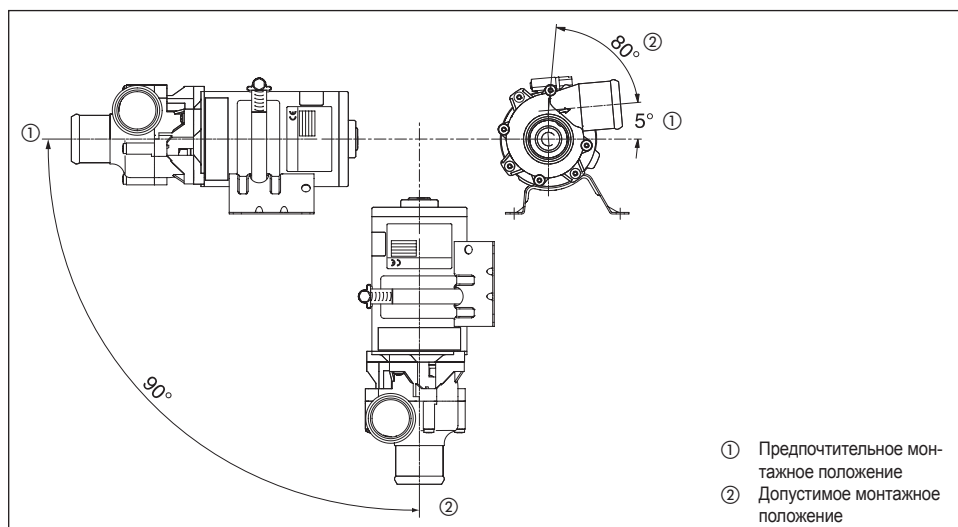
Рекомендуется устанавливать водяной насос в горизонтальном положении.

Отметьте на монтажной поверхности четыре крепежных отверстия, как показано на схеме, и просверлите их.

При возможности используйте при монтаже водяного насоса на автомобиле 4 резиновых амортизатора М6 x 10.

#### Обратить внимание!

- К впускным и выпускным патрубкам водяного насоса не должны прилагаться боковые смещающие силы вследствие прокладки соединительных трубопроводов (патрубки и соединительные трубопроводы должны располагаться соосно).
- Монтажные зазоры до соседних узлов должны быть не менее 10 мм.

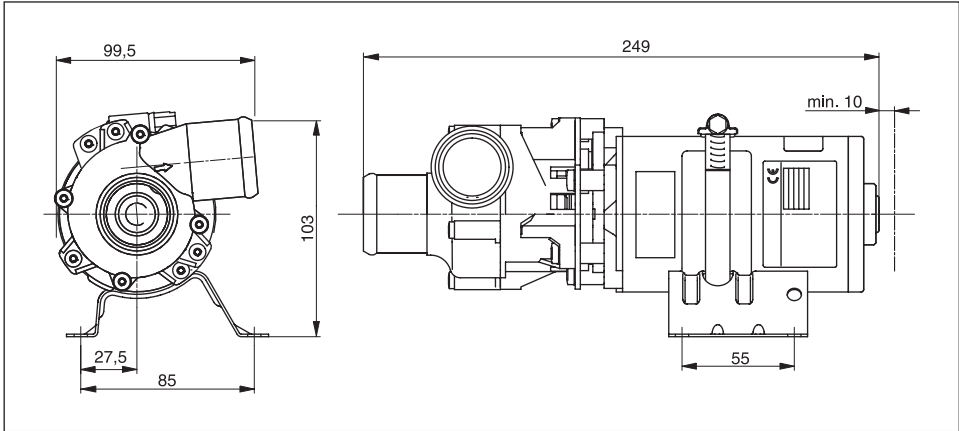






### 3 Монтаж

#### Габаритные размеры Flowtronic 5000 S



#### Допустимые монтажные положения и крепёж водяного насоса

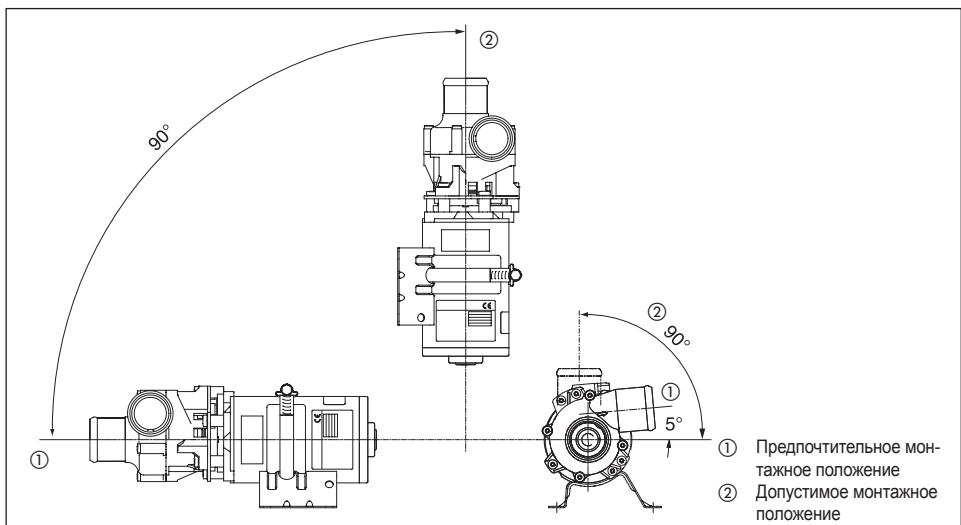
Рекомендуется устанавливать водяной насос в горизонтальном положении.

Отметьте на монтажной поверхности четыре крепежных отверстия, как показано на схеме, и просверлите их.

При возможности используйте при монтаже водяного насоса на автомобиле 4 резиновых амортизатора М6 x 10.

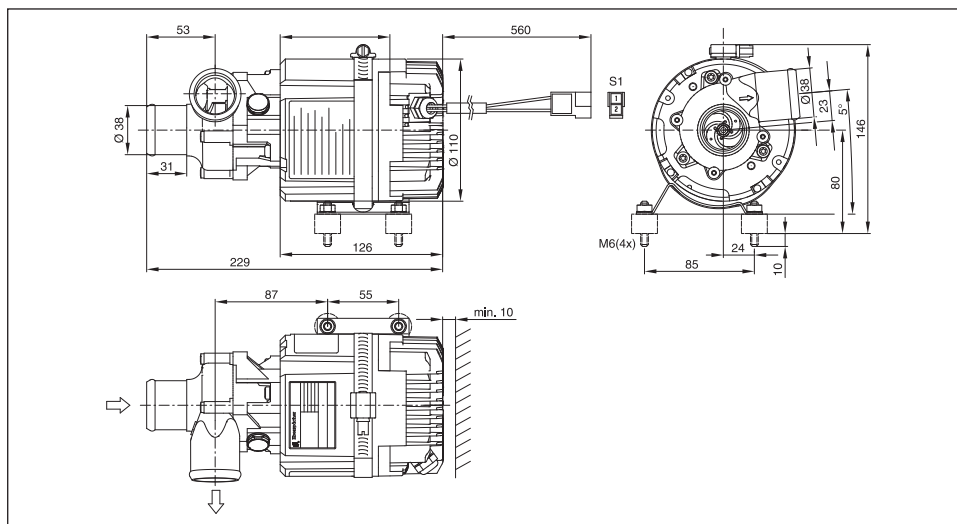
#### Обратить внимание!

- К впускным и выпускным патрубкам водяного насоса не должны прилагаться боковые смещающие силы вследствие прокладки соединительных трубопроводов (патрубки и соединительные трубопроводы должны располагаться соосно).
- Монтажные зазоры до соседних узлов должны быть не менее 10 мм.



### 3 Монтаж

#### Габаритные размеры Flowtronic 6000 SC



#### Допустимые монтажные положения и крепеж водяного насоса

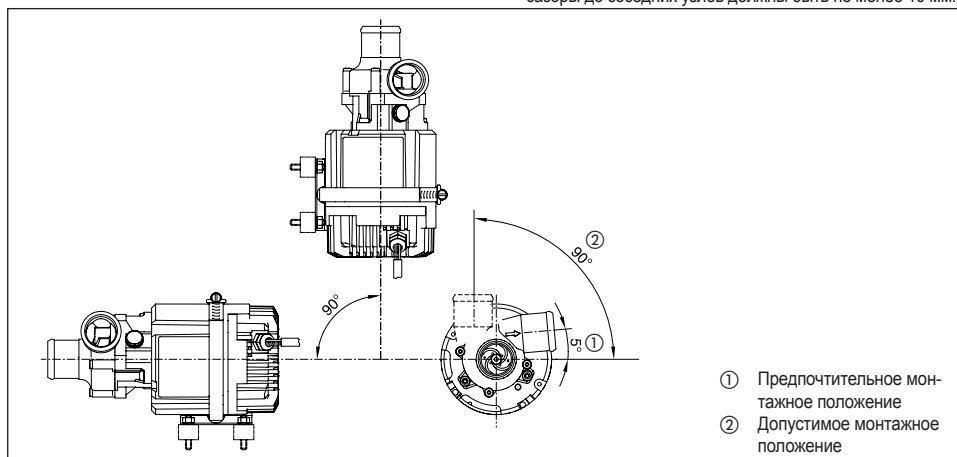
Рекомендуется устанавливать водяной насос в горизонтальном положении.

Отметьте на монтажной поверхности четыре крепежных отверстия, как показано на схеме, и просверлите их.

Закрепите водяной насос на автомобиле с использованием входящих в комплект поставки резиновых амортизаторов М6.

#### Обратить внимание!

- Место монтажа водяного насоса необходимо выбрать таким образом, чтобы исключить вероятность попадания слишком большого количества влаги и отработавших газов в электродвигатель.
- К впускным и выпускным патрубкам водяного насоса не должны прилагаться боковые смещающие силы вследствие прокладки соединительных трубопроводов (патрубки и соединительные трубопроводы должны располагаться соосно).
- Для обеспечения достаточной вентиляции монтажные зазоры до соседних узлов должны быть не менее 10 мм.



- ① Предпочтительное монтажное положение
- ② Допустимое монтажное положение

## 3 Монтаж



### Место установки

Отопительный прибор и водяной насос включаются в контур циркуляции охлаждающей жидкости двигателя или в отдельный контур циркуляции охлаждающей жидкости.

Установку рекомендуется выполнять как можно глубже в кузове автомобиля, например, в моторном отсеке или в дополнительном багажнике, а также с установкой защиты от брызг. Благодаря этому также обеспечивается самостоятельная вентиляция отопительного прибора и деаэрация водяного насоса.

При выборе места установки необходимо обеспечить достаточное пространство для демонтажа воздухозаборника (130 мм) и жаровой трубы (375 мм).

Отверстия в ящике должны иметь брызго непроницаемую изоляцию.

Если места для монтажа недостаточно или температура слишком высока, для забора воздуха следует установить воздухозаборник, соединенный шлангом. В таком случае воздух в камеру сгорания будет засасываться через гибкий шланг.

Тем самым обеспечивается подача воздуха в камеру сгорания из зоны с допустимой температурой и защищенной от попадания грязи.

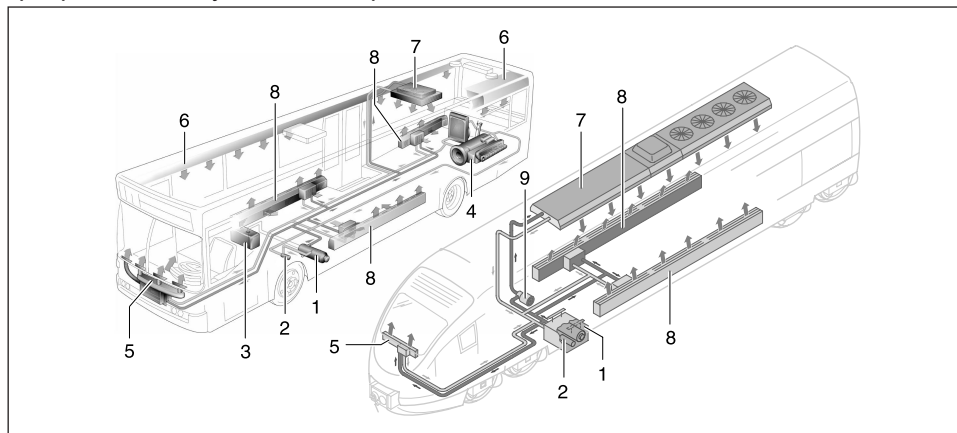
Надеть на гибкий шланг защитную сетку. После установки воздухозаборника с использованием шланга необходимо отрегулировать подачу воздуха путем измерения содержания  $\text{CO}_2$ . Данные регулировки см. в разделе «Поиск и устранение неисправностей» и в руководстве по ремонту. Возможны и другие места установки, если они отвечают приводимым в данном руководстве по монтажу требованиям.

### Дополнительные рекомендации по месту монтажа на железнодорожном подвижном составе

На железнодорожном подвижном составе отопительный прибор должен устанавливаться в машинном отделении (напр., локомотивы) или под полом в монтажном ящике на кузове (напр., моторные вагоны).

Другие места установки подлежат согласованию с компанией J. Eberspächer GmbH & Co. KG

### Пример монтажа в автобусе и на железнодорожном подвижном составе



1 Отопительный прибор

4 Двигатель автомобиля

7 Потолочный отопитель

2 Водяной насос

5 Отопитель передней части

8 Отопитель в полу

3 Подключение к топливному баку

6 Воздушные каналы в крыше

9 Дополнительный водяной насос

#### Обратить внимание!

- Соблюдайте правовые нормативы и инструкции по технике безопасности к данной главе на стр. 4 – 7.
- Устанавливайте отопительный прибор ниже минимального уровня охлаждающей жидкости (расширительный бачок, радиатор, теплообменник автомобиля).
- При встраивании отопительного прибора в отдельный установленный контур циркуляции охлаждающей жидкости проведение освидетельствования производителем отопительного прибора является обязательным в

любом случае.

Если данное освидетельствование монтажа отсутствует, гарантийное обслуживание не предоставляется и претензии по возмещению ущерба не рассматриваются.

- Крепление отопительного прибора на железнодорожном подвижном составе с амортизаторами из резино-металлических пластин **не** разрешается.
- Требования по монтажу (напр., для лодок и судов) предоставляется производителем по запросу.

### 3 Монтаж

#### Монтаж отопительного прибора в ящике

Если установка в моторном отсеке или в багажнике невозможна, то отопительный прибор также можно устанавливать в ящике.

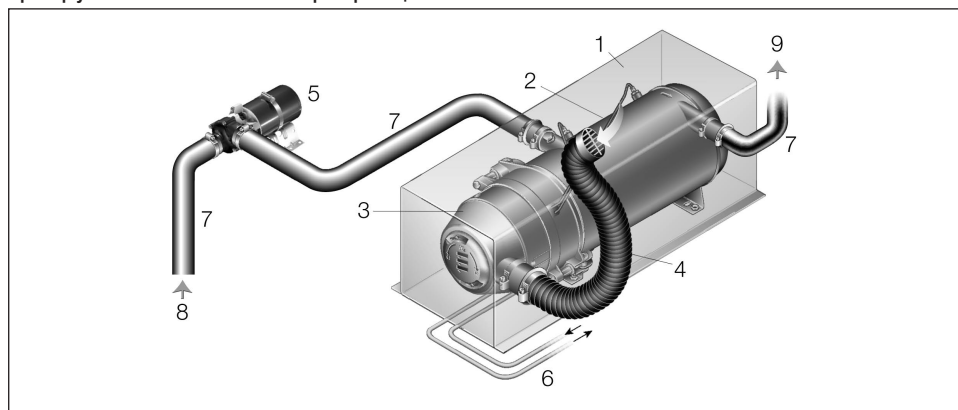
Ящик с установленным в нем отопительным прибором затем крепится в подходящем месте на автомобиле, например, на его раме.

Для засасывания воздуха в камеру сгорания необходимо установить воздухозаборник с шланговым соединением. В таком случае воздух в камеру сгорания будет засасываться снаружи ящика через гибкий шланг.

Тем самым обеспечивается подача воздуха в камеру сгорания из зоны с допустимой температурой и защищенной от попадания грязи.

Надеть на гибкий шланг защитную сетку. После установки воздухозаборника с использованием шланга необходимо отрегулировать подачу воздуха путем измерения содержания  $\text{CO}_2$ . Данные регулировки см. в разделе «Поиск и устранение неисправностей» и в руководстве по ремонту.

#### Пример установки – отопительный прибор в ящике



- 1 Ящик
- 2 Отопительный прибор
- 3 Воздухозаборник с шланговым соединением
- 4 Гибкий шланг с защитной решеткой
- 5 Водяной насос
- 6 Топливопроводы
- 7 Шланг для воды
- 8 Впуск воды
- 9 Выпуск воды

#### Обратить внимание!

- Соблюдайте правовые нормативы и инструкции по технике безопасности к данной главе на стр. 4 – 7.
- Ящик должен хорошо вентилироваться снаружи, чтобы не происходило превышение допустимой температуры окружающей среды.
- Вентиляционные отверстия в ящике должны быть расположены таким образом, чтобы исключить их забивание грязью или снегом.
- Необходимо обеспечить сток попадающей в ящик воды.



### 3 Монтаж

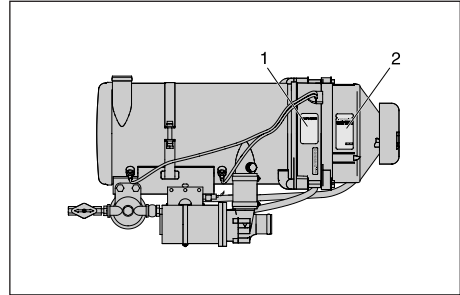
#### Заводская табличка

Наклеенная на отопительный прибор заводская табличка должны быть защищена от повреждений и хорошо читаться на установленном отопительном приборе. Если это не так, монтажник может закрепить на отопительном приборе или на хорошо видимом месте возле него табличку-дубликат.

Заводская табличка-дубликат закреплена на воздухозаборнике отопительного прибора и может выниматься.

#### Обратить внимание!

- Соблюдайте правые нормативы и инструкции по технике безопасности к данной главе на стр. 5 – 7.
- Допущенные для монтажа на железнодорожном подвижном составе отопительные приборы имеют на заводской табличке номер EBA.



- 1 Оригинальная заводская табличка
- 2 Табличка-дубликат

**Eberspächer**  
MADE IN GERMANY

Heizgerät Typ Heater	HYDRONIC L-II
Ausführung Version	HL2-30
Ausführung-Nr. Reference	25 2488
Fabrik-Nr. N-Serial	
Brennstoff Fuel	Diesel
Elektrische Werte Rated voltage	105 W 24 V
Wärmestrom Heat flow	30 kW
Betriebsüberdruck Working pressure	max. 2,5 bar

**e1**

00 0233 EBA

**e1** 32AZ3/0097/08

03 5282

**CE** Erste Inbetriebnahme  
07 08 09

## 3 Монтаж

### Отвод отработанных газов



#### **Опасно!** Опасность ожога и отравления!

При любом горении развиваются высокие температуры и образуются ядовитые отходы горения. Поэтому система отвода отработанных газов обязательно должна монтироваться согласно данному руководству по монтажу.

- Во время эксплуатации в режиме обогрева не выполнять никаких работ в зоне системы отвода отработанных газов.
- При проведении работ с системой отвода отработанных газов сперва выключить отопительный прибор и подождать до его полного остывания, при необходимости использовать защитные перчатки.
- Не вдыхать выхлопные газы.



#### **Внимание!** Инструкции по технике безопасности для системы отвода отработанных газов!

- Вывод системы отвода отработанных газов должен находиться снаружи автомобиля.
- Выхлопная труба не должна выступать за боковые габариты автомобиля.
- Монтируйте выхлопную трубу с небольшим уклоном, при необходимости в самой нижней точке просверлите отверстие диаметром примерно в 5 мм для отвода конденсата.
- Не должны подвергаться воздействию важные функциональные узлы автомобиля (соблюдать достаточные зазоры).
- Монтируйте выхлопную трубу на достаточном расстоянии от термочувствительных деталей. Особое внимание следует обратить на топливные шланги (синтетические или металлические), электропроводку, а также на шланги тормозной системы и т.п.!
- Трубы выхлопной системы должны быть надежно закреплены (рекомендуется через каждые 50 см), чтобы исключить возможность повреждения из-за смещения.
- Прокладывайте систему отвода выхлопных газов таким образом, чтобы выхлопные газы не попадали в канал забора воздуха.
- Выход выхлопной трубы не должен забиваться грязью и снегом.
- Выход выхлопной трубы не должен быть направлен в сторону движения.
- При установке на железнодорожном подвижном составе необходимо следить за тем, чтобы выход выхлопной системы не совпадал с одним из направлений движения (под углом 90° по отношению к направлению движения).

### Монтаж системы отвода отработанных газов

На выхлопной патрубке отопительного прибора надеть трубное колено выхлопной системы или выхлопной патрубок и закрепить на полу автомобиля.

Номера компонентов выхлопной системы см. в каталоге на стр. 8.

Для удлинения на газоотводном патрубке можно закрепить при помощи трубного хомута жесткую или гибкую газоотводную трубку с внутренним диаметром 70. Газоотводная трубка в соответствии с условиями монтажа может иметь длину до 4 м.

Жесткая газоотводная труба из нелегированной или легированной стали или гибкая газоотводная труба из легированной стали, внутренний диаметр 70 мм, в настоящее время не поставляется.

Газоотводную трубу и соответствующие трубные хомуты при необходимости следует приобрести в сети специализированной торговли, причем толщина стенок жесткой газоотводной трубы должна составлять не менее 1 мм.

После прокладки газоотводной системы необходимо надеть на концевую трубу самостоятельно изготовленную оконечную втулку (см. стр. 17).

#### **Обратить внимание!**

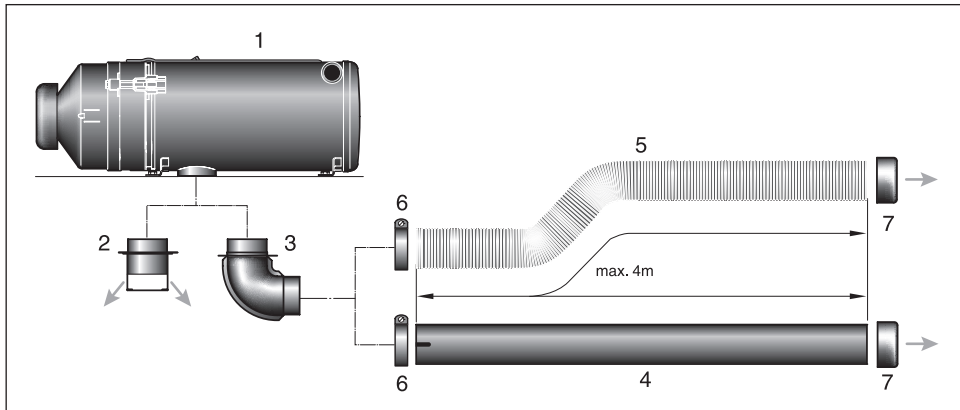
- На газоотводном трубопроводе должно быть не более 3 сгибов под углом 90°, причем каждый сгиб под углом 90° - уменьшает общую длину на 0,5 м.
- Закрепить газоотводную трубу при помощи трубных хомутов в соответствующих местах на полу автомобиля.
- Соблюдайте правовые нормативы и инструкции по технике безопасности к данной главе на стр. 4 – 7.



### 3 Монтаж

#### Отвод отработанных газов

Пример прокладки системы отвода отработанных газов!



Чертеж 1

- 1 Отопительный прибор
- 2 Выхлопной патрубок
- 3 Трубное колено выхлопной системы 90°
- 4 Патрубок для отвода выхлопных газов
- 5 Гибкая выхлопная труба
- 6 Хомут трубы
- 7 Оконечная втулка

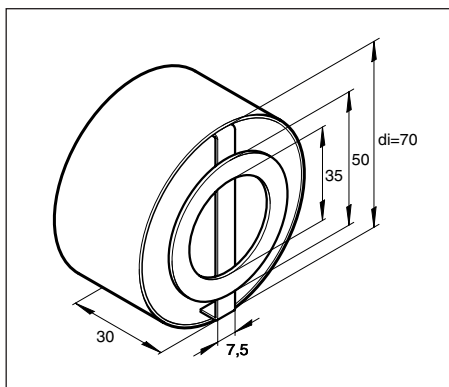
#### Обратить внимание!

Поз. 4 – 6 необходимо приобрести в специализированной торговой сети.

Поз. 7 необходимо изготовить самостоятельно.

#### Оконечная металлическая втулка с перемычкой для выхлопной трубы

Оконечную металлическую втулку с перемычкой для выхлопной трубы при необходимости изготовьте самостоятельно.



## 3 Монтаж

### Подача воздуха в камеру сгорания



#### Внимание!

Инструкции по технике безопасности для воздухопровода подачи воздуха в камеру сгорания!

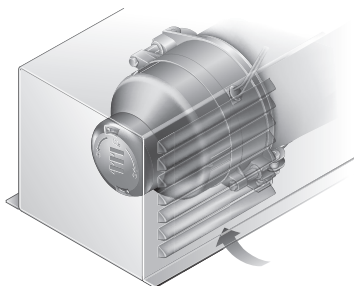
- Воздух в камеру сгорания не должен засасываться из помещений, в которых находятся люди.
- Заборное отверстие канала подачи воздуха в камеру сгорания должно быть всегда свободно.
- Через отверстие забора воздуха в камеру сгорания не должны попадать выхлопные газы.
- Не направлять заборное отверстие в сторону движения.
- Заборное отверстие канала подачи воздуха в камеру сгорания не должно забиваться грязью и снегом.
- Монтируйте воздухопровод для подачи воздуха в камеру сгорания с небольшим уклоном, при необходимости в самой нижней точке просверлите отверстие диаметром примерно в 5 мм для отвода конденсата.
- Рот монтаже отопительных приборов рядом с топливным баком автомобиля в одном монтажном отсеке воздух в камеру сгорания должен засасываться извне, отработавшие газы также должны выводиться наружу. Отверстия должны иметь брызгонепроницаемую изоляцию.
- При установке на железнодорожном подвижном составе необходимо следить за тем, чтобы выход выхлопной системы не совпадал с возможными направлениями движения (под углом 90° по отношению к направлению движения).

#### Обратить внимание!

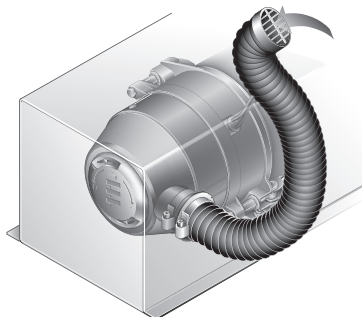
Соблюдайте правовые нормативы и инструкции по технике безопасности к данной главе на стр. 4 – 7.

### Пример прокладки воздухопровода подачи воздуха в камеру сгорания

Засасывание воздуха для сгорания через панель с жалюзи.



Засасывание воздуха для сгорания через гибкий шланг  $\varnothing$  60 мм, длина макс. 1 м.



### Засасывание воздуха для сгорания

Воздух подается в камеру сгорания отопительного прибора через воздухозаборник. Монтажные работы не нужны. Если отопительный прибор установлен в ящике, недостаточно велики зазоры или температура недопустимо высока, то для забора воздуха для подачи в камеру сгорания рекомендуется установить воздухозаборник с шланговым соединением. В таком случае воздух в камеру сгорания будет засасываться через гибкий шланг.

Тем самым обеспечивается подача воздуха в камеру сгорания из зоны с допустимой температурой и защищенной от попадания грязи.

Надеть на гибкий шланг защитную сетку.

Если при установке в ящике воздухозаборник с шланговым соединением не используется, то подача воздуха в камеру сгорания должна обеспечиваться через вентиляционное отверстие с минимальным эффективным диаметром, соответствующим трубе диаметром 60 мм.

#### Обратить внимание!

Воздухозаборное отверстие для подачи воздуха для сгорания должно быть расположено таким образом, чтобы оно не могло быть забито грязью и снегом и чтобы в него не попали выхлопные газы.



## 3 Монтаж



### Подключение к системе охлаждения

Отопительный прибор подключается к циркуляционному контуру системы охлаждения автомобиля.

Другим вариантом установки для отопительного прибора является монтаж собственного циркуляционного контура охлаждающей жидкости с расширительным бачком.



**Опасно!**

**Опасность травмирования и ожога!**

Охлаждающая жидкость и элементы системы охлаждения нагреваются до высокой температуры.

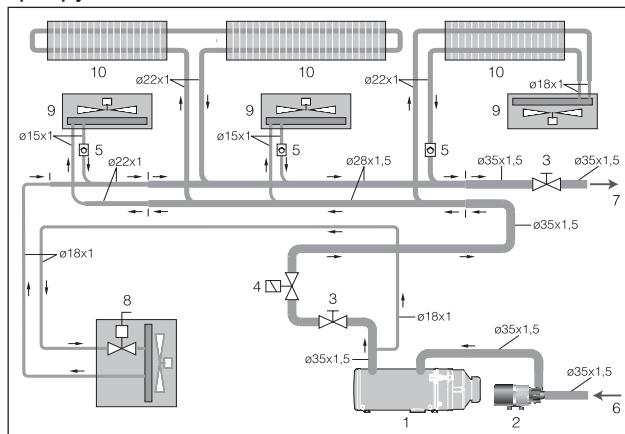
- Прокладывайте и крепите элементы водяного контура таким образом, чтобы исключить возможность травмирования людей и животных или повреждения термочувствительных материалов вследствие излучения / касания.
- Перед проведением работ с контуром системы охлаждения выключить отопительный прибор и дождаться полного остывания всех конструктивных элементов либо надеть защитные перчатки.

#### Обратить внимание!

- При установке отопительного прибора учитывайте направление подачи в контуре циркуляции охлаждающей жидкости.
- Необходимо использовать водяные шланги, входящие в комплект поставки компании Eberspächer. Если это не так, шланги должны соответствовать стандарту DIN 73411 как минимум.
- Перед подключением к системе охлаждения залить в отопительный прибор и водяные шланги охлаждающую жидкость.
- Водяные шланги прокладывайте без перегибов и по возможности с повышением уровня.

- При прокладке водяных шлангов обеспечить достаточное расстояние до горячих деталей автомобиля.
- Все водяные шланги / водяные трубы защитить от перетирания и высоких температур.
- Все шланговые соединения застраховать при помощи шланговых хомутов.
- Через два часа эксплуатации автомобиля или через 100 км подтянуть шланговые хомуты.
- Минимальная пропускная способность по воде обеспечивается только тогда, когда разница температур теплоносителя на входе и выходе в режиме обогрева не превышает 10 K.
- В системе охлаждения разрешается использовать только редукционные клапаны с давлением срабатывания от 0,4 до 2 бар.
- Для обеспечения антикоррозионной защиты в состав охлаждающей жидкости в состав охлаждающей жидкости должно входить не менее 10 % антифриза.
- В холодное время года в составе охлаждающей жидкости должно быть достаточное количество антифриза.
- Перед первым вводом в эксплуатацию или после замены охлаждающей жидкости необходимо выполнить полную деаэрацию всего контура циркуляции охлаждающей жидкости, включая контур отопительного прибора согласно указаниям производителя автомобиля.
- Правильный отвод воздуха можно определить по практически бесшумной работе водяного насоса. Неправильный отвод воздуха в режиме обогрева может привести к перегреву отключаемого ограничителя температуры.
- Использовать только рекомендованную производителем охлаждающую жидкость.
- Водяной насос рекомендуется устанавливать в магистрали подачи охлаждающей жидкости к отопительному прибору.

### Пример установки



### Контур циркуляции охлаждающей жидкости

В данном примере установки представлен отопительный прибор, включенный в контур циркуляции охлаждающей жидкости автобуса/рельсового транспортного средства.

- 1 Отопительный прибор
- 2 Водяной насос Flowtronic
- 3 Запорный клапан
- 4 Электромагнитный запорный клапан
- 5 Обратный клапан
- 6 От двигателя автомобиля или расширительного бачка
- 7 К двигателю автомобиля или расширительному бачку
- 8 Фронтальный отопитель / Кабина управления
- 9 Отопитель помещения
- 10 Конвекционный нагреватель

## 3 Монтаж

### Подача топлива

Топливо забирается из топливного бака автомобиля или из отдельного топливного бака.

При прокладке системы подачи топлива и установке топливного бака необходимо соблюдать следующие инструкции по технике безопасности.

Отклонения от данных инструкций недопустимы.

При их несоблюдении возможны отказы в работе.



#### **Опасно!**

**Опасность возгорания, взрыва, отравления и травмирования!**

Будьте осторожны при обращении с топливом.

- Перед заправкой и проведением работ с системой подачи топлива выключить двигатель автомобиля и отопительный прибор.
- Не пользоваться открытыми источниками огня при обращении с топливом.
- Не курить.
- Не вдыхать пары топлива.
- Избегать попадания на кожу.



#### **Внимание!**

**Инструкции по технике безопасности при прокладке системы подачи топлива!**

- Топливные шланги и трубки резать только острым ножом. Места срезов не должны быть сдавлены и на них не должно быть заусенцев.
- При вводе в эксплуатацию нагнетающая и обратная магистраль должны быть заполнены топливом. Отопительный прибор работает только с деаэрированными магистралями и фильтром.
- Топливные шланги должны быть надежно закреплены, чтобы исключить возможность их повреждения и / или образование шумов из-за их вибрации (примерно через каждые 50 см).
- Топливные шланги должны быть защищены от механических воздействий.
- Прокладывайте топливные шланги таким образом, чтобы продольное скручивание автомобиля, вибрация двигателя и т.п. не оказывали влияния на их крепление.
- Элементы системы подачи топлива необходимо защитить от теплового воздействия.

- Никогда не прокладывать и не закреплять топливные шланги в непосредственной близости от системы отвода отработанных газов от отопительного прибора или от двигателя автомобиля. При перекрещивании всегда соблюдать достаточный зазор, при необходимости установить теплозащитные металлические листы.
- Исключить возможность утечки или испарения топлива, в противном случае возможно его скапливание и воспламенение на горячих деталях или электрооборудовании.
- При соединении топливных проводов и шлангов всегда соединять их встык, чтобы исключить возможность образования пузырей.

### **Инструкции по технике безопасности в отношении топливных магистралей в автобусах**

- Запрещается размещение топливных магистралей и топливных баков в салонах автобусов.
- Топливные баки на автобусах должны быть расположены таким образом, чтобы в случае пожара была возможность покинуть автобус через двери.

#### **Обратить внимание!**

Формативы и инструкции по технике безопасности к данной главе на стр. 4 – 7.



## 3 Монтаж

### Подача топлива

#### Качество топлива

- Отопительный прибор без проблем работает на стандартном дизельном топливе, соответствующем стандарту DIN EN 590.  
В зимнее время в дизельное топливо добавляются присадки для эксплуатации при температурах от 0 °C до -20 °C. Трудности могут возникнуть только при экстремальном падении температуры – то же самое касается и двигателя автомобиля – см. указания производителя автомобиля.
- В особых случаях и при температуре воздуха выше 0 °C отопительный прибор также может работать на котельном топливе EL стандарта DIN 51603.
- Если подача топлива к отопительному прибору осуществляется из отдельного топливного бака, необходимо соблюдать следующие правила:
  - при наружной температуре выше 0 °C: используйте дизельное топливо стандарта DIN EN 590.
  - при температуре от 0 °C до -20 °C: используйте зимнее дизельное топливо стандарта DIN 590.
  - при температуре от -20 °C до -40 °C: используйте арктическое или полярное дизельное топливо.

#### Обратить внимание!

- Добавление отработанного масла **не** допускается!
- Топливные магистрали после заправки зимнего дизельного топлива или дизельного топлива для низких температур необходимо заполнить новым топливом путем эксплуатации отопительного прибора в течение 15 минут!

#### Эксплуатация на биотопливе (жирнокислые сложные метиловые эфиры)

Эксплуатация отопительных приборов на биодизеле (FAME по стандарту DIN EN 14 214) **не** разрешается.

### 3 Монтаж

#### Подача топлива

##### Подключение нагнетающей и обратной магистрали к отопительному прибору

При необходимости установки шлангов для подачи топлива следует использовать только шланги, поставляемые компанией J. Eberspächer.

В противном случае топливные шланги должны соответствовать требованиям стандарта DIN 73379-1, тип 3.

При установке на судах следует использовать огнестойкие топливные шланги согласно DIN EN ISO 7840.

Металлические топливопроводные трубы должны изготавливаться из таких принятых в автомобилестроении металлов, как медь или сталь, с учетом соответствующих нормативов по герметизации и соединениям.

Пластиковые трубы должны соответствовать стандарту DIN 73378 (эластичные трубы из свето- и термокомпенсирующего полиамида PA 11 oder PA 12) и производиться с учетом соответствующих нормативов по соединениям.

##### Допустимые размеры топливных магистралей

Внутренний диаметр всасывающей и обратной магистрали:

- для подсоединения к кольцевому присоединительному патрубку  $\varnothing$  6 мм: мин.  $\varnothing$  5 мм / макс.  $\varnothing$  6 мм,
- **Особый случай** – для подсоединения к кольцевому присоединительному патрубку  $\varnothing$  8 мм: мин.  $\varnothing$  7 мм / макс.  $\varnothing$  8 мм.



##### Внимание!

Установка запорного устройства в возвратном трубопроводе **не** допускается!

##### Обратить внимание!

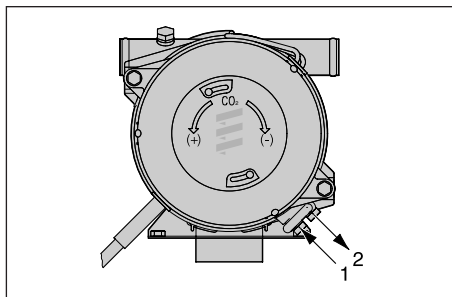
- Топливные шланги и трубки поставляются в качестве дополнительных частей, см. каталог дополнительных частей.
- Топливные шланги с внутренним диаметром  $\varnothing$  7 мм /  $\varnothing$  8 мм, а также кольцевой присоединительный патрубок  $\varnothing$  8 мм продаются в специализированных магазинах.

##### Допустимая высота засасывания и длина всасывающего трубопровода (мин. $\varnothing$ 5 мм, макс. $\varnothing$ 8 мм):

- Высота засасывания до 1,5 м  $\rightarrow$  макс. длина = 25 м
- Высота засасывания от 1,5 м до 4,0 м  $\rightarrow$  макс. длина = 15 м

##### Допустимая длина возвратного трубопровода (мин. $\varnothing$ 5 мм, макс. $\varnothing$ 8 мм):

- макс. длина = 18 м



- 1 Подсоединение всасывающего трубопровода через кольцевой присоединительный патрубок  $\varnothing$  6 мм
- 2 Подсоединение возвратного трубопровода через кольцевой присоединительный патрубок  $\varnothing$  6 мм

##### Работоспособность отопительного прибора в зависимости от разрежения в топливной системе

Для обеспечения работоспособности топливного насоса необходимо следить за тем, чтобы не возникало слишком большого разрежения в топливной системе (см. таблицу).

	Давление топлива (P) Вход отопительного прибора	Давление топлива (P) Вход фильтра
Предпочтительный диапазон *	мин. -0,3 бар	мин. -0,2 бар
Допустимый диапазон **	-от 0,45 бар до -0,3 бар	-от 0,35 бар до -0,2 бар
Критический диапазон ***	-от 0,55 бар до -0,45 бар	-от 0,45 бар до -0,35 бар
Режим обогрева невозможен	< -0,55 бар	< -0,45 бар

\* Предпочтительная зона прокладки топливопровода

\*\* Со временем противодавление

в топливной магистрали может повышаться из-за отложений (фильтр засоряется).

\*\*\* Отопительный прибор работает со сбоями (образование пузырьков газа/код ошибки 52, 54)



## 4 Эксплуатация и функционирование

### Конструкция отопительного прибора

Отопительный прибор состоит из теплообменника и съемной горелки. В теплообменнике имеется камера сгорания, состоящая из жаровой трубы со встроенным смесительным устройством. Жаровая труба при необходимости может быть извлечена из теплообменника. Блок управления и электродвигатель закреплены под воздухозаборником горелки на ее фланце. Топливный насос встроен в корпус горелки.

Для эксплуатации отопительного прибора необходимы следующие дополнительные компоненты:

- Водяной насос
  - в компактной модели уже установлен
- дополнительные компоненты для подключения к контуру циркуляции охлаждающей жидкости
- дополнительные компоненты для подачи топлива
- дополнительные компоненты для отвода отработанных газов
- Элемент управления

Номер дополнительных компонентов по каталогу см. на стр. 8, другие дополнительные компоненты см. в каталоге дополнительного оборудования.

### Указание по эксплуатации

Отопительный прибор управляется при помощи элемента управления. Для элемента управления имеется подробное руководство по использованию.

#### Обратить внимание!

Руководство по использованию будет передан Вам организацией, выполняющей установку.

### Важные советы по эксплуатации

#### Перед запуском выполнить проверку надежности

После длительных периодов простоя (летнее время) проверить крепеж всех узлов (при необходимости затянуть болты). Выполнить визуальную проверку системы подачи топлива на ее герметичность.

#### Перед включением

Перед включением или программированием режима обогрева рычажок климатической системы автомобиля установить в положение "ТЕПЛО" (максимальный обогрев) и вентилятор на „медленную ступень" (низкий расход электроэнергии). На автомобилях с автоматическим регулированием температуры воздуха перед выключением зажигания рычажок климатической системы установить на „МАКС" и заслонку установить в положение „ОТКРЫТО".

### Работа в режиме обогрева на возвышенностях

При эксплуатации в режиме обогрева на возвышенностях учитывайте следующее:

- Эксплуатация в режиме обогрева на высоте до 1500 м над уровнем моря:
  - Эксплуатация в режиме обогрева без ограничений.
- Эксплуатация в режиме обогрева на высоте более 1500 м над уровнем моря:
  - При кратковременном пребывании (напр., преодоление перевала или остановка) эксплуатация в режиме обогрева в принципе возможна.
  - при длительном пребывании необходимо отрегулировать систему подачи топлива в соответствии с высотой над уровнем моря; для этого обратитесь к представителю компании JЕ.

### Первый запуск отопительного прибора

При первом вводе в эксплуатацию после получения из сервисного центра необходимо проверить следующие пункты.

- Обязательно прочитайте перед вводом отопительного прибора в эксплуатацию руководство по эксплуатации и техобслуживанию.
- После установки отопительного прибора необходимо выполнить тщательную деаэрацию контура циркуляции охлаждающей жидкости, а также всей системы подачи топлива. Соблюдайте при этом предписания производителя автомобиля.
- Перед пробным запуском открыть контур циркуляции охлаждающей жидкости (регулятор температуры в положение „ТЕПЛО").
- Во время пробного пуска отопительного прибора необходимо проверить на герметичность и надежность крепления все соединения системы подачи топлива и контура циркуляции охлаждающей жидкости.
- Если во время эксплуатации отопительного прибора выявляются неисправности, то необходимо установить причину при помощи диагностического устройства и устранить ее.

## 4 Эксплуатация и функционирование

### Техническое описание

#### Включение отопительного прибора

При включении отопительного прибора выполняется тестирование компонентов (3 секунды), затем запускается водяной насос.

#### Указание:

- При первом запуске включается подогрев форсунок.
- У Hydronic L16/L24 подогрев форсунок остается включенным до тех пор, пока отопительный прибор не перейдет в режим «ВЫКЛ» или не будет выключен до этого.
  - У Hydronic L30/L35 время подогрева форсунок ограничено 15 минутами.

#### Запуск горелки

Электродвигатель запускается и приводит в действие крыльчатку вентилятора нагнетания воздуха для сгорания, а также топливный насос.

Примерно через 10 секунд включается зажигание, затем открывается топливный магнитный клапан. В течение этих 10 секунд выполняется контроль функционирования электродвигателя. В камере сгорания топливо и воздух для сгорания образуют горючую смесь.

Смесь воспламеняется при помощи искры зажигания высокого напряжения. Устройство контроля пламени распознает частоту мерцания пламени и выключает свечу зажигания. Горячие газообразные продукты сгорания проходят сквозь теплообменник и отдают тепло теплоносителю.

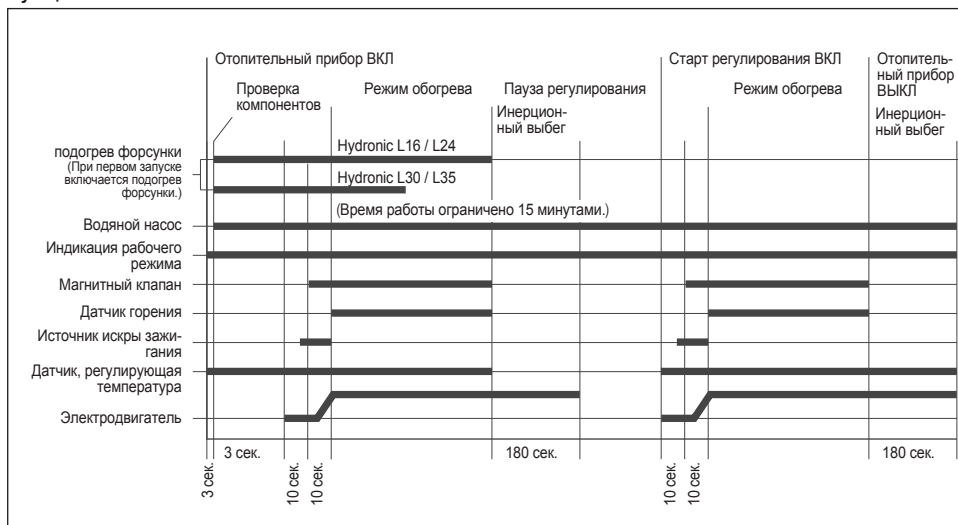
#### Обратить внимание!

- Отопительный прибор работает в зависимости от потребности в тепле, поэтому время включения и простоя горелки различается.
- Водяной насос работает постоянно, даже во время регулировочных пауз, а также во время инерционного выбега.

#### Опции

- В начале сброса температуры регулирующая температура "ВКЛ / ВЫКЛ" опускается примерно на 8 К. Подсоединение выключателя ВКЛ / ВЫКЛ - для сброса температуры, см. монтажную схему на стр. 34.
  - Водяной насос при соответствующем регулировании также может работать независимо от отопительного прибора. Подсоединение дополнительного выключателя "ВКЛ / ВЫКЛ" для раздельного управления водяного насоса, см. монтажную схему на стр. 34.
  - При управлении вентилятором автомобиля он включается или выключается при следующих температурах охлаждающей жидкости.
    - Температура охлаждающей жидкости > 55 °C → Вентилятор автомобиля "ВКЛ"
    - Температура охлаждающей жидкости < 50 °C → Вентилятор автомобиля "ВЫКЛ"
- Управление вентилятором автомобиля см. на монтажной схеме на стр. 34.

#### Функциональная схема





### Выключение отопительного прибора

При выключении отопительного прибора топливный магнитный клапан закрывается, одновременно начинается инерционный выбег продолжительностью примерно 3 минут.

После окончания инерционного выбега отопительный прибор автоматически останавливается.

#### Обратить внимание!

Вплоть до момента выключения, также и во время инерционного выбега, продолжается циркуляция топлива.

### Управляющие и предохранительные устройства

На отопительном приборе установлены следующие устройства управления и предохранительные устройства.

- Если отопительный прибор не запускается, то после предельного числа неудачных попыток запуска происходит блокировка блока управления\*.
- При слишком низкой пропускной способности по воде из-за преждевременного срабатывания регулятора ограничивается температура воды на выходе.
- Рост температуры теплоносителя контролируется по времени. При слишком быстром подъеме (слишком низкая пропускная способность по воде) отопительный прибор автоматически задает "ВЫКЛ" и начинает инерционный выбег, после этого цикл начинается заново.
- Постоянное сопоставление значений измерений датчика температуры и датчика перегрева обеспечивает дополнительную безопасность отопительного прибора, так как при слишком большой разнице между измеряемыми значениями / слишком низкой пропускной способности по воде происходит преждевременное аварийное выключение.  
После определенного количества принудительных отключений происходит блокировка блока управления\*.
- При достижении нижней или верхней границ напряжения происходит аварийное отключение.
- Если во время инерционного выбега отопительного прибора датчик пламени определяет наличие пламени, происходит аварийное выключение.  
После определенного количества принудительных отключений происходит блокировка блока управления\*.

- \* Снятие блокировки либо считывание сообщений может выполнить представитель JE- с помощью следующего оборудования:
  - реле модуля / реле времени EasyStart T
  - блок радиуправления TP5 / EasyStart R+.Через другие элементы управления путем подключения
  - диагностического прибора
  - диагностической программы EDiTH.

#### Аварийное отключение – АВАР-ВЫКЛ

Если в ходе эксплуатации возникает необходимость аварийного отключения – АВАР-ВЫКЛ, следует выполнить следующие действия:

- Отключить отопительный прибор через панель управления или
- вынуть предохранитель, или
- отключить отопительный прибор от аккумуляторной батареи.

## 5 Электрооборудование

### Проводной монтаж отопительного прибора



#### Опасно!

#### Опасно для жизни Высокое напряжение

Перед открыванием отопительного прибора разъедините штекерное соединение с автомобилем.



#### Внимание!

#### Инструкции по технике безопасности!

Электропроводка отопительного прибора должна прокладываться согласно нормативам по электромагнитной совместимости. При неправильной установке могут быть изменены параметры электромагнитной совместимости, поэтому следует соблюдать следующие рекомендации:

- Не допускать повреждения изоляции электропроводки. Не допускать: протирание, надламывание, передавливание или нагрев.
- У герметичных разъемов свободные гнезда следует закрыть грязе- и водонепроницаемыми заглушками.
- Электрические разъемы и контакты на массу должны быть свободны от коррозии и надежно закреплены.
- Электрические разъемы и контакты на массу, распложенные снаружи, необходимо смазать смазкой для защиты контактов.

#### Обратить внимание!

При прокладке электропроводки отопительного прибора и панели управления необходимо учитывать следующее:

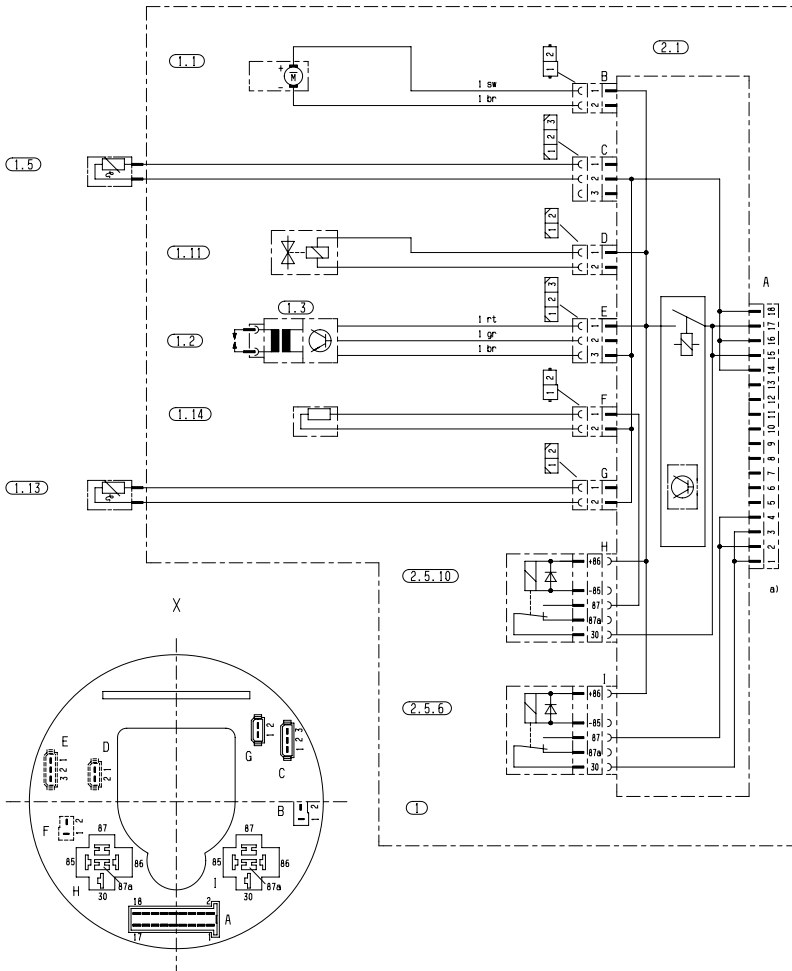
- Отрицательный и положительный полюс блока управления отопительного прибора следует подключать напрямую к аккумулятору автомобиля.
- Отличающиеся от стандартных штекеры спрашивайте у производителя отопительного прибора.
- Электропроводка, коммутационное оборудование и элементы управления должны размещаться на автомобиле таким образом, чтобы в нормальных условиях эксплуатации они не подвергались постороннему воздействию (напр., нагрев, влажность и т.д.).
- Соблюдать следующие величины сечения проводки между аккумуляторной батареей и отопительным прибором. Благодаря этому исключается возможность превышения максимально допустимой потери напряжения в проводке от 0,5 В при 12 В до 1 В при 24 В номинального напряжения.  
Соотношения сечения проводки и длины проводки (плюсовой кабель + минусовой кабель):
  - до 5 м = сечение кабеля 4 мм<sup>2</sup>
  - от 5 до 8 м = сечение кабеля 6 мм<sup>2</sup>
- Если предусмотрена возможность подключения плюсового кабеля к коробке предохранителей (напр., клемма 30), то при расчете общей протяженности проводки также следует учесть и проводку автомобиля от аккумулятора к коробке предохранителей и выполнить расчеты по-новому.
- Изолировать неиспользуемые концы проводки.



# 5 Электрооборудование



## Монтажная схема отопительного прибора – часть 1



25 1818 00 96 01 D

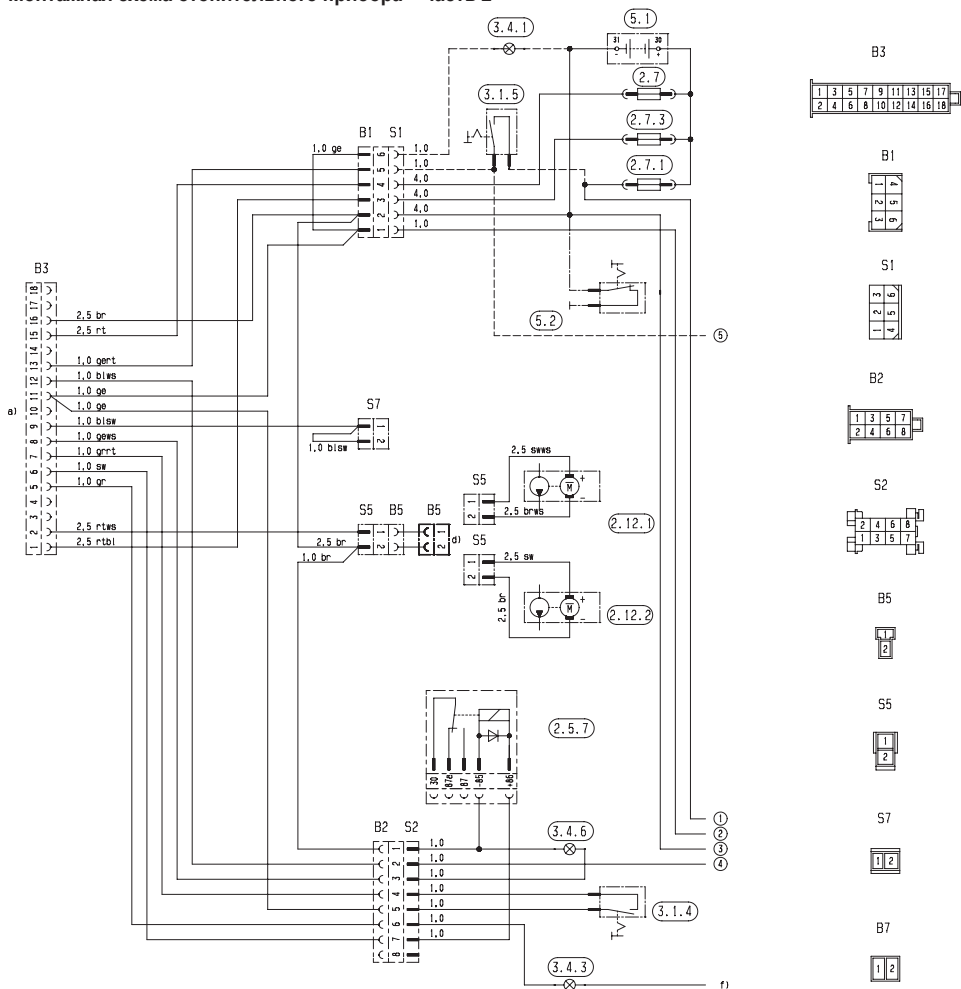
### Спецификация

- |      |   |        |  |
|------|---|--------|--|
| 1    | Отопительный прибор                         | 2.1    | Блок управления  |
| 1.1  | Двигатель сгорания                          | 2.5.6  | Реле водяного насоса   |
| 1.2  | Калильные электроды                         | 2.5.10 | Реле нагревательного элемента  |
| 1.3  | Источник искры зажигания                    | a)     | Подсоединение элемента управления  |
| 1.5  | Датчик перегрева                            | X      | Графическое представление блока управления со стороны крыльчатки нагнетателя |
| 1.11 | Топливный магнитный клапан                  |        |  |
| 1.13 | Датчик регулирующей температуры, внутренний |        |  |
| 1.14 | Нагревательный элемент топливной форсунки   |        |  |

Штекеры и корпуса розеточных частей соединителей показаны со стороны входа проводки.

## 5 Электрооборудование

### Монтажная схема отопительного прибора – часть 2

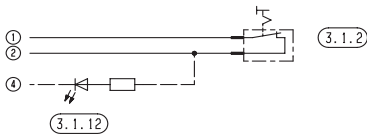
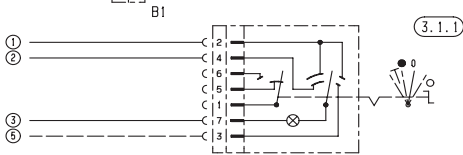
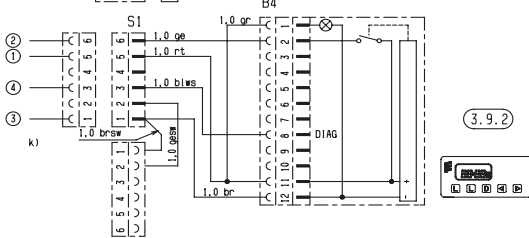
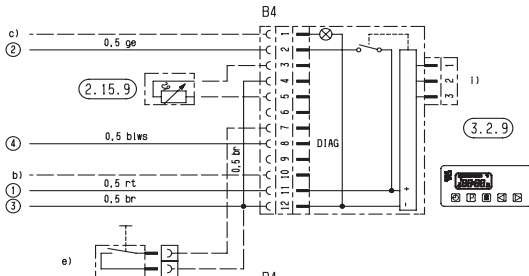
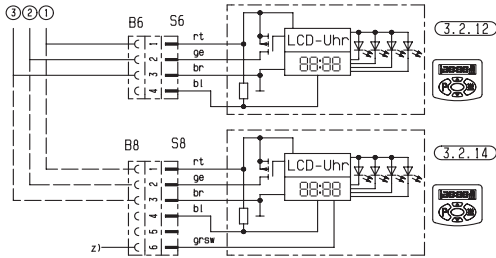


#### Спецификация

2.5.7	Реле управления вентилятором автомобиля	3.4.1	Регулятор включения	25 2488 00 97 01
2.7	Главный предохранитель 15 А	3.4.3	Индикатор неисправности	
2.7.1	Предохранитель срабатывания 5 А	3.4.6	Подсветка индикатора горения	
2.7.3	Предохранитель водяного насоса 15 А	5.1	Аккумулятор	
2.12.1	Водяной насос Flowtronic 6000 SC	5.2	Разъединитель аккумулятора	
2.12.2	Водяной насос Flowtronic 5000 / 5000 S	a)	Разъем подключения отопительного прибора	
3.1.4	Выключатель, сброс температуры	d)	По выбору 2.12.1 либо 2.12.2	
3.1.5	Выключатель, водяной насос	f)	При использовании 3.2.6, по выбору класс 15 или класс 30 – либо включающий импульс (кабель 1 <sup>2</sup> желтый)	



## Монтажная схема элементов управления



## Спецификация

- 2.15.9 Датчик наружной температуры
- 3.1.1 Универсальный выключатель
- 3.1.2 Выключатель, обогрев, длительный режим работы
- 3.1.12 Запрос кода неисправности
- 3.2.9 Модульное реле
- 3.2.12 Часовое реле, мини (12 / 24 В)
- 3.2.14 Часовое реле, миниподсветка (12 / 24 В)
- 3.9.2 Диагностический прибор
- b) Подключить к +15
- c) Освещение, клемма 58
- e) Внешняя кнопка "ВКЛ / ВЫКЛ" (опция)
- i) Подсоединение радиомодуля
- k) Не входит в комплект поставки модели 3.9.2
- z) Клемма 58 (освещение)

25 2488 00 97 01

Изолировать неиспользуемые концы проводки.

Штекеры и корпуса розеточных частей соединителей показаны со стороны входа проводки.

## 5 Электрооборудование

---

### Спецификация монтажных схем элементов управления EasyStart R+ / EasyStart R и EasyStart T

- 2.15.1 Датчик температуры внутри салона (для EasyStart R+ входит в комплект поставки, для EasyStart T и EasyStart R – опция)
  - 2.15.9 Датчик наружной температуры (опция)
  - 3.1.7 Кнопка "ВЫКЛ"
  - 3.1.9 Выключатель "Обогрев / Вентиляция" (для EasyStart T входит в комплект поставки, для EasyStart R опция)
  - 3.1.16 Кнопочный выключатель радиоуправления
  - 3.2.15 Часовое реле EasyStart T
  - 3.3.9 Блок радиоуправления EasyStart R (стационарный)
  - 3.3.10 Блок радиоуправления EasyStart R+ (стационарный)
  - 3.6.1 Кабельный стренг
  - 3.8.3 Антенна
- с) Клемма 58 (освещение)  
d) Автономная вентиляция при помощи автомобильного вентилятора (опция)  
e) Подключение часового реле EasyStart T  
g) Внешняя кнопка "ВКЛ / ВЫКЛ" (опция)

### Цветовые обозначения проводов на монтажных схемах

- sw = черный
- ws = белый
- rt = красный
- ge = желтый
- gn = зеленый
- vi = фиолетовый
- br = коричневый
- gr = серый
- bl = синий
- li = лиловый

Штекеры и корпуса розеточных частей соединителей показаны со стороны входа проводки.

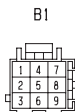
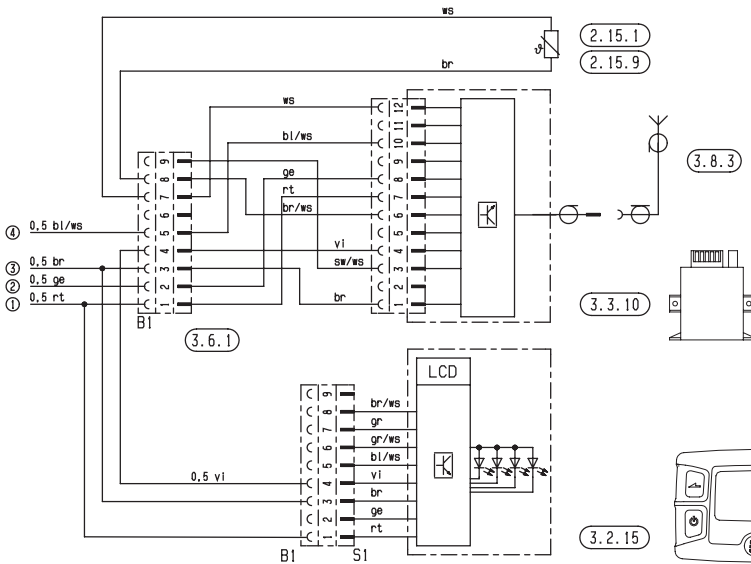
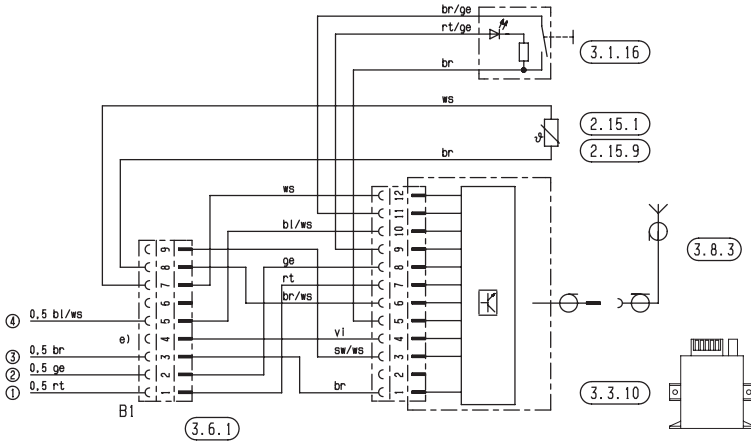
**Обратить внимание!**

Монтажные схемы см. на стр. 37 – 39.



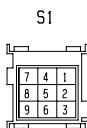
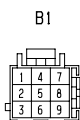
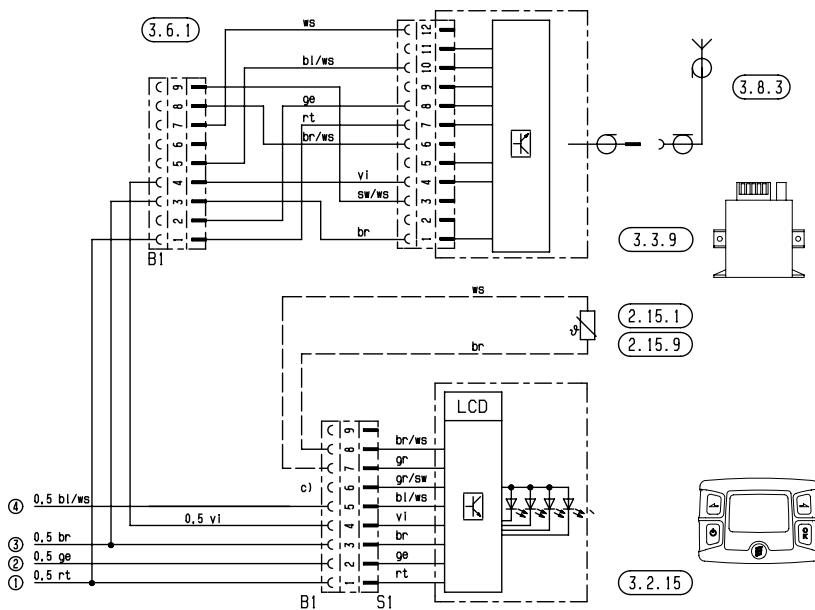
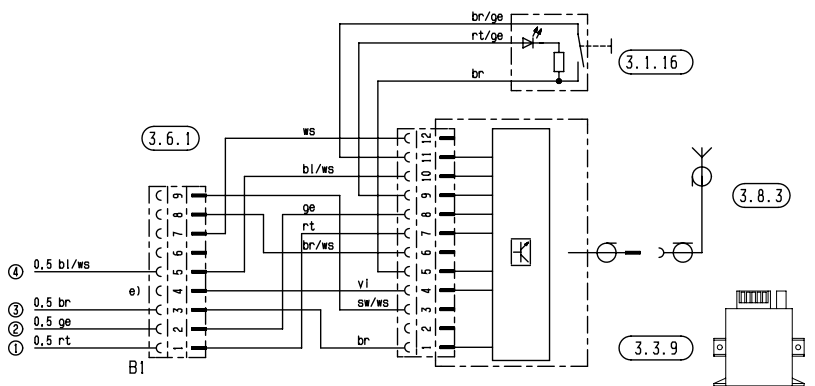
## 5 Электрооборудование

### Монтажная схема элементов управления – EasyStart R+



## 5 Электрооборудование

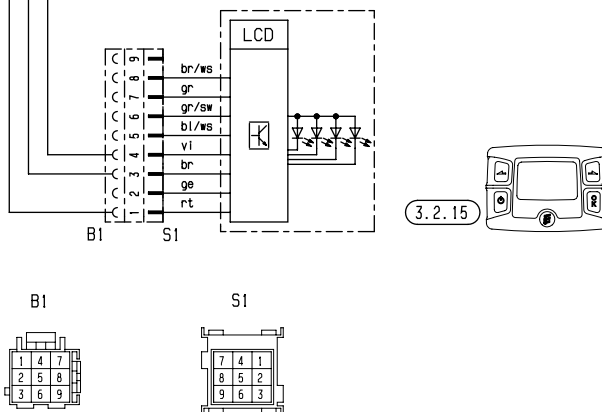
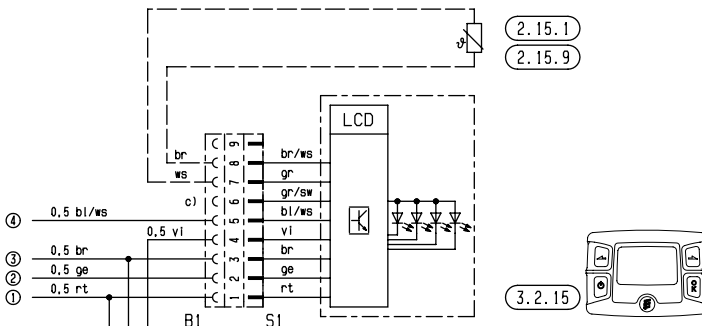
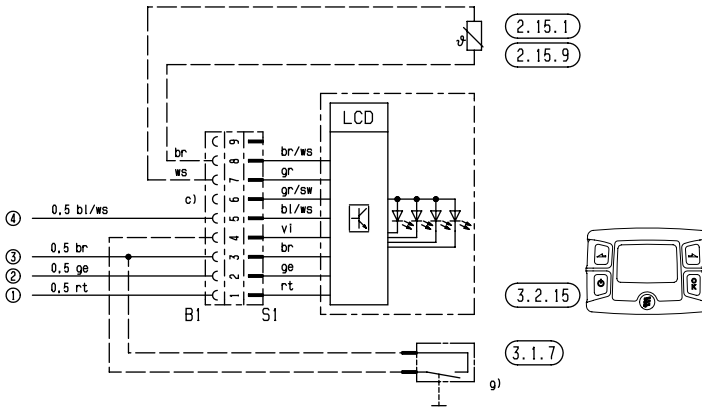
### Монтажная схема элементов управления – EasyStart R





## 5 Электрооборудование

### Монтажная схема элементов управления – EasyStart T



## 6 Неисправность / Техобслуживание / Сервис

### При возможных неисправностях проверьте следующие пункты

- Отопительный прибор после включения не запускается:
  - Выключить и включить отопительный прибор.
- Если отопительный прибор все равно не включается, проверить:
  - Есть ли топливо в топливном баке?
  - Исправны ли предохранители?
  - Исправна ли проводка, соединения, места разъемов?
  - Нет ли помех в каналах подачи воздуха в камеру сгорания или отвода выхлопных газов?
  - Исправна ли система подачи топлива?

### Устранение неисправностей

Если отопительный прибор не запускается и после выполнения этой проверки или выявляется другая неисправность, обратитесь:

- При заводской установке – в свой гарантийный сервисный центр.
- В случае более поздней установке – в мастерскую, где проводилась установка.

#### Обратить внимание!

Учитывайте то, что гарантийное обслуживание не предоставляется, если в конструкцию отопительного прибора внесены изменения не имеющей авторизации стороны или если в прибор встроены детали сторонних производителей.

### Указания по техобслуживанию

- Включайте отопительный прибор также и в теплое время года примерно раз в месяц на 10 минут.
- Перед началом постоянной эксплуатации в холодное время года выполните пробный запуск. Если в течение длительного времени сохраняется сильная задымленность или горение сопровождается необычным шумом либо отчетливым запахом топлива или перегретых электрических / электронных деталей, то следует выключить отопительный прибор и вывести его из эксплуатации, вынув предохранитель. Повторный ввод в эксплуатацию в таком случае разрешается только после проверки техническими специалистами, прошедшими подготовку в компании Eberspächer-Heizgeräte.
- Отверстия подачи воздуха в камеру сгорания и отвода выхлопных газов после длительного простоя необходимо проверить, при необходимости – почистить.

### Первоначальный ввод в эксплуатацию

При первом вводе в эксплуатацию после получения из сервисного центра необходимо проверить следующие пункты.

- После установки отопительного прибора необходимо выполнить тщательную деаэрацию контура циркуляции охлаждающей жидкости, а также всей системы подачи топлива. Соблюдайте при этом предписания производителя автомобиля.
- Перед пробным запуском открыть контур циркуляции охлаждающей жидкости (регулятор температуры в положение "ТЕПЛО").
- Во время пробного пуска отопительного прибора необходимо проверить на герметичность и надежность крепления все соединения системы подачи топлива и контура циркуляции охлаждающей жидкости.
- Если во время эксплуатации отопительного прибора выявляются неисправности, то необходимо установить причину при помощи диагностического устройства и устранить ее.

### Замена компонентов

Перечисленные ниже компоненты подлежат замене в конце указанного срока эксплуатации:

- теплообменник через 5000 часов эксплуатации,
- горелка через 3000 часов эксплуатации,
- форсунка через 600 часов эксплуатации или не реже раза в год.

### Сервис

В случае возникновения вопросов технического характера или проблем с автономным обогревателем позвоните по следующему телефонному номеру:

Горячая линия  
Тел. +49 (0)800 / 12 34 300

Горячая линия факсимильной связи  
Тел. +49 (0)1805 / 26 26 24

За пределами Германии обращайтесь в соответствующее региональное представительство компании Eberspächer.





## 7 Экология

### Сертификация

Высокое качество продуктов компании Eberspächer является залогом нашего успеха.

Чтобы гарантировать такое качество, мы организовали все рабочие процессы на предприятии с использованием системы управления качеством (QM). Одновременно с этим мы осуществляем деятельность во многих областях для постоянного улучшения качества продуктов, чтобы также соответствовать постоянно растущим требованиям клиентов.

Условия обеспечения качества изложены в международных нормативах. Понятие качества следует воспринимать в широком смысле слова.

Оно касается продуктов, процессов и взаимоотношений между заказчиками и поставщиками. Имеющие официальное разрешение эксперты оценивают систему, а соответствующий сертификационный орган выдает сертификат.

Компания Eberspächer имеет квалификацию, соответствующую следующим стандартам:

**Управление качеством согласно  
DIN EN ISO 9001:2000 и ISO/TS 16949:1999**

**Система управления защитой окружающей среды  
DIN EN ISO 14001:1996**

### Утилизация

#### Утилизация материалов

Старые приборы, дефектные детали и упаковочный материал всегда подлежат сортировке, чтобы при необходимости можно было утилизировать все отходы без ущерба экологии или использовать их повторно в нуждах производства. Электродвигатели, блоки управления и датчики (напр., температурные датчики) рассматриваются здесь как "электрический лом".

#### Разборка отопительного прибора

Разборка отопительного прибора выполняется согласно этапам проведения ремонтных работ в ходе текущей диагностики / руководству по ремонту.

#### Упаковка

Упаковку отопительного прибора рекомендуется сохранить для возможного возврата.

### Сертификат соответствия ЕС

Для следующего обозначенного изделия

#### Отопительный прибор, тип Hydronic L-II

настоящим подтверждается, что он соответствует требованиям по обеспечению защищенности, изложенным в директиве Совета по стандартизации правовых предписаний по электромагнитной совместимости в странах-участниках (89 / 336 / ЕЭС).

Данная декларация действительна для всех экземпляров, которые производятся согласно рабочим чертежам Hydronic L-II – составным частям данной декларации.

Для оценки изделий с учетом электромагнитной совместимости были использованы следующие нормы / директивы:

- EN 50081 – 1 основная форма излучаемых помех.
- EN 50082 – 1 основная форма устойчивости к помехам.
- 72 / 245 / ЕЭС – измененное состояние 2006 / 28 / ЕС устранение радиопомех от автомобиля.

## 6 Обозначения

### Указатель ключевых слов заглавий А – Я

Ключевое слово	Страница
<b>В</b>	
Введение .....	2
Вес .....	10 – 13
Включение .....	30
Высота над уровнем моря .....	29
Выхлопная система .....	5
<b>Г</b>	
Габаритные размеры .....	14, 16 – 18
Горячая линия .....	40
Граница напряжения .....	10 – 13
<b>Д</b>	
Длина проводок .....	28
<b>З</b>	
Заводская табличка .....	21
Замена компонентов .....	40
Знаки технического контроля .....	5
<b>И</b>	
Иллюстрации .....	4
Информация .....	4
<b>К</b>	
Качество топлива .....	29
Кнопка аварийного выключения .....	31
Комплект поставки .....	8, 9
Контур циркуляции охлаждающей жидкости .....	25
Крепеж .....	15
<b>М</b>	
Материалы .....	41
Место расположения отопительного прибора .....	5
Место установки .....	19, 20
Монтажные положения .....	15 – 18
Монтажные схемы .....	33 – 35, 37 – 39
<b>Н</b>	
Назначение .....	4
Напряжение .....	10 – 13
Номинальное напряжение .....	10 – 13
<b>О</b>	
Обслуживание .....	40
Окружающая температура .....	10 – 13
Особые формы записи .....	4
Отвод отработанных газов .....	22
<b>П</b>	
Первоначальный ввод в эксплуатацию .....	29
Перечень сокращений .....	43
Пиктограммы .....	4
Подача воздуха в камеру сгорания .....	24
Подача топлива .....	26 – 28
Подача топлива .....	5
Подключение, контур циркуляции охлаждающей жидкости .....	25

Ключевое слово	Страница
Потребляемая мощность .....	10 – 13
Предотвращение несчастных случаев .....	7
Предохранительные устройства .....	31
Предписания .....	5, 6
Проводной монтаж .....	32
Процесс запуска .....	30
<b>Р</b>	
Режим обогрева .....	29
Рекомендации .....	4, 5
<b>С</b>	
Сертификат соответствия ЕС .....	41
Сертификат соответствия .....	41
Сертификация .....	41
Содержание .....	2
Способ записи .....	4
Схема данной документации .....	3
<b>Т</b>	
Температура складского хранения .....	10 – 13
Тепловой поток .....	10
Технические характеристики .....	10 – 13
Техническое описание .....	30
<b>У</b>	
Указание по эксплуатации .....	23
Установленные законом требования .....	5, 6
Устранение неисправностей .....	40
Устранение радиопомех .....	10 – 13
Устройства управления .....	31
Утилизация .....	41
<b>Ц</b>	
Цвета проводов .....	36
<b>Э</b>	
Экология .....	41
Эксплуатация .....	29 – 31
Электрооборудование .....	32 – 39



## 6 Обозначения

---

### **Перечень сокращений**

#### **ADR (система автоматической диагностики с самовосстановлением)**

Европейское соглашение о международных перевозках опасных грузов по автомобильным дорогам.

#### **Директивы по электромагнитной совместимости**

Электромагнитная совместимость.

#### **Партнер JE**

Партнер J. Eberspächer

#### **Типовое разрешение ЕС**

Разрешение Федерального автотранспортного ведомства на установку отопительного прибора на транспортных средствах.

[www.eberspaecher.com](http://www.eberspaecher.com)

J. Eberspächer  
GmbH & Co. KG  
Eberspächerstr. 24  
D - 73730 Esslingen  
Телефон 0711 939 - 00  
Факс 0711 939 - 0643  
[info@eberspaecher.com](mailto:info@eberspaecher.com)



Eberspächer®